

R.I.S.[®]

INTEGRIERTE

SICHERHEITSABMEßVORRICHTUNG

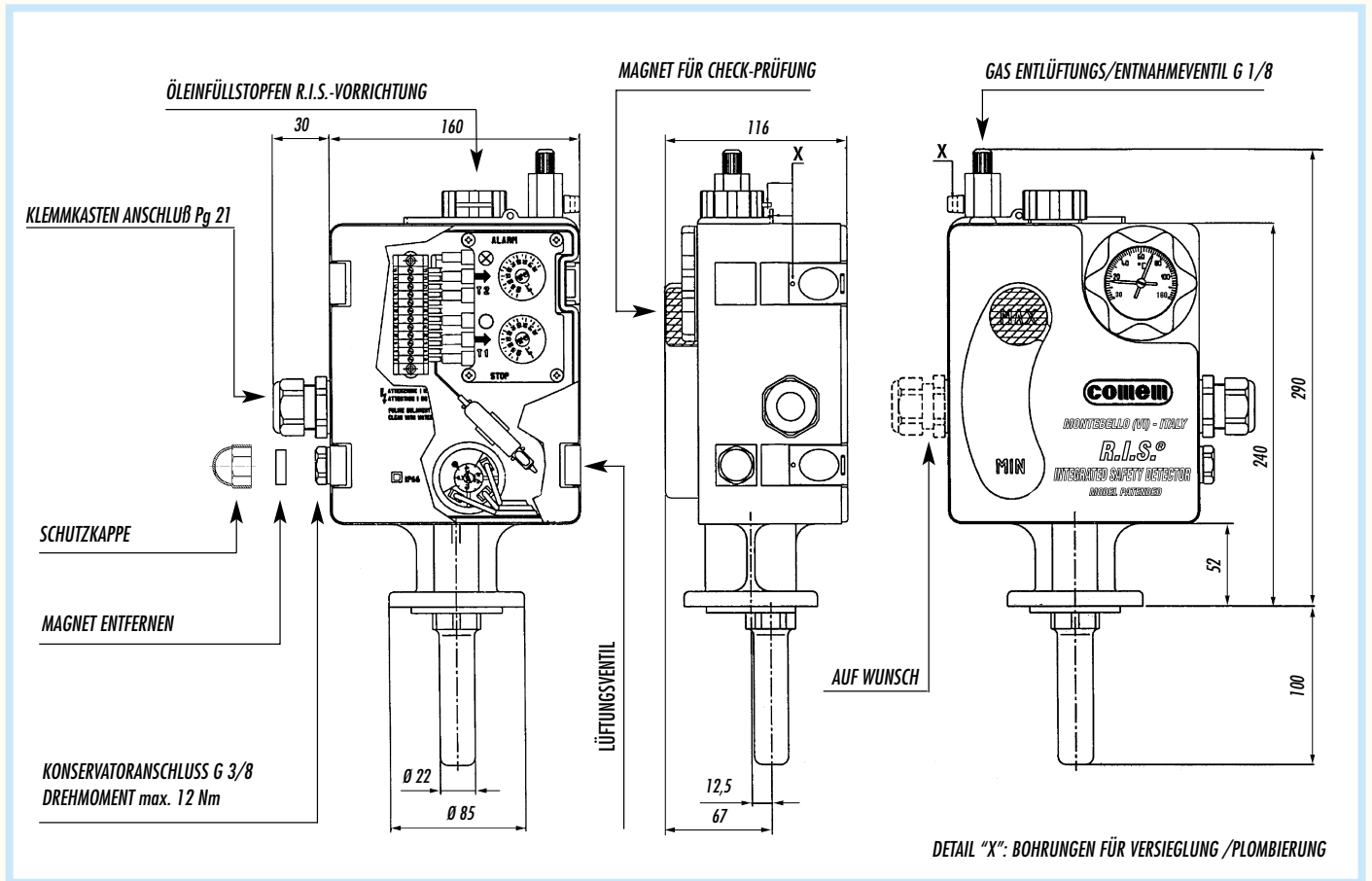
COMEM[®]

R.I.S.® INTEGRIERTE SICHERHEITSSABMEßVORRICHTUNG



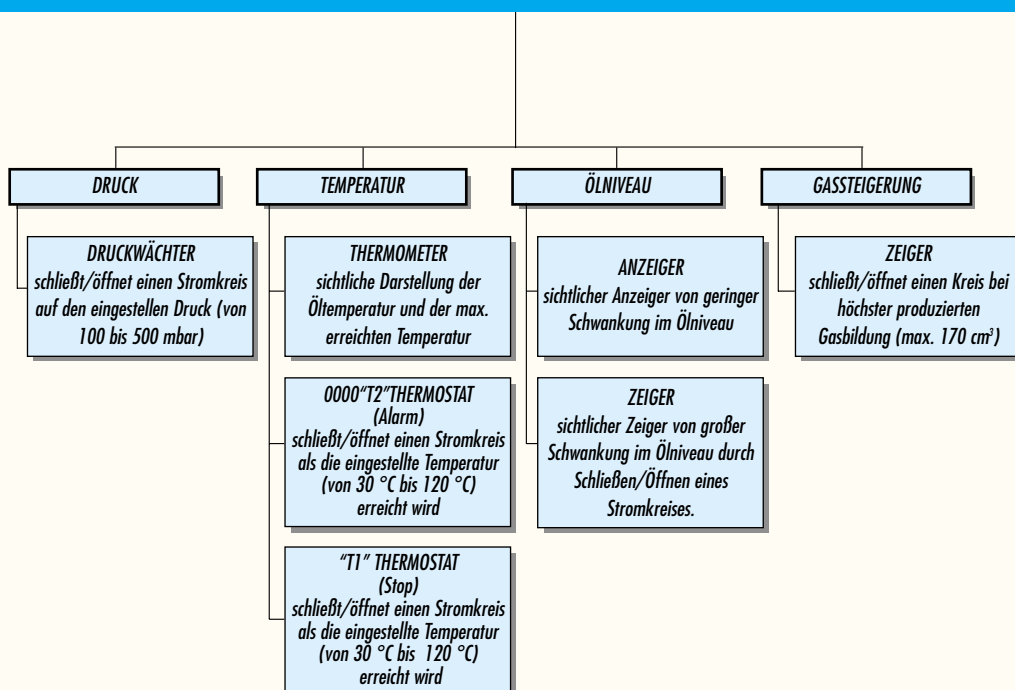
MODEL PATENTED

Beim integrierten Sicherheitsdetektor R.I.S.[®] handelt es sich um eine Vorrichtung, die aus der Notwendigkeit entstand, die von verschiedenen Zubehörteilen für elektrische Transformatoren ausgeübten Funktionen in einem einzigen kompakten und zuverlässigen Instrument zu integrieren, das sowohl in der Lage ist, die Anwendung des besagten Zubehörs zu ersetzen als auch vielfache Vorteile wirtschaftlicher und funktionell-ästhetischer Art zu bieten.



Dieses Instrument besteht aus einem robusten Körper aus Plastikmaterial, hydraulisch dicht und auch gegen extreme Klimaverhältnisse resistent, der, nachdem er eine Reihe von Instrumenten umschließt, die folgenden Betriebsbedingungen eines Transformators unter ständiger Kontrolle hält:

R.I.S.[®] INTEGRIERTE SICHERHEITSABMEßVORRICHTUNG



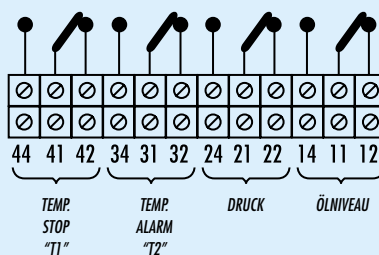
FUNKTIONSBENENNUNG	MEßWERTE	CHECK-PRÜFUNG
ÖLNIVEAU (Schwimmer): Die Vorrichtung mißt die Gassteigerung und die Schwankung im Ölniveau. - Bei geringen Schwankungen im Ölniveau oder geringer Gassteigerung stellt sich der Schwimmer zwischen auf die Aufschriften zwischen "MIN" und "MAX" an Schutzhaube. - Bei großen Schwankungen im Ölniveau oder stärkerer Gassteigerung als erwartet, stellt sich der Schwimmer auf "MIN" und dadurch wird ein Alarmstromkreis geschlossen und geöffnet. - Das aufgespeicherte Gas wird durch das geeignete Entlüftungsventil entnommen und abgesaugt.	max 170 cm ²	Dem Schwimmer einen Permanent-Magnet näher bringen (zwischen den Aufschriften MIN und MAX) und ihm nach unten bis an die Aufschrift MIN ziehen. Der Schwimmer darf hinaufgetrieben werden, um ihn an die richtige Stelle wieder zu setzen. Vorhandener Magnet entfernen.
DRUCK Die Vorrichtung mißt die Innentemperatur vom Öl im Trafo. Der Betriebswert darf angeblich der Anweisungen vom Trafo-Hersteller eingestellt werden. Bei größerer Drucksteigerung nach der Druckwächtereinstellung als erwartet, schließt/öffnet der Druckwächter einen Alarmstromkreis.	100 ÷ 500 mbar	Bei einem min. Innendruck des Trafos von mindestens 100 mbar den Einstellknopf des Druckwächters auf die "MIN" stellen.
TEMPERATUR <p style="text-align: center;">"T2" THERMOSTAT (Alarm)</p> Die Vorrichtung mißt die Innentemperatur vom Öl im Trafo. Der Betriebswert darf angeblich der Anweisungen vom Trafo-Hersteller eingestellt werden. Bei größerer Drucksteigerung nach der Thermostateinstellung, schließt/öffnet der "T2" Thermostat einen Alarmstromkreis. <p style="text-align: center;">"T1" THERMOSTAT (STOP)</p> Die Vorrichtung mißt die Innentemperatur vom Öl im Trafo. Der Betriebswert darf angeblich der Anweisungen vom Trafo-Hersteller eingestellt werden. Bei größerer Drucksteigerung nach der Thermostateinstellung als erwartet, schließt/öffnet der "T1" Thermostat einen Auslösungsstromkreis. <p style="text-align: center;">THERMOMETER</p> Die Vorrichtung mißt die von außen durch das Schutzfenster sichtbare Innentemperatur vom Öl im Trafo. Der Thermometer ist mit einem nullstellbar roten Anzeiger ausgerüstet.	30 ÷ 120 °C 30 ÷ 120 °C 30 ÷ 160 °C	Hinterer Deckel mit beiden Händen aufmachen, ohne nur auf einer Seite zu ziehen. Einstellknopf vom "T2" Alarm-Thermostat nullstellen. Einstellknopf vom "T1" Stop-Thermostat nullstellen. Schutzfenster ausschrauben zur Nullstellung des roten Anzeigers.

ALLGEMEINE ANFORDERUNGEN

SCHUTZGRAD (EN 60529)	IP 66
SHOCKFESTIGKEIT (EN 50102)	IK 07
SALZSPRÜHNEBELFESTIGKEIT	500 h
UV-STRAHLENFESTIGKEIT (UNI-ISO 4892 / UNI-ISO 4582)	1000 h
TEMPERATURBESTÄNDIGKEIT	-40 °C ÷ +120 °C
KLEMMKASTENANSCHLUß (DRAHT Ø 13 mm BIS ZU Ø 18 mm)	Pg 21
KLEMMKASTEN (EN 50005 / EN 60947-7-1 / IEC 947-7-1)	VORSCHRIFTMÄßIG
AM KLEMMKASTEN VERWENDBARER DRAHTQUERSCHNITT	BIS ZU 2,5 mm²
MAX. BETRIEBSDRUCK	500 mbar
ELEKTRISCHE EIGENSCHAFTEN	ISOLIERTE HÜLLE <input type="checkbox"/>

STROM	A.C.						D.C.					
	OHM			INDUKTIONSVERMÖGEN (cos φ 0,5)			OHM			INDUKTIONSVERMÖGEN (L/R 40 ms)		
Stromkreisausführung	220	127	24	220	127	24	127	48	24	127	48	24
Spannung												
Kraft-Kontaktunterbrechung												
ÖLNIVEAU / GAS ENTNAHMEVENTIL	2A	2A	2A	2A	2A	2A	2A	2A	2A	2A	2A	2A
Kraft-Kontaktunterbrechung												
DRUCKWÄCHTER	6A	6A	6A	1,5A	1,5A	1,5A	0,6A	0,6A	0,6A	0,6A	0,6A	0,6A
Kraft-Kontaktunterbrechung												
THERMOSTAT	16A	16A	16A	4A	4A	4A	0,6A	0,6A	0,6A	0,6A	0,6A	0,6A

SCHALTPLAN NACH EN 50005



PRÜFUNGEN UND ABNAHMETESTS

Das Instrument R.I.S.[®] hat sowohl die von der Europäischen Norm Pr EN 50216-1 und 3 als auch die von der internen technischen Norm COMEM vorgeschriebenen Prüfungen, die nachstehend aufgelistet sind, mit hervorragenden Ergebnissen bestanden:

TYPENPRÜFUNGEN:

- Überdruckprobe: 2,5 bar - 2 Minuten - mit Öl von 115 °C
- Betriebsprobe bei extremen Temperaturen: bei -40 °C bis und 120 °C
- Klassifizierungsprobe des Schutzgrades IP 66: EN 60529
- Klassifizierungsprobe der Umweltbedingungen 4K2, 4Z2, 4B1, 4C2, 4S3, gemäß EN 60721-3-4.
- Mechanische Schwingungen 4M4 (schock 250 m/sec². Spectrum "I" Dauer 11 ms), gemäß EN 60721-3-4.
- Klassifizierungsprobe der Seismizitätsbedingungen Niveau 2, Klasse 0: gemäß EN 60068.
- Betriebsprobe mit geneigtem Gerät: 15°
- Überprüfung des Gas- oder Ölvolumens zur Funktion der Kontakte bei Umgebungstemperaturen und durchschnittlichen Arbeitstemperaturen des Transformators: max. 170 cm³
- Zeitverhaltensprobe der Kontakte: <0,5 Sekunden
- Magnetfeld zulässiges max. Wert: 25 mT (keine Intervention des R.I.S.[®]). Gemäß Pr EN 50216-3.
- Mechanische Schlagschutzprobe IK 07: gemäß EN 50102
- Salzsprühnebelprüfung 1000 Stunden. UNI - ISO 9227-93 (NSS).
- Prüfung des Widerstands gegen Alterung bei ultravioletten Strahlen gemäß UNI ISO 4892.

ROUTINEMÄSSIGE PRÜFUNGEN:

Vor Versand jedes einzelnen Stücks werden außerdem routinemäßig die folgenden Proben durchgeführt:

- Dichtigkeitsprüfung: 30 Minuten - 1 bar - mit Öl von 90 °C
- Abnahmeprüfung der Thermostate
- Abnahmeprüfung der Druckwächter
- Abnahmeprüfung des Kontakts des Ölstandanzeigers.

OPTIONEN

- Pneum. Pumpenaggregat / Wiederherstellung Ölstand in der Höhe. Kode: 5400806001.

LIEFERBEDINGUNGEN

Das Gerät R.I.S.[®] (Code-Nummer des Produkts: 1SD4039000) wird als einzelnes Packstück mit robuster Kartonverpackung geliefert (Abmessungen 400 x 200 x 160 mm, Gewicht kg 2,20) und umfasst folgendes Zubehör:

- Handbuch mit den Montage - und Bedienungsanleitungen
- Befestigungsset
- Abnahmeprotokoll.

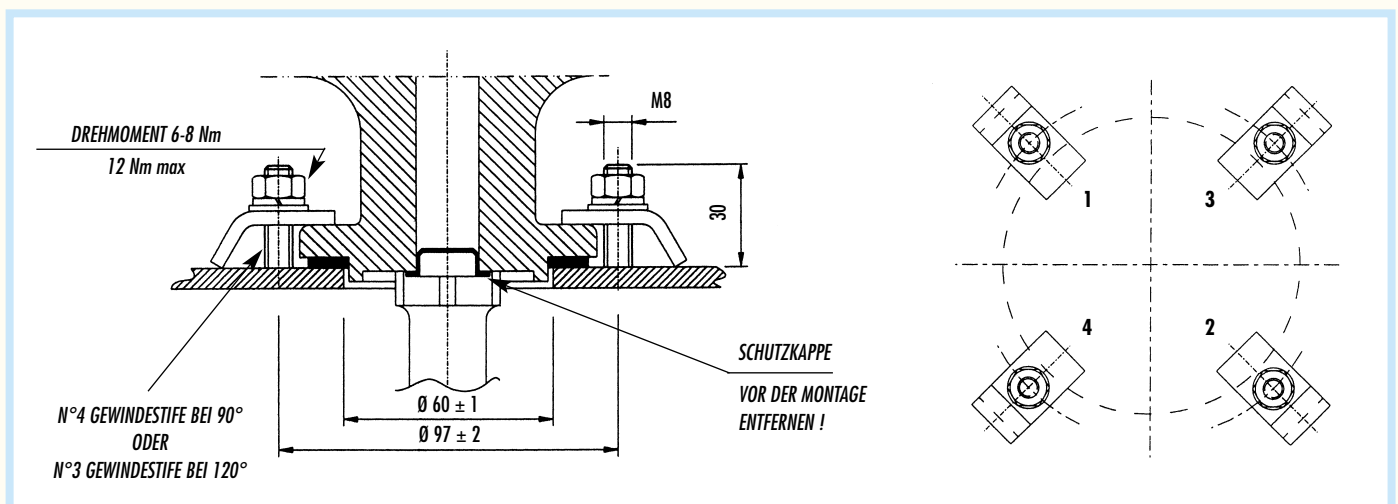
EINBAUANWEISUNGEN R.I.S.

EINBAU IN DEN TRAFU-KASTEN

- Bohrung $\varnothing 60 \pm 1$ im Kasten
- Flachdichtung (mitgeliefert)
- Befestigungsschellen - Rostfreie Stahl (4 Stk im Lieferumfang)
- Flachscheiben UNI 6592 $\varnothing 8,4$ - Rostfreie Stahl (4 Stk im Lieferumfang)
- Federring UNI 1751 $\varnothing 8,4$ - Rostfreie Stahl (4 Stk im Lieferumfang)
- M8 Mutter - UNI 5588 - Rostfreie Stahl (4 Stk im Lieferumfang).

Mutterschrauben Position 1,2,3,4 mit Drehmoment $3 \div 4$ Nm Kreuzweise anziehen; die Operation in der gleichen Reihenfolge wiederholen, bis das gewünschte Wert erreicht wird.

Beim Aufheben des Transformators könnte, aufgrund der Deckelverformung, eine Ölverlust möglich sein. Es wird empfohlen Deckel mit geeigneter Staerke zu verwenden (min. 6-8 mm).





comem[®] - S.p.A

Strada Statale 11, km 338
36054 MONTEBELLO VIC.NO (VI) ITALY
Tel. 0444 449 311 • Fax 0444 449 352 - 440 359
<http://www.comem.com> • e-mail: comem@comem.com