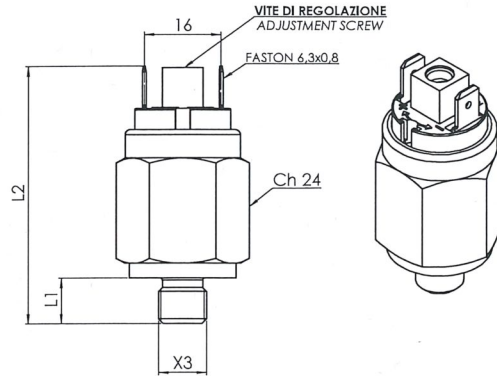


# 41B 41C

Pressostato a membrana per alta pressione -  
max pressione di sicurezza 600 bar  
Diaphragm pressure switch - over pressure limit 600 bar



Codice - Part Number		Campo di regolazione Setting range bar	Tolleranza a 20°C Tolerance at 20°C bar
Corpo in acciaio zincato Zinc plated steel case			
contatto elettrico - electrical contact			
norm. aperto norm. open	norm. chiuso norm. closed		
41B 1 0 ● ● 2	41B 2 0 ● ● 2	1 - 10	± 0,5
41B 1 0 ● ● 3	41B 2 0 ● ● 3	10 - 20	± 1
41C 1 0 ● ● 4	41C 2 0 ● ● 4	20 - 50	± 2
41C 1 0 ● ● 5	41C 2 0 ● ● 5	50 - 150	± 5

Filetti (X3)	Threads (X3)	L1	L2 (mm)	Membrane (vedi pag. 12)	Diaphragms (see page 12)
1 1/8" Gas conico	1 1/8" Gas conical	10	54	1 NBR	1 NBR
2 1/4" Gas conico	2 1/4" Gas conical	12	56	2 FKM (standard)	2 FKM (standard)
3 M10x1K conico	3 M10x1K conical	10	54	3 EPDM CH	3 EPDM CH
5 1/8" NPT	5 1/8" NPT	10	54	4 CR	4 CR
6 1/4" Gas cilindrico	6 1/4" Gas cylindrical	12	56	6 HNBR	6 HNBR

41B 1 0 1 2 2 250 Vac REQUESTED

Corpo	Acciaio zincato
Contatti elettrici	Argento AgNi, a richiesta dorati
Condizione elettrica	N.A. (bordeaux) o N.C. (blu)
Max tensione commutabile	48 V ac / dc (250V a richiesta)
Max corrente commutabile	0,5 A
Max temperatura fluido	80° a 120°C in funz. della membrana
Vita meccanica	41B 10 <sup>5</sup> operazioni 41C 10 <sup>6</sup> operazioni
Vita elettrica	10 <sup>5</sup> operazioni
Massima pressione di sicurezza	600 bar
Massima pressione di lavoro	300 bar
Tipo di azionamento	1B
Situazione di inquinazione	grado 2
Grado di protezione	IP 00
con cappuccio 3015001	IP 54 (vedi pag. 13-15)
con cappuccio 3900001	IP 65 (vedi pag. 13-15)
con connettore 3900200	IP 65 (vedi pag. 13-15)
Conforme alla norma	EN 60730-I
Peso	~ 70 gr

Case	Zinc plated steel
Electric contacts	Silver AgNi, on request gold plated
Electrical condition	N.O. (bordeaux) or N.C. (blue)
Max switched voltage	48 V ac / dc (250V on request)
Max switched current	0,5 A
Max fluid temperature	80° a 120°C depending on diaphragm
Mechanical working life	41B 10 <sup>5</sup> operations 41C 10 <sup>6</sup> operations
Electrical working life	10 <sup>5</sup> operations
Max Overpressure limit	600 bar
Max Working pressure	300 bar
Action type	1B
Pollution situation	grade 2
Protection degree	IP 00
with cover 3015001	IP 54 (see pages 13-15)
with cap 3900001	IP 65 (see pages 13-15)
with connector 3900200	IP 65 (see pages 13-15)
In accordance with	EN 60730-I
Weight	~ 70 gr

Per un corretto impiego vedere le note generali del catalogo pressostati Euroswitch edizione 2014.  
For a correct use please refer to "General Notes" in the pressure switches Euroswitch catalogue, edition 2014.