

Präz. - Kunststoffpotentiometer Typ: PK613MII-47d

FSG Fernsteuergeräte
Kurt Oelsch GmbH
D-12347 Berlin
Jahnstrasse 68 + 70



Präzisions Kunststoffpotentiometer

PK613MIId-47

im Synchrogehäuse Gr. 13

mit 2 Widerstandsebenen

mit SD-Pisten

R1 = 5 kOhm ± 20%

R2 = 5 kOhm ± 20%

Aktivwinkel je 352°

mit Litzenanschluß,

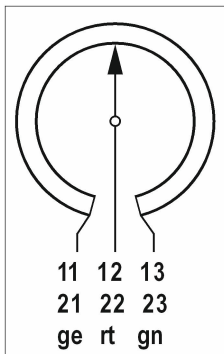
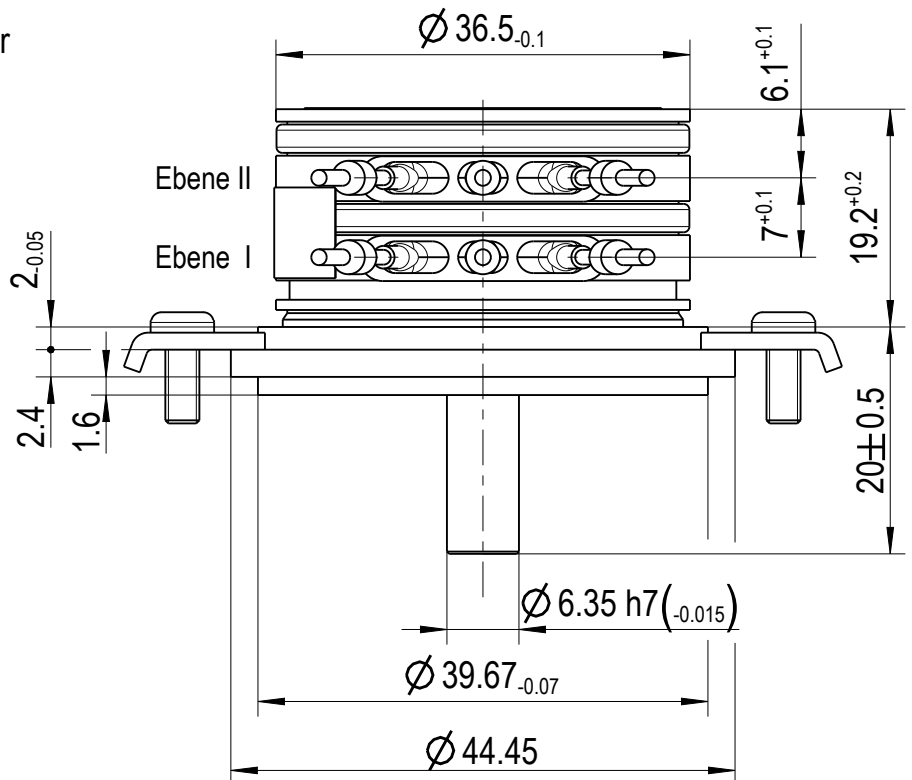
Länge (A-B) 250 mm+10% lang

mit Sonderadapter

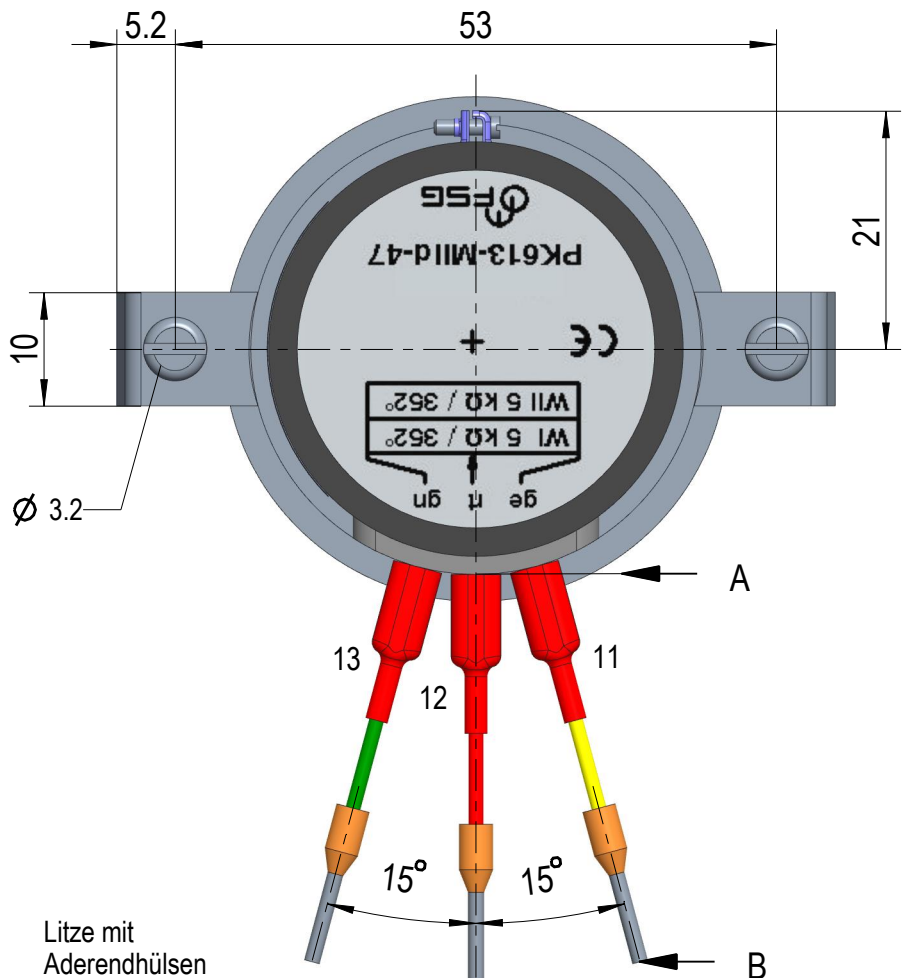
Zubehör:

2 Befestigungsklemmen

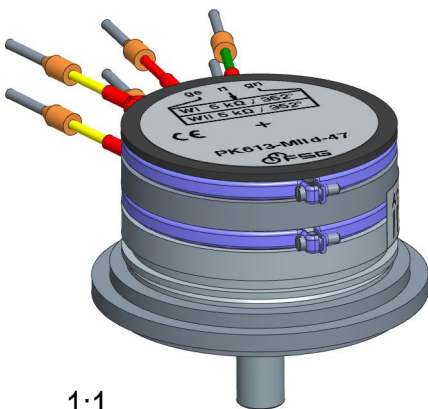
2 Zylinderschrauben M3x8



Blick auf die Welle



Litze mit Aderendhülsen



1:1

Diese Unterlage ist unser Eigentum. Jede Vervielfältigung, Verbreitung oder Mitteilung an Dritte ist ohne schriftliche Genehmigung der FSG Fernsteuergeräte Kurt Oelsch GmbH. Die Weitergabe an Dritte ist strafbar und wird gerichtlich verfolgt. (Umsatzsteuerbefreiung gemäß § 17 Abs. 1 Nr. 10a UStG 2008)

Art.-Nr.: 1566Z81-259.105	Identnr.:	Kunde:	Datum	17.02.15
1566Z81-259M105D		Blatt 1/1	gezeichnet	s.donner
		M 3:2	geprüft	Stanic
			Datei	1566Z81_259M105D000.dwg