

Drehschieberpumpen aus Messing Serie PO 70-400

Die volumetrischen Drehpumpen, die von Fluid-o-Tech® hergestellt und weltweit unter der Marke "Rotoflow" vertrieben werden, wurden zum Pumpen mäßig aggressiver Flüssigkeiten und Wasser mit einem niedrigen Durchsatz und einer hohen Förderhöhe konzipiert.

Technische Merkmale und Hersteleigenschaften

Die Drehpumpen sind aus Messing mit Rotor aus AISI 303, die Pumpkammer und Schieber sind aus Graphit. Saug- und Vorlaufanschlüsse 3/8" NPT/GAS. Die Pumpen sind für den Direktanschluss an den Motor mit einer Edelstahlschelle vorgesehen. Für die verschiedenen Montagealternativen sind die technischen Informationen "Optional Mountings" hinzuzuziehen. Maximale Betriebstemperatur: 70 °C.

Auf Anfrage verfügbar:

- Elastomere aus Viton®/EPDM
- Sicherheitsventil
- Integrierter Filter 100 Mesh
- Flanschanschluss
- Messing gemäß Anforderung California AB 1953

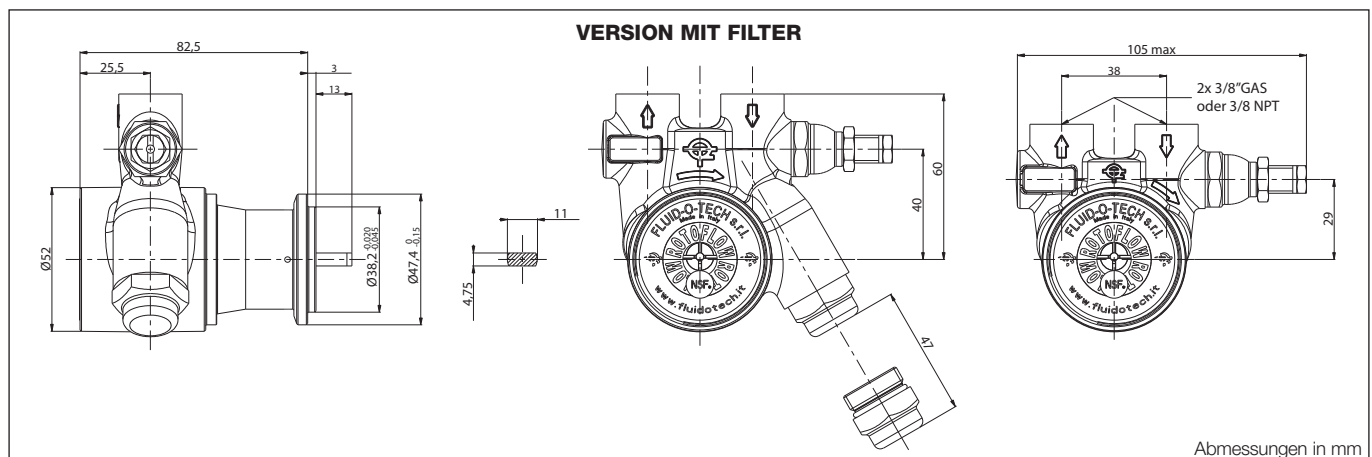


HAUPTANWENDUNGSGEBIETE

- Ausgabeautomaten
- Post Mix
- Espresso
- Kühlsysteme
- Wasseraufbereitung
- Wasserautomaten

TECHNISCHE INFORMATIONEN

Material Pumpenkörper	Messing	Maximaler statischer Druck	20 bar
Pumpkammer	Graphit	Pumpengewicht (clamp mount)	ohne Filter 1,1 kg mit Filter 1,3 kg
Anschlüsse	3/8" GAS oder NPT		
Geschwindigkeitsgrenze	1725 U/min		

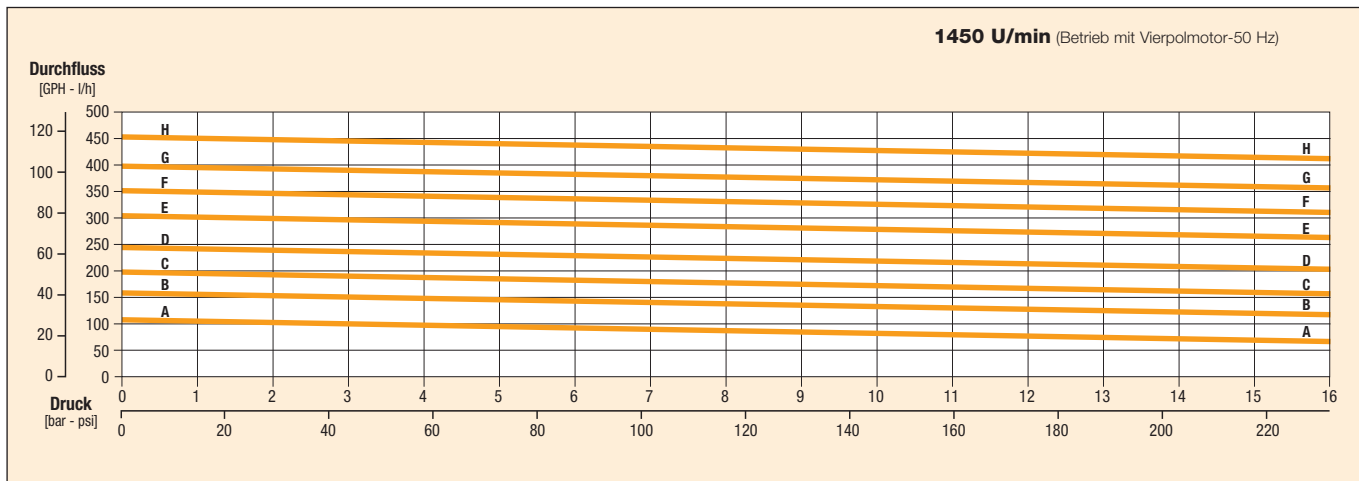


Abmessungen in mm

Drehschieberpumpen aus Messing. Serie PO 70-400

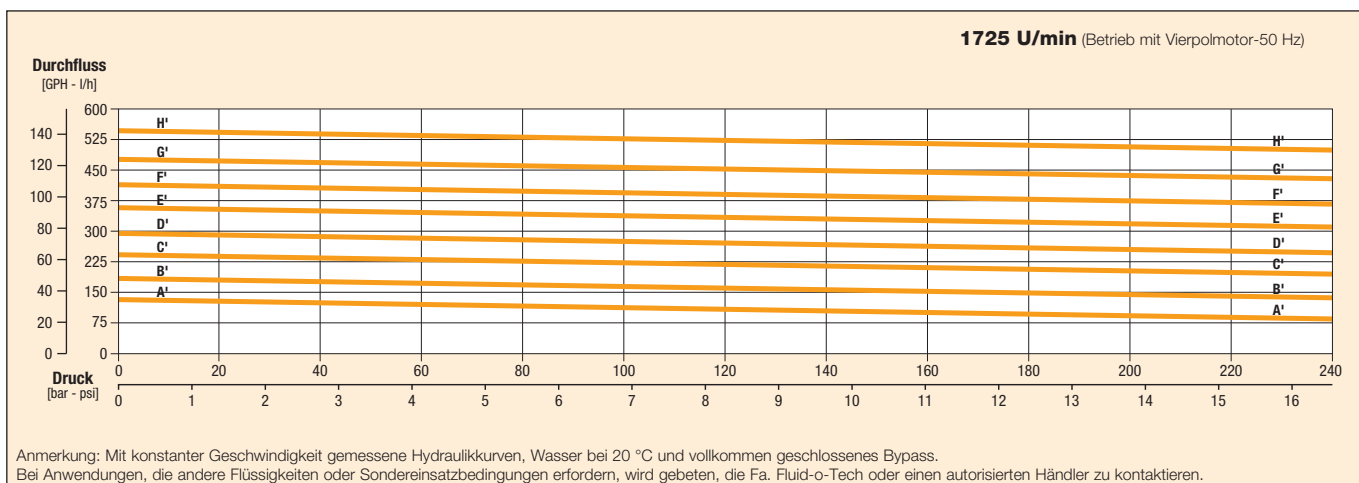
Modell	P0/PA/PW	070	071	074	071x	074x	100	101	104	101x	104x	1500	1501	1504	1501x	1504x	200	201	204	201x	204x		
Kurve				A-A					B-B					C-C					D-D				
Sicherheitsventil		NO	STD	BAL	STD	BAL	NO	STD	BAL	STD	BAL	NO	STD	BAL	STD	BAL	NO	STD	BAL	STD	BAL		
Filter		NO	NO	NO	YES	YES	NO	NO	NO	YES	YES	NO	NO	NO	YES	YES	NO	NO	NO	YES	YES		

Modell	P0/PA/PW	2500	2501	2504	2501x	2504x	300	301	304	301x	304x	3500	3501	3504	3501x	3504x	400	401	404	401x	404x		
Kurve				E-E					F-F					G-G					H-H				
Sicherheitsventil		NO	STD	BAL	STD	BAL	NO	STD	BAL	STD	BAL	NO	STD	BAL	STD	BAL	NO	STD	BAL	STD	BAL		
Filter		NO	NO	NO	YES	YES	NO	NO	NO	YES	YES	NO	NO	NO	YES	YES	NO	NO	NO	YES	YES		



Modell	P0/PA/PW	070	071	074	071x	074x	100	101	104	101x	104x	1500	1501	1504	1501x	1504x	200	201	204	201x	204x		
Kurve				A'-A'					B'-B'					C'-C'					D'-D'				
Sicherheitsventil		NO	STD	BAL	STD	BAL	NO	STD	BAL	STD	BAL	NO	STD	BAL	STD	BAL	NO	STD	BAL	STD	BAL		
Filter		NO	NO	NO	YES	YES	NO	NO	NO	YES	YES	NO	NO	NO	YES	YES	NO	NO	NO	YES	YES		

Modell	P0/PA/PW	2500	2501	2504	2501x	2504x	300	301	304	301x	304x	3500	3501	3504	3501x	3504x	400	401	404	401x	404x		
Kurve				E'-E'					F'-F'					G'-G'					H'-H'				
Sicherheitsventil		NO	STD	BAL	STD	BAL	NO	STD	BAL	STD	BAL	NO	STD	BAL	STD	BAL	NO	STD	BAL	STD	BAL		
Filter		NO	NO	NO	YES	YES	NO	NO	NO	YES	YES	NO	NO	NO	YES	YES	NO	NO	NO	YES	YES		



Fluid-o-Tech behält sich das Recht vor, die im vorliegenden Katalog angegebenen Spezifikationen jederzeit und unangekündigt zu verändern.

Fluid-o-Tech srl
Via Leonardo da Vinci, 40
20094 Corsico, Milano, Italy
Tel. +39 02 9995 01
Fax +39 02 9995 0999
info@fluidotech.it

Fluid-o-Tech Int'l Inc.
161 Atwater St.,
06479 Plantsville CT (USA)
Tel. +1 (860) 276 9270
Fax +1 (860) 620 0193
info@fluid-o-tech.com

Fluid-o-Tech Int'l Inc. Japan
201, 4-3-10, Todoroki,
Setagaya, Tokyo 158-082, Japan
Tel. +81 (0) (3) 6432 1812
Fax +81 (0) (3) 6432 1813
erkkato@fluidotech.jp

Fluid-o-Tech Asia (Shanghai) Co., Ltd.
2/F, Factory building 6 (1), No. 258, Zhijiang Road,
Fengxian District, Shanghai City, Z.P.: 201499 China
Tel. +86 (021) 67100 838
Fax +86 (021) 67100 605
info@fluidotech-asia.com