

Caractéristiques nominales*Nominal Data*

V	Un	Hz	I	Wa	Cosφ	RPM	C	Uc	Remarque	Etiquette
HS	230	50	0,80	183,0	0,99	1 590	4,0	400	Zone interdite à 80Pa	☑
HS	230	60	0,85	194,0	0,99	1 770	4,0	400	zone interdite à 125Pa	☑

Echauffement sous 110% de Un à 50Hz : 91°K*Temperature Variation* 110% de Un à 60Hz : 97°K**Résistances à froid (t° à 20°C), tolérances à 7%***Winding Temperature Cold (tolerances 7%)*

Rpp	Rpa
58	69

Diélectrique (KV~) : 1,5*Dielectric Strength***Indice de Protection : IP44***Protection Level***Protection thermique :** T150° C Réarmement automatique*Thermally protected* T150° C Automatic reset**Température d'utilisation : 50 Hz** (-20°C mini +50°C maxi)*Ambiant Temperature* **60 Hz** (-20°C mini +50°C maxi)**Classe isolation : F***Insulation Class***Sens de Rotation : SIH = CCW***Direction of Rotation***Equilibrage de l'ensemble : G2.5***Balance Level***Poids (Kg) : 3,77***Weight***Construction Mécanique : 2 roulements à billes (2 ball bearings) 608ZZ***Bearing Type***Finition:** Volute tole acier galvanisée + cadre (Galvanised steel scroll+frame)*Finish*

Produit construit selon les normes EN 60335-1 et la directive RoHS 2015/863/CE

IP selon EN60034-5 à vérifier selon position et installation

*The product is manufactured in accordance with EN 60335-1 and RoHS 2015/863/EC directive**IP depending on installation and position as per EN60034-5***Eléments spécifiques :***Special Features***Précautions d'utilisation :***Limiting Conditions of Operation*

Zone interdite à 80Pa en 50Hz (Prohibited zone)

Zone interdite à 125Pa en 60Hz (Prohibited zone)

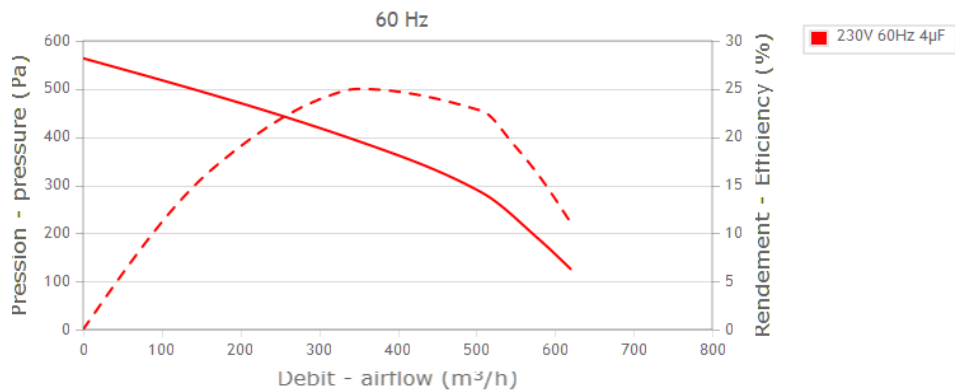
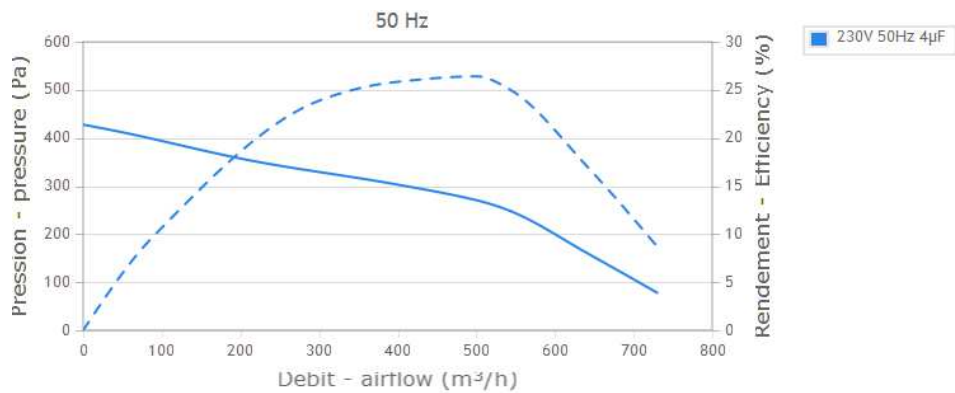
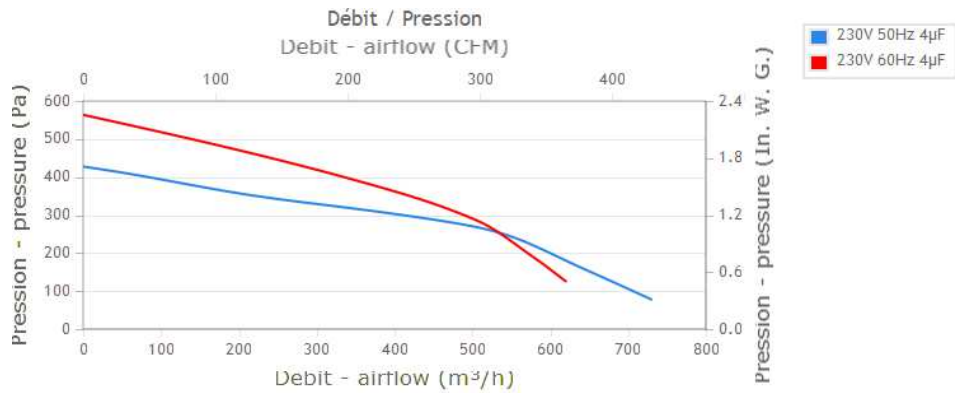
Sortie de câble : Voir spécifications sur le plan d'ensemble*Cable details: length, terminations,...*5 leads 0,5mm² PVC length out of scroll L=180mm (+/-20) + 1 connecteur male AMP 3 voies blanc Ref:350

766-1 (3 broches ref: 926-887-1) + 2 clips 6,35mm femelles + 2 post isolants sur fils brun et bleu

Documents non contractuels, toutes les données de la fiche technique et du plan sont sujettes à modification.

Non contractual documents, all specifications of data sheet and drawing are subject to change without prior notice.

k	16/02/2018	IB	Changement de client
Indice	Date	Auteur	Modification+Mise à jour
<i>Issue</i>	<i>Date</i>	<i>DRN</i>	<i>Modifications</i>
Client : ECOFIT <i>Customer</i>			Référence du client : <i>Referency</i>
N°OEP : LB50D		N° de l'essai : LR54Ha <i>Test Number</i>	N° du Bobinage : BB40 <i>Winding Number</i>
Désignation	2GDS25 133x190L		
Définition	Ventilateurs centrifuges double ouie avec moteur asynchrone monophasé		
	Double inlet centrifugal fans with single phase asynchronous motor		
Fiche Technique <i>Technical Data Sheet</i>			N° B50-A3 p



CE Pour usage de maintenance seulement en Europe au sens de la directive EU 2009/125/EC

CE For service use only in Europe according ErP directive EU 2009/125/EC

Conditions de mesure / Measurement setup

Contacter ECOFIT / Contact ECOFIT

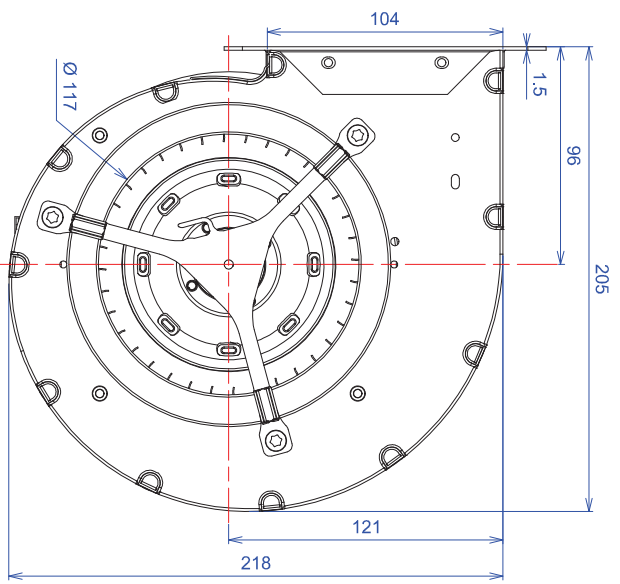
Manuel d'utilisation et de recyclage

>> <http://www.ecofit.com/site/normes>

Operating and recycling manual

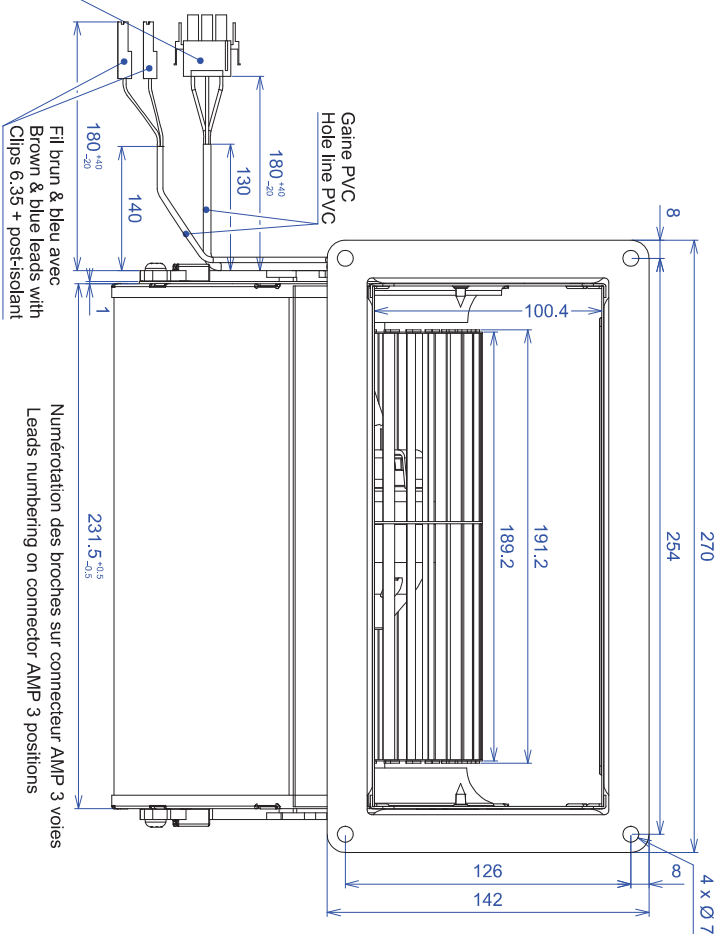
>> <http://www.ecofit.com/anglais/normes>

k	16/02/2018	IB	Changement de client
Indice	Date	Auteur	Modification+Mise à jour
Issue	Date	DRN	Modifications
Désignation		2GDS25 133x190L	
Fiche Technique Technical Data Sheet			N° B50-A3 p

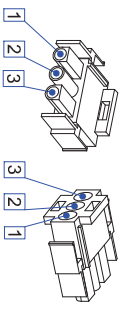


Connecteur male AMP 3 voies Réf: 350-766-1
 + 3 broches Réf: 926-887-1
 Connector male AMP 3 path Réf: 350-766-1
 + 3 pin Réf: 926-887-1

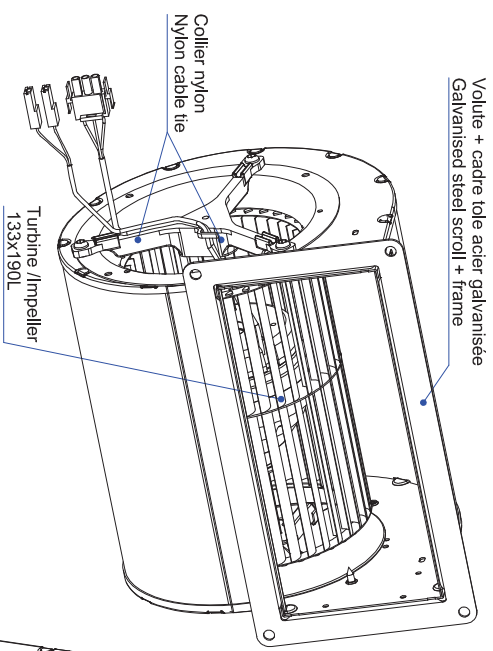
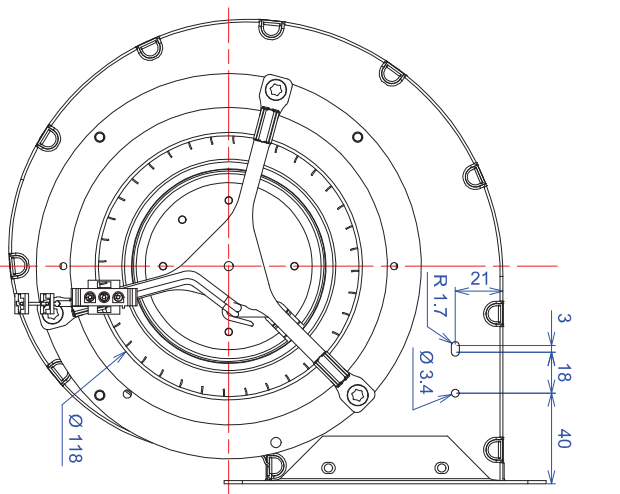
Gaine PVC
 Hole line PVC



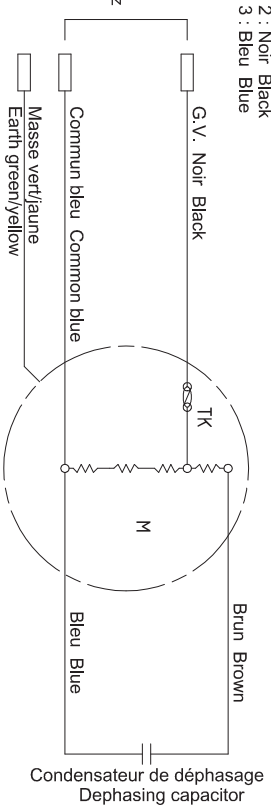
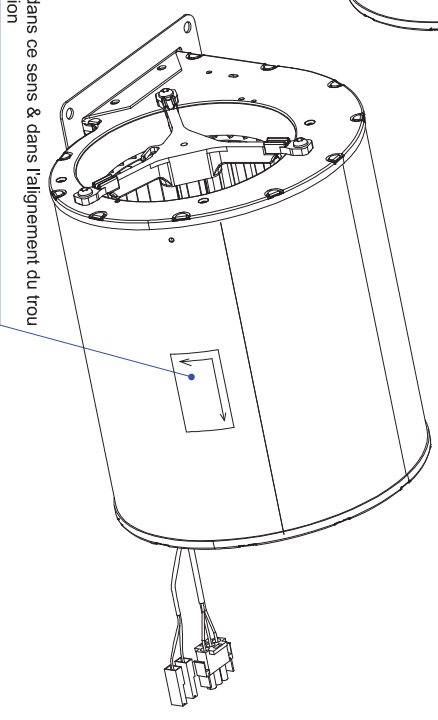
Numérotation des broches sur connecteur AMP 3 voies
 Leads numbering on connector AMP 3 positions



1 : Vert/jaune Green/yellow
 2 : Noir Black
 3 : Bleu Blue



Plaque signalétique lisible dans ce sens & dans l'alignement du trou
 Label position writing direction



INDICE	LIBELLÉ	DATE	Fiche technique conforme à la directive ErP2015	AUTEUR
h	Ajout position colliers nylon	21/01/2015		rd
i	Ajout réf. client + code barre	27/05/2016		rd
j	Changement fournisseur rotor	09/02/2018		rd
k	Changement de client	16/02/2018		rd

Ech.	0,600	Vérifié par :	
Format :	A2	Folio :	1/1
Forma :	A2	Traitement :	
Prot :		Protection :	
Dessiné par :	TP	16/12/2002	

DOUBLE INLET CENTRIFUGAL FAN
MOTO VENTILATEUR
 2GDS25-133x190L

ECO FIT & ETI PRODUCTS
 N° B50-A3 p
 Induce: K