

Technical characteristics / Caratteristiche tecniche

Types <i>Tipi</i>	Dry (SMT) or submerged (SMIT) <i>Esterno (SMT) o sommerso (SMIT)</i>	
Models / Modelli	20 – 25 – 32 – 40 – 45 – 55 – 60 – 70 – 80 - 90	
Installation <i>Installazione</i>	Free for SMT. Submerged (totally or partially) for SMIT <i>Qualsiasi per SMT. Sommersa (parzialmente o completamente) per SMIT</i>	
Flanges / Flange	ISO 3019/2	
Connections / Conessioni	SAE 3000 - BSPP	
Drive loading <i>Carichi</i>	No axial or radial loads <i>Nessun carico assiale o trasversale</i>	
Shaft rotation <i>Rotazione albero</i>	Clockwise (from shaft end) , (suitable also for counter clockwise rotation) <i>Destra (disponibile anche per rotazione sinistra)</i>	
Shaft speed <i>Velocità di rotazione</i>	From 500 to 3.600 rpm ⁽¹⁾ <i>Da 500 a 3.600 rpm⁽¹⁾</i>	
Flows <i>Portate</i>	From 4 up to 1.220 L/min <i>Da 4 a 1.220 L/min</i>	
Outlet Pressure <i>Pressione di mandata</i>	Up to 80 bar <i>Fino a 80 bar</i>	
Inlet Pressure <i>Pressione in aspirazione</i>	Min. -0.7 bar max. 3 bar ⁽²⁾ <i>Min. -0.7 bar max. 3 bar⁽²⁾</i>	
Fluids ⁽³⁾ <i>Fluidi⁽³⁾</i>	<ul style="list-style-type: none"> Mineral oil HLP e HVLP Ecologic fluids HETG, HEPG, HEE Synthetic fluid or emulsion: HFA oil-water emulsion, HFB water-oil emulsion 40% of volume, HFC water/glycole – water max 35 to 55%, HFDR phosphate ester Lubrication high viscosity oils Special synthetic fluid: MIL-H, SKYDROL, Fuel oil: MGO, MDO, Low sulfur MDO and HFO DMX (ISO8217), DMA, DMB, DMC, DMZ Bunker oil, furnace oil, engines oil, heating oil, hydraulics oils DIN 51524 	<ul style="list-style-type: none"> Oli minerali HLP e HVLP Fluidi ecologici HETG, HEPG, HEE Fluidi sintetici o emulsioni: HFA emulsione olio-acqua, HFB emulsione acqua-olio 40% dl volume, HFC acqua/glicole – acqua max 35 to 55%, HFDR phosphate ester Olio ad alta viscosità per lubrificazione Fluidi speciali sintetici: MIL-H, SKYDROL, Fuel oil: MGO, MDO, Basso livello di zolfo MDO e HFO DMX (ISO8217), DMA, DMB, DMC, DMZ Bunker oil, furnace oil, olio per motori, heating oil, olio idraulico DIN 51524
Viscosity <i>Viscosità</i>	From 1 up to 100.000 cSt ⁽⁴⁾ <i>Da 1 fino a 100.000 cSt⁽⁴⁾</i>	
Seals polymer (shaft, O-ring) <i>Polimero guarnizioni (albero, anello di tenuta)</i>	NBR, FKM, EPDM ⁽⁵⁾	
Seal type <i>Tipo di tenuta</i>	TM, TMK, TMZ, FGM	
Acoustic Emissions <i>Emissioni Acustiche</i>	From 52 up to 68 db(A) at 2.950 rpm (value based on ISO 4412 test procedure) <i>Da 52 fino a 68 db(A) a 2.950 rpm (ISO 4412 test)</i>	
Pump body <i>Corpo pompa</i>	Extruded aluminum alloy <i>Alluminio estruso</i>	
Pump body (special applications) <i>Corpo pompa (applicazioni speciali)</i>	Cast iron, carbon steel. <i>Ghisa, acciaio.</i>	
Screws <i>Viti</i>	Steel for main screw , idler cast iron <i>Acciaio vite principale, ghisa viti secondarie</i>	
Screws (special applications) <i>Viti (applicazioni speciali)</i>	Core hardened steel screws, surface treated screws <i>Viti in acciaio temprato, viti trattate superficialmente</i>	
Environment temperature <i>Temperatura ambiente</i>	From -50° up to +60°C <i>Da -50° a +60°C</i>	
Hydraulic Temperature <i>Temperatura olio</i>	From -50°C up to +300°C <i>Da -50°C a +300°C</i>	
Filtration <i>Filtrazione</i>	Permissible degree of fluid contamination NAS to 1638 class 10 or ISO DIS 4406 – 19/16. Recommended filtration $\beta_{25} \geq 75$ <i>Contaminazione NAS tipo 1638 classe 10 o ISO DIS 4406 – 19/16 . Filtrazione raccomandata $\beta_{25} \geq 75$</i>	

All data reported by catalogue can change without any notice. I dati presenti nel catalogo possono cambiare senza preavviso.

(1) For shaft speed lower than 1.000 rpm and over 1.800 rpm please contact Settima. Per velocità inferiori a 1.000 rpm e maggiori di 1.800 rpm contattare Settima.

(2) For higher pressure please contact Settima. Per pressioni maggiori contattare Settima

(3) For request of different fluids please contact Settima. Per l'utilizzo di diversi fluidi contattare Settima.

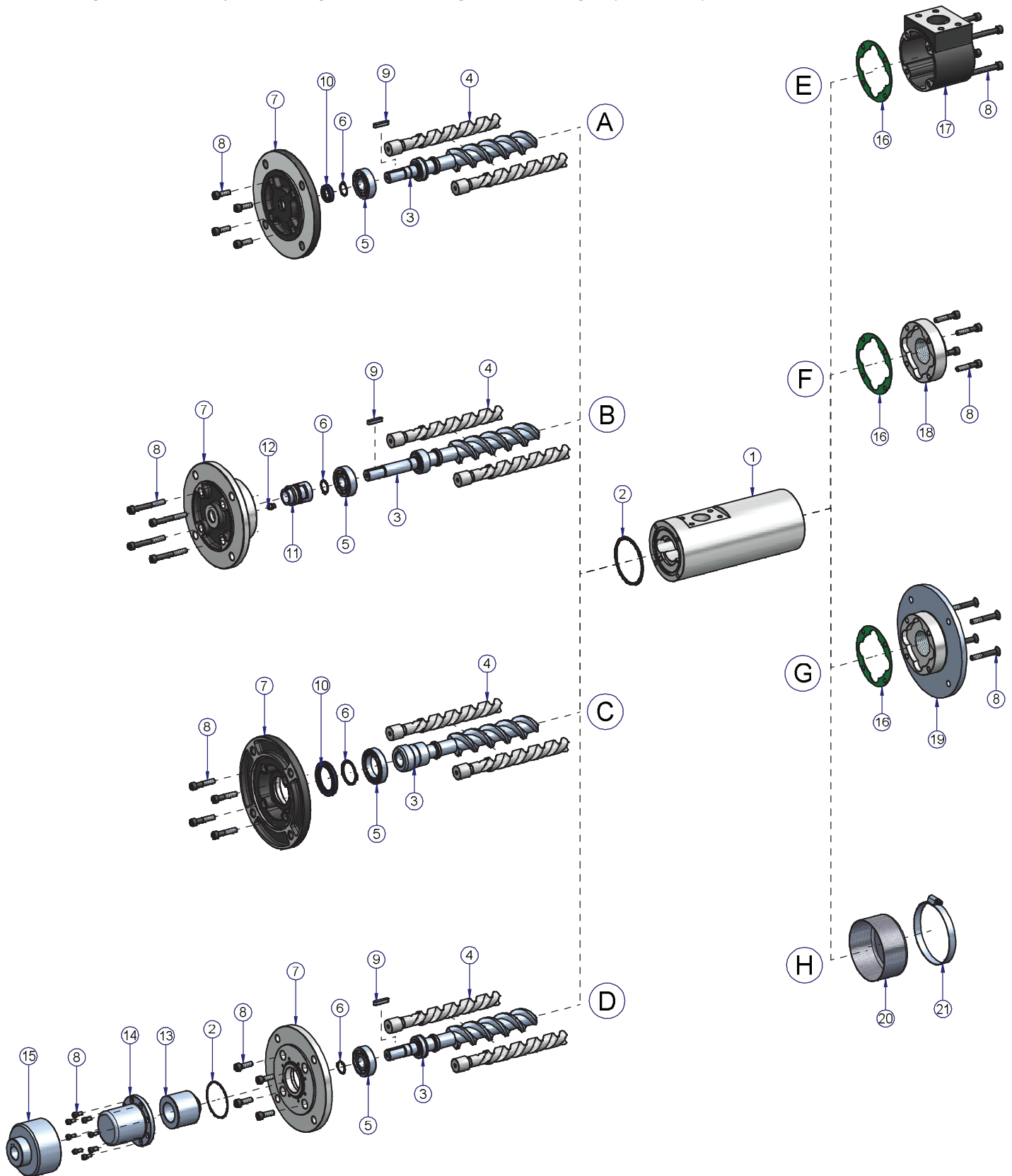
(4) For level of viscosity lower than 20 cSt and over 320 cSt please contact Settima. Per livelli di viscosità inferiori a 20 cSt e superiori a 320 cSt contattare Settima.

(5) For special seals, contact Settima. Per tenute speciali, contattare Settima.

Product description / Descrizione prodotto

Exploded drawing / Disegno esploso

Front flange and suction ports configurations / Configurazione flange e porte di aspirazione



Product description / Descrizione prodotto

N°	PARTS DESCRIPTION / DESCRIZIONE COMPONENTI	
1	Pump body / Corpo pompa	Common components
2	O-ring / Anello O-ring	Common components
3	Main screw / Vite centrale	Common components
4	Idler screw / Vite laterale	Common components
5	Ball bearing / Cuscinetto	Common components
6	Seeger	Common components
8	Screw / Vite	Common components
SHAFT AND SEAL OPTIONS / OPZIONI ALBERI E TENUTE		
A	SMT LIP SEAL / SMT TENUTA A LABBRO	
9	Key / Linguetta	Common components
10	Seal / Anello di tenuta	Common components
7	Flange / Flangia	Common components
B	SMT MECHANICAL SEAL - TM OPTION / SMT TENUTA MECCANICA - OPZIONE TM	
9	Key / Linguetta	Common components
11	Mechanical seal / Tenuta meccanica	Common components
12	Driving oil bushing / Boccia convoglia olio	Common components
7	Flange / Flangia	Common components
C	SMT HOLLOW SHAFT (LIP SEAL) - AC OPTION / SMT ALBERO CAVO (TENUTA A LABBRO) - OPZIONE AC	
10	Seal / Anello di tenuta	Common components
7	Flange / Flangia anteriore	Common components
D	SMT MAGNETIC COUPLING - FGM OPTION / SMT GIUNTO MAGNETICO - OPZIONE FGM	
9	Key / Linguetta	Common components
7	Flange / Flangia	Common components
2	O-ring / Anello O-ring	Common components
13	Internal rotor MC / Rotore interno MC	Common components
14	Containment shroud MC / Cappuccio MC	Common components
15	External rotor MC / Rotore esterno MC	Common components
SUCTION PORTS OPTIONS / OPZIONI PORTE DI ASPIRAZIONE		
E	SMT RADIAL SUCTION COVER / SMT TAPPA RADIALE	
16	Plane gasket / Guarnizione piana	Common components
17	Radial suction cover / Tappa radiale	Common components
F	SMT AXIAL BSPP - AX OPTION / SMT ASSIALE BSPP - OPZIONE AX	
16	Plane gasket / Guarnizione piana	Common components
18	Axial suction cover / Tappa assiale	Common components
G	SMT TOP FLANGE FOR VERTICAL INSTALLATION OVER TANK - AL OPTION / SMT TAPPA ASPIRAZIONE PER INSTALLAZIONE VERTICALE SOPRA SERBATOIO - OPZIONE AL	
16	Plane gasket / Guarnizione piana	Common components
19	Tank top flange / Tappa aspirazione sopra serbatoio	Common components
H	SMT SUBMERSIBLE / SMT SOMMERSA	
20	Filter / Filtro	Common components
21	Clamp / Fascetta	Common components

SMT pump - Dimensional drawings / Disegni dimensionali

SMT Pump

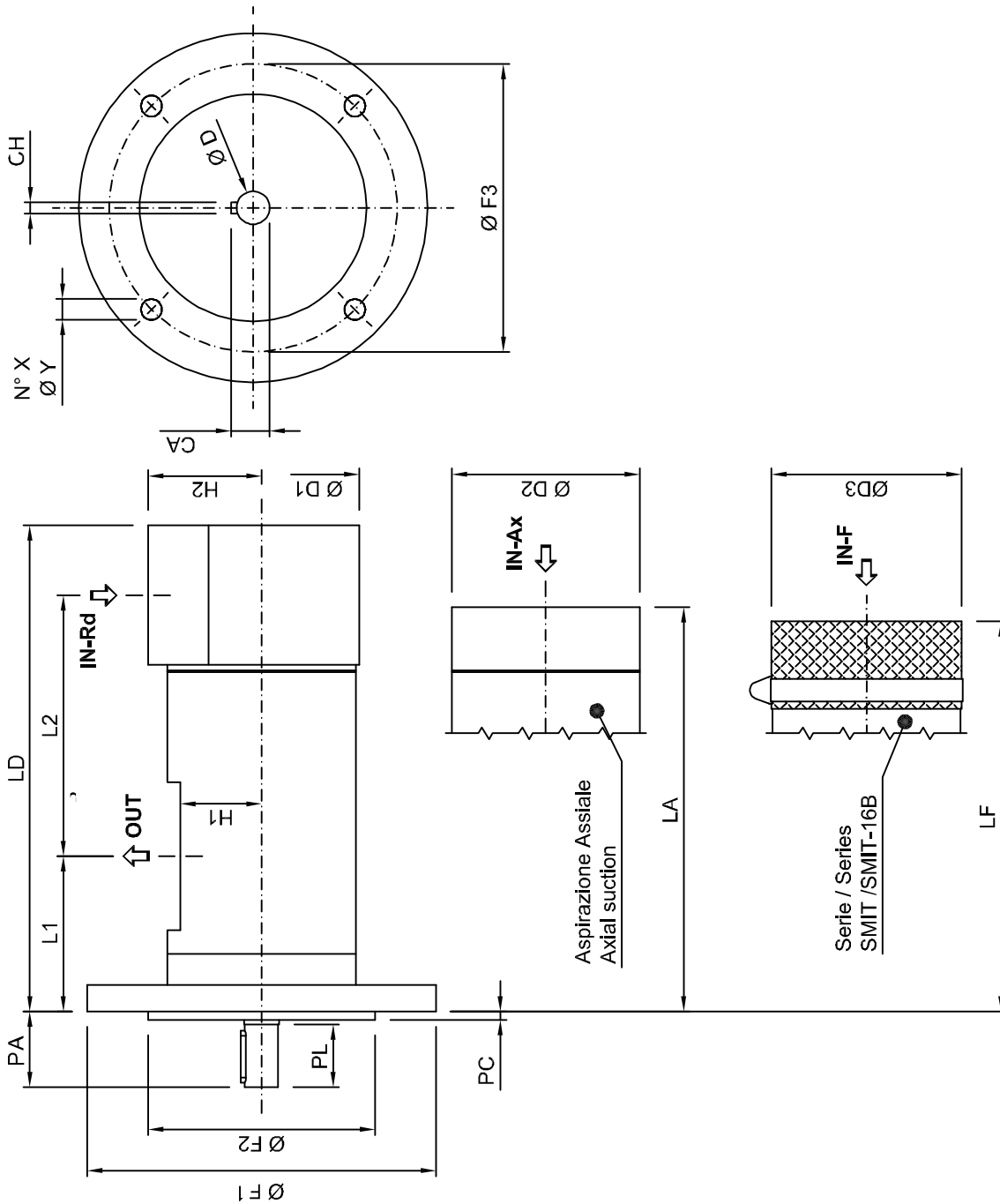


SMT Series / Serie SMT
Dry screw pump
Pompa per uso esterno

SMIT Pump



SMIT Series / Serie SMIT
Submersible screw pump
Pompa per uso sommerso



SMT pump - Dimensional drawings / Disegni dimensionali

SMT		SMT										Submersible screw pump/Pompa per uso sommerso										
Type/Tipo	Flange Flangia				Shaft Albero				Suction Aspirazione		Discharge Mandata		Pump Pompa									
	ØF2	ØY	ØF3	ØF1	PL	ØD	CA	CH	IN-Rd	IN-Ax	H2	OUT	H1	PA	ØD1	ØD2	L1	L2	LD	LA	Kg	LF
GR20 SMT 8L-12L-15L-20L-23L	80.0	11.0	103.0	125.0	30.0	14.0	16.0	5.0	1/2" BSPP	1/2" BSPP	26.0	1/2" BSPP	25.0	37.0	59.0	59.0	53.0	118.5	193.0	174.0	1.5	173.0
GR25 SMT 25L-30L	80.0	11.0	103.0	125.0	36.0	19.0	21.5	6.0	3/4" BSPP	3/4" BSPP	27.0	1/2" BSPP	27.5	42.0	65.0	65.0	72.5	171.0	262.0	262.0	4	242.5
GR32 SMT 35L-45L-55L-75L	100.0	11.0	125.0	150.0	35.0	19.0	21.5	6.0	1" SAE-3000	1" BSPP	55.0	1" SAE-3000	41.0	41.0	96.0	94.0	69.0	192.0	295.0	248.0	6.5	239.0
GR40 SMT 100L-125L-150L	125.0	14.0	160.0	188.0	34.0	19.0	21.5	6.0	1" SAE-3000	1" BSPP	65.0	1" SAE-3000	46.5	39.5	112.0	108.0	84.5	224.5	348.0	302.0	10.8	294.0
GR45 SMT 180L-210L	125.0	14.0	160.0	188.0	55.0	32.0	35.0	10.0	2" SAE-3000	2" BSPP	85.0	1" SAE-3000	51.5	64.5	125.0	122.5	89.0	248.0	382.0	330.0	15	312.0
GR55 SMT 250L-300L-330L-380L	160.0	18.0	200.0	235.0	55.0	32.0	35.0	10.0	2" SAE-3000	2" BSPP	95.0	2" SAE-3000	55.0	61.5	148.0	142.5	100.5	297.0	449.5	385.5	23.5	395.5
GR60 SMT 440L-500L	160.0	18.0	200.0	235.0	55.0	32.0	35.0	10.0	3" SAE-3000	3" BSPP	105.0	2" SAE-3000	63.0	65.5	160.0	155.0	101.0	342.0	505.5	423.5	30	430.5
GR70 SMT 600L-660L-800L	200.0	22.0	250.0	300.0	55.0	32.0	35.0	10.0	3" SAE-3000	3" BSPP	110.0	3" SAE-3000	73.0	60.5	180.0	180.0	115.5	422.0	605.5	529.5	44	543.5
GR80 SMT 1.000L-1.200L	200.0	22.0	250.0	300.0	60.0	38.0	41.0	10.0	4" SAE-3000	4" BSPP	125.0	3" SAE-3000	83.0	75.0	210.0	210.0	150.0	470.5	695.0	644.0	59	628.0
GR90 SMT 1.220L	200.0	22.0	250.0	300.0	60.0	38.0	41.0	10.0	4" SAE-3000	4" BSPP	125.0	3" SAE-3000	83.0	75.0	210.0	210.0	150.0	470.5	695.0	644.0	61	628.0

All data reported by catalogue can change without any notice. I dati presenti nel catalogo possono cambiare senza preavviso.