



P-Flex Kupplungen

telle®

P-Flex couplings

Hochflexibel, drehsteif, spielfrei, einteilig.



P-Flex Kupplung **Größe 10** *P-Flex coupling Size 10*

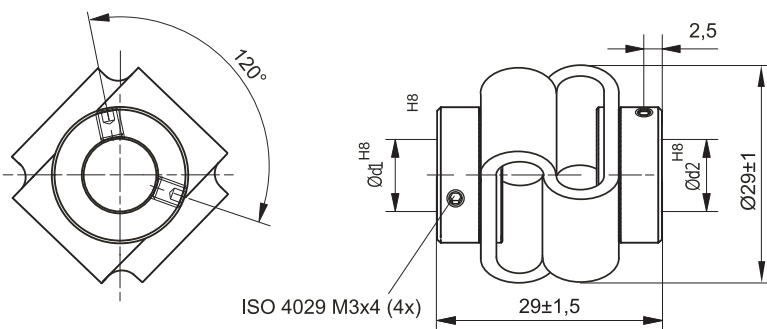
Beschreibung

Mittlere Drehfedersteife, geringe Rückstellkräfte, stoß- und schwingungsdämpfend, sehr guter Ausgleich von radialen, lateralen und angularen Versätzen, keine bewegten Teile, thermisch und elektrisch isolierend, ruhiger Lauf, wartungsfrei.

Medium torsional stiffness, low restoring forces, impact and vibrationdamping effect, reliable compensation of radial, lateral and angular misalignments, no moving parts, thermally and electrically insulating, smooth running, maintenance-free.



Technische Daten / <i>technical data</i>	Einheit / <i>unit</i>	Wert / <i>value</i>
max. Drehzahl / <i>max. speed</i>	min ⁻¹	3000
max. Drehmoment / <i>max. torque</i>	Nm	0,5
max. Wellenversatz / <i>max. offset of shafts</i>		
radial / <i>radial</i>	mm	±2
axial / <i>axial</i>	mm	±2
angular / <i>angular</i>	Grad / <i>degree</i>	±10
Drehfedersteife / <i>torsion spring stiffness</i>	Nm / rad	13
Radialfedersteife / <i>radial spring stiffness</i>	N/mm	13
Trägheitsmoment / <i>moment of inertia</i>	g/cm ²	41
max. M der Schrauben / <i>max. clamping torque</i>	N/cm	100
Temperaturbereich / <i>temperature range</i>	°C	-30 bis +80
Gewicht ca. / <i>weight appr.</i>	g	33
Werkstoff / <i>material</i>	Flansch / <i>flange</i>	Stahl verzinkt / <i>steel galvanized</i>
	Verbindungselement / <i>connecting element</i>	Hytrel®



d1 \ d2	4	5	6	8	10
4	x	x	x	x	x
5		x	x	x	x
6			x	x	x
8				x	x
10					x

M = Anzugsmoment der Klemmschraube / *tightening torque of screw*

Gute Beständigkeit gegen Benzin, Öl, Benzol, Toluol, aromatische- und nicht aromatische Kohlenwasserstoffe, Alkohole, Glykole, Lösungsmittel und viele Chemikalien. Passfedernuten ab 6 mm Bohrung auf Anfrage möglich.

Auch in Edelstahl lieferbar / *also available in stainless steel Ø 6,8,10 mm*

P-Flex Kupplung **Größe 15** *P-Flex coupling Size 15*

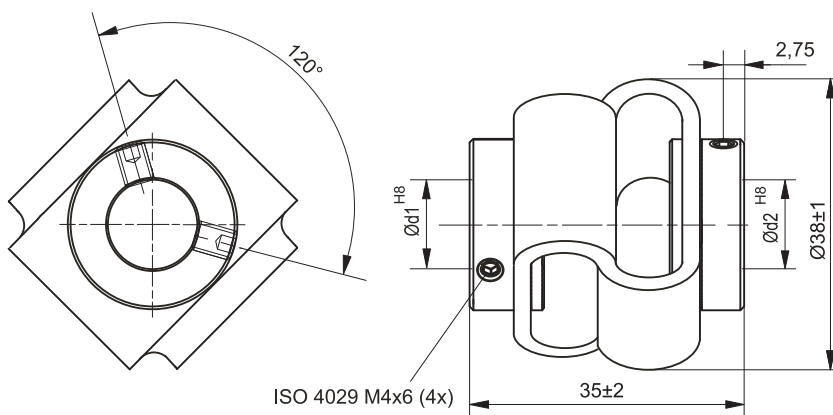
Beschreibung

Mittlere Drehfedersteife, geringe Rückstellkräfte, stoß- und schwingungsdämpfend, sehr guter Ausgleich von radialen, lateralen und angularen Versätzen, keine bewegten Teile, thermisch und elektrisch isolierend, ruhiger Lauf, wartungsfrei.

Medium torsional stiffness, low restoring forces, impact and vibrationdamping effect, reliable compensation of radial, lateral and angular misalignments, no moving parts, thermally and electrically insulating, smooth running, maintenance-free.



Technische Daten / technical data		Einheit / unit	Wert / value
max. Drehzahl / max. speed		min ⁻¹	3000
max. Drehmoment / max. torque		Nm	1,5
max. Wellenversatz / max. offset of shafts			
	radial / radial	mm	±2,5
	axial / axial	mm	±3
	angular / angular	Grad / degree	±10
Drehfedersteife / torsion spring stiffness		Nm / rad	25
Radialfedersteife / radial spring stiffness		N/mm	15
Trägheitsmoment / moment of inertia		g/cm ²	104
max. M der Schrauben / max. clamping torque		N/cm	200
Temperaturbereich / temperature range		°C	-30 bis +80
Gewicht ca. / weight appr.		g	48
Werkstoff / material		Flansch / flange	Stahl verzinkt / steel galvanized
		Verbindungselement / connecting element	Hytrel®



d1 \ d2	6	8	10	12
4	x	x	x	x
5		x	x	x
6			x	x
8				x

M = Anzugsmoment der Klemmschraube / *tightening torque of screw*

Gute Beständigkeit gegen Benzin, Öl, Benzol, Toluol, aromatische- und nicht aromatische Kohlenwasserstoffe, Alkohole, Glykole, Lösungsmittel und viele Chemikalien. Passfedernuten ab 6 mm Bohrung auf Anfrage möglich.

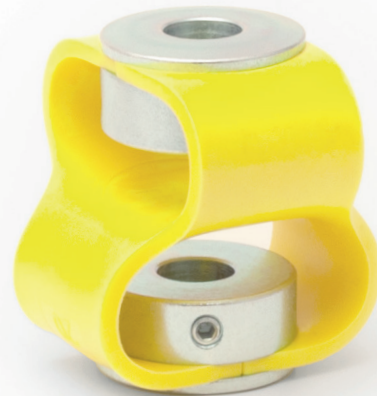
Auch in Edelstahl lieferbar / *also available in stainless steel Ø 6,8,10 mm*

P-Flex Kupplung **Größe 20** *P-Flex coupling Size 20*

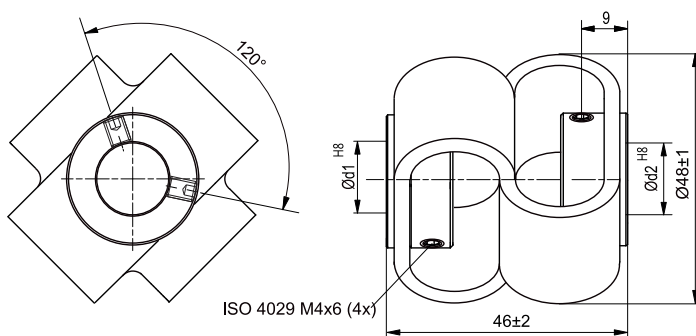
Beschreibung

Mittlere Drehfedersteife, geringe Rückstellkräfte, stoß- und schwingungsdämpfend, sehr guter Ausgleich von radialen, lateralen und angularen Versätzen, keine bewegten Teile, thermisch und elektrisch isolierend, ruhiger Lauf, wartungsfrei.

Medium torsional stiffness, low restoring forces, impact and vibrationdamping effect, reliable compensation of radial, lateral and angular misalignments, no moving parts, thermally and electrically insulating, smooth running, maintenance-free.



Technische Daten / <i>technical data</i>	Einheit / <i>unit</i>	Wert / <i>value</i>
max. Drehzahl / <i>max. speed</i>	min ⁻¹	3000
max. Drehmoment / <i>max. torque</i>	Nm	2
max. Wellenversatz / <i>max. offset of shafts</i>		
radial / <i>radial</i>	mm	±3
axial / <i>axial</i>	mm	±4
angular / <i>angular</i>	Grad / <i>degree</i>	±12
Drehfedersteife / <i>torsion spring stiffness</i>	Nm / <i>rad</i>	28
Radialfedersteife / <i>radial spring stiffness</i>	N/mm	7
Trägheitsmoment / <i>moment of inertia</i>	g/cm ²	106
max. M der Schrauben / <i>max. clamping torque</i>	N/cm	100
Temperaturbereich / <i>temperature range</i>	°C	-30 bis +80
Gewicht ca. / <i>weight appr.</i>	g	85
Werkstoff / <i>material</i>	Flansch / <i>flange</i>	Stahl verzinkt / <i>steel galvanized</i>
	Verbindungselement / <i>connecting element</i>	Hytrel®



		Bohrungskombinationen Größe 20					
d1 \ d2		6	8	9,5	10	12	14
6		x	x	x	x	x	x
8			x	x	x	x	x
9,5				x	x	x	x
10					x	x	x
12						x	x
14							x

M = Anzugsmoment der Klemmschraube / *tightening torque of screw*

Gute Beständigkeit gegen Benzin, Öl, Benzol, Toluol, aromatische- und nicht aromatische Kohlenwasserstoffe, Alkohole, Glykole, Lösungsmittel und viele Chemikalien. Passfedernuten ab 6 mm Bohrung auf Anfrage möglich.

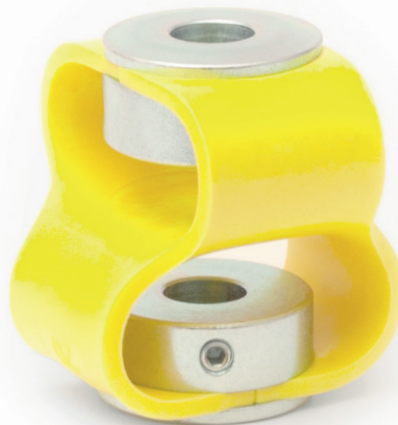
Auch in Edelstahl lieferbar / *also available in stainless steel Ø 8, 10, 12 mm*

P-Flex Kupplung **Größe 30** *P-Flex coupling Size 30*

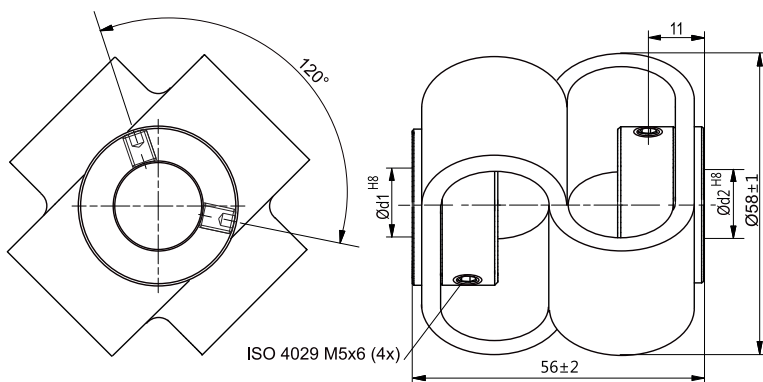
Beschreibung

Mittlere Drehfedersteife, geringe Rückstellkräfte, stoß- und schwingungsdämpfend, sehr guter Ausgleich von radialen, lateralen und angularen Versätzen, keine bewegten Teile, thermisch und elektrisch isolierend, ruhiger Lauf, wartungsfrei.

Medium torsional stiffness, low restoring forces, impact and vibrationdamping effect, reliable compensation of radial, lateral and angular misalignments, no moving parts, thermally and electrically insulating, smooth running, maintenance-free.



Technische Daten / technical data	Einheit / unit	Wert / value
max. Drehzahl / max. speed	min ⁻¹	3000
max. Drehmoment / max. torque	Nm	5,2
max. Wellenversatz / max. offset of shafts		
radial / radial	mm	±5
axial / axial	mm	±5
angular / angular	Grad / degree	±15
Drehfedersteife / torsion spring stiffness	Nm / rad	43
Radialfedersteife / radial spring stiffness	N/mm	9
Trägheitsmoment / moment of inertia	g/cm ²	220
max. M der Schrauben / max. clamping torque	N/cm	300
Temperaturbereich / temperature range	°C	-30 bis +80
Gewicht ca. / weight appr.	g	140
Werkstoff / material	Flansch / flange	Stahl verzinkt / steel galvanized
	Verbindungselement / connecting element	Hytrel®



d1 \ d2	10	12	14	16	18	19
10	x	x	x	x	x	x
12		x	x	x	x	x
14			x	x	x	x
16				x	x	x
18					x	x
19						x

M = Anzugsmoment der Klemmschraube / *tightening torque of screw*

Gute Beständigkeit gegen Benzin, Öl, Benzol, Toluol, aromatische- und nicht aromatische Kohlenwasserstoffe, Alkohole, Glykole, Lösungsmittel und viele Chemikalien. Passfedernuten ab 6 mm Bohrung auf Anfrage möglich.

Auch in Edelstahl lieferbar / *also available in stainless steel Ø 8,10,12 mm*

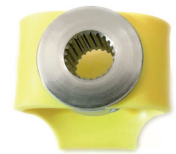
P-Flex Kupplungen

P-Flex couplings

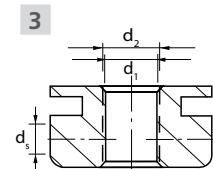
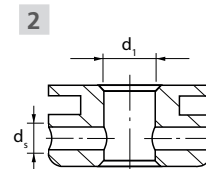
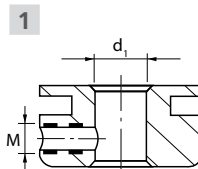
Die passende **technische Lösung.**

Nabenausführungen Boss design

- 1** Standardausführung
in vier Größenklassen mit Gewindeschrauben nach DN916
Standard design in four size classes with screw thread conforming to ...

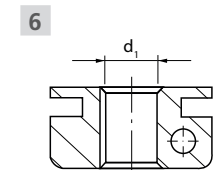
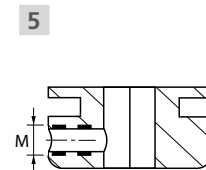
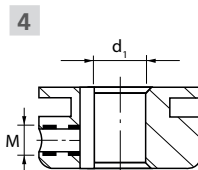


- 2** Sonderausführung
mit durchgehender Querbohrung mit Stift
Special design with continuous



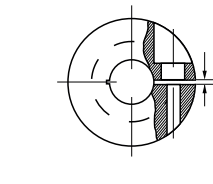
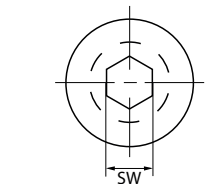
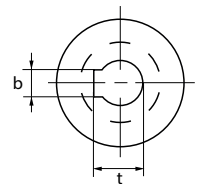
- 3** Sonderausführung
mit Kerbverzahnung DIN 5481
Special design with serration conforming to ...

- 4** Sonderausführung
mit Paßfeder und Gewindeschraube
Special design with feather key and screw thread



- 5** Sonderausführung
mit Sechskant und Gewindeschraube
Special design with hexagon and screw thread

- 6** Sonderausführung
geschlitzt, mit Klemmschraube
Special design, slotted, with clamping bolt



Weitere Varianten auf Anfrage.
Other variants on request.

