

• **Entrées process et température**

Volt, mA, potentiomètre, CTN
 CTP protection bobinage et enroulement
 suivant DIN 44082

• **Affichage mesure 1000 pts à Led**

• **Seuil interne ou externe**

réglable par bouton poussoir
 ou par un signal analogique (4..20mA/0..10V)

• **1 ou 2 sorties relais inverseur 10A**

• **Application**

relais de protection thermique, thermostat
 relais à seuil pour boucle 4...20mA



Le DSL35L est un relais compact, permettant pour une grandeur d'entrée analogique, de définir un seuil ou deux seuils indépendants afin de résoudre économiquement les problèmes de régulation ou de protection. la grandeur mesurée est affichée sur un afficheur à LED 3 digits.

DESCRIPTIF:

Entrées standard:

- tension : Volt continu
- courant : mA, A, continu
- résistance montage 2 fils
- potentiomètre 3 fils (référence 3.3V)
- CTN,
- CTP (1 à 9 PTC en série), enroulement de stator
- fréquence

Entrées spéciales: (mA, V, résistance)

- somme de 2 entrées non isolées
- différence de 2 entrées non isolées
- moyenne de 2 entrées non isolées
- sélection de valeur maximum
- sélection de valeur minimum
- sonde hygromètre et température [SHL18](#) avec alimentation de la sonde

Entrée logique : (option)

- verrouillage ou réarmement ,

Face avant :

- afficheur mesure : 7 segments 3 digits (1100 pts) à LED verte, hauteur digits : 10 mm
- détection rupture capteur ou dépassement d'échelle (affichage : LO; HI)
- 2 Led verte signalant l'état de l'alarme
- 2 boutons poussoir sous la façade pivotante permettant la configuration de l'appareil

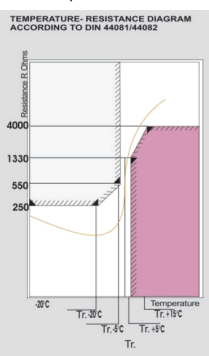
Relais:

- sortie contacts inverseur libre de potentiel utilisable en alarme, régulation TOR, thermostat,...
- seuil, sens (chaud ,froid), Hystérésis et retard réglable par bouton poussoir en façade.

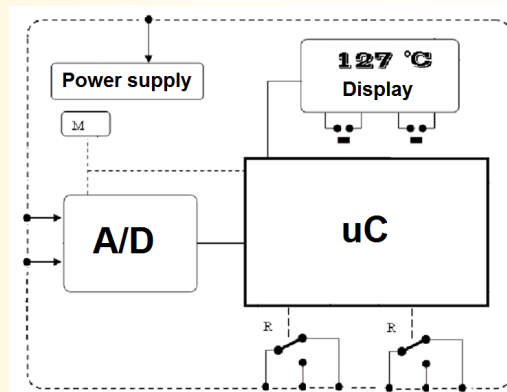
Réalisation, montage et connexion

- montage sur rail DIN symétrique selon EN50022
- raccordement par bornes à ressort section maxi : 1 mm²
- isolation alimentation / entrée / relais
- indice de protection ip20 + tropicalisation de l'électronique.
- mise à jour de firmware possible par liaison série

Courbe type d'une CTP de protection



Synoptique



Version et code commande:

[Demande de devis](#)

- DSL35L/R1:** - 1 relais électromécanique 10A
- DSL35L/R2:** - 2 relais électromécanique 10A

type et étendue d'entrée à préciser

- DSL35L-Cext:** - option consigne externe

- **Option /Ts:** version rapide < 3ms relais statique 1 NO (300Vac-dc 0.1A ou 60Vdc 0.5A à préciser)

Versions spéciales : (disponible en 1 ou 2 seuils)

- DSL35L-SVL** sélecteur de valeur maxi ou mini de 2 entrées (type de sélection et d'entrée à préciser)
- DSL35L-DIF** différence de 2 entrées (différence signée ou en valeur absolue à préciser)
- DSL35L-SOM** somme ou moyenne de 2 entrées

