

DAT 1015

Trasmettitore universale configurabile da Personal Computer



CARATTERISTICHE

- Ingresso configurabile per RTD, TC, mV, Resistenza e Potenzimetro
- Funzione di damping su uscita
- Uscita configurabile in Corrente da 4 a 20 mA
- Configurabile da Personal Computer mediante apposito cavo CVPROG
- Elevata precisione
- Riconfigurabile in campo
- EMC conforme - Marchio CE
- Adatto al montaggio in testa DIN B
- Opzione per montaggio su binario DIN 50022 (Opzione DIN RAIL)

DESCRIZIONE GENERALE

Il trasmettitore DAT1015 è in grado di svolgere svariate funzioni quali: misura e linearizzazione della caratteristica di temperatura con sonde a RTD, conversione di una variazione lineare di resistenza, conversione di un segnale di tensione, anche proveniente da un potenziometro connesso al suo ingresso; il DAT 1015 è inoltre in grado di misurare e linearizzare le termocoppie standard effettuando al proprio interno la compensazione del giunto freddo.

I valori misurati vengono trasmessi sul loop di corrente 4+20 mA.

Il dispositivo garantisce una elevata precisione ed una misura molto stabile sia nel tempo che in temperatura.

Nel caso in cui si presentino la necessità di utilizzare un sensore con una caratteristica di uscita non standard è possibile eseguire, via software, una linearizzazione "Custom" (per punti) in modo da ottenere in uscita un segnale linearizzato.

Per le sonde RTD e Resistenza è possibile effettuare la compensazione del cavo con connessione a tre o quattro fili, mentre per le sonde a Termocoppia si ha la possibilità di impostare la compensazione del giunto freddo (CJC) come interna od esterna.

E' possibile impostare i valori di inizio e fondo scala delle misure di ingresso ed uscita in qualsiasi punto della scala. E' inoltre disponibile l' opzione di allarme sensore interrotto con impostazione del valore di uscita come fuori scala alto o fuori scala basso.

Sul dispositivo è prevista la funzione di damping, ovvero la possibilità di inserire un filtro programmabile fino a 30 secondi per ridurre le eventuali repentine variazioni del segnale di ingresso.

Il trasmettitore DAT 1015 è alloggiato in un contenitore in materiale plastico auto-estinguente adatto al montaggio diretto nella testa della sonda.

E' inoltre possibile (tramite apposito kit di montaggio) montare il dispositivo su binario DIN.

PROGRAMMAZIONE

La programmazione avviene tramite Personal Computer attraverso il programma di configurazione PROSOFT, sviluppato da DATEXEL ed operante su sistema operativo "Windows™" con il quale è possibile configurare il trasmettitore per poterlo interfacciare con i sensori più usati.

La procedura di programmazione può essere eseguita interfacciando il trasmettitore al Personal Computer, mediante l'apposito cavo CVPROG fornito da DATEXEL, senza che esso debba essere collegato ad un alimentatore esterno.

ISTRUZIONI DI IMPIEGO

Il trasmettitore DAT1015 deve essere alimentato con una tensione continua compresa tra i valori di 10 e 32 V che deve essere applicata tra i terminali +V e -V.

Il segnale di uscita 4+20 mA è misurabile in serie al loop di alimentazione come illustrato nella sezione "Collegamenti lato uscita/alimentazione"; il carico Rload rappresenta la strumentazione posta in serie al loop di corrente; per una corretta misura si raccomanda che il massimo valore di Rload sia calcolato in funzione del valore della tensione applicata (vedasi sezione "Specifiche Tecniche - Caratteristica di carico").

Le connessioni di ingresso devono essere effettuate in base a quanto indicato nella sezione "Collegamenti lato ingresso".

Per la fase di configurazione, calibrazione e le modalità di installazione del trasmettitore fare riferimento alle sezioni " Configurazione e calibrazione DAT1015 " e "Istruzioni per l' installazione".

SPECIFICHE TECNICHE (Tipiche a 25 °C e nelle condizioni nominali)

Tipo ingressi	Min	Max	Span min	Calibrazione ingressi (1)	Tempo di risposta (10+ 90%)
TC(*) CJC int./est.				RTD il maggiore di ±0,1% f.s. e ±0,2°C	400 ms circa
J	-200°C	1200°C	100 °C	Res. Basso il maggiore di ±0,1% f.s. e ±0,15 Ω	Alimentazione Tensione di alimentazione 10 .. 32 Vcc Protezione invers. polarità 60 Vcc max
K	-200°C	1370°C	100 °C	Res. Alto il maggiore di ±0,2% f.s. e ±1 Ω	
S	-50°C	1760°C	400 °C	mV, TC il maggiore di ±0,1% f.s. e ±18 uV	Caratteristica di carico - Rload (carico in serie al loop di ingresso in funzione della tensione di alimentazione del loop stesso)
R	-50°C	1760°C	400 °C	Calibrazione uscita Corrente ± 7 uA	
B	400°C	1820°C	400 °C	Impedenza di ingresso TC, mV >= 10 MΩ	
E	-200°C	1000°C	100 °C	Linearità (1) TC ± 0,2 % f.s.	
T	-200°C	400°C	100 °C	RTD ± 0,1 % f.s.	Temperatura e Umidità Temperatura operativa -40°C .. +85°C Temp. di immagazzinaggio -40°C .. +85°C Umidità (senza condensa) 0 .. 90 %
N	-200°C	1300°C	100 °C	Influenza della R di linea (1) TC, mV <=0,8 uV/Ohm	
RTD(*) 2,3,4 fili				RTD 3 fili 0,05%/Ω (50 Ω max bilanciati)	Contenitore Materiale PC + ABS V0 Montaggio In testa DIN B o maggiore Peso 50 g. circa Dimensioni Ø = 43 mm ; H = 24 mm
Pt100	-200°C	850°C	50°C	RTD 4 fili 0,005%/Ω (100 Ω max bilanciati)	
Pt1000	-200°C	200°C	50°C	Corrente di eccitazione RTD Tipico 0,350 mA	EMC (per ambienti industriali) Immunità EN 61000-6-2 Emissione EN 61000-6-4
Ni100	-60°C	180°C	50°C	Comp. CJC ± 0,5°C	
Ni1000	-60°C	150°C	50°C	Deriva termica (1) Fondo Scala ± 0,01% / °C CJC ± 0,01% / °C	
Tensione	-100mV	+700mV	2 mV	Valori di fuori scala Valore max. uscita 20,5 mA circa Valore min. uscita 3,8 mA circa Valore max. fault 21,6 mA circa Valore min. fault 3,5 mA circa	
Potenzimetro (valore nominale)	0 Ω	200 Ω	10%	Costante di tempo Damping Selezionabile da 0,3 a 30 secondi. Valore 0: funzione non attiva.	
	200 Ω	500 Ω	10%	(1) riferiti allo Span di ingresso (differenza tra Val. max. e Val. min.)	
	0,5 KΩ	50 KΩ	10%		
RES. 2,3,4 fili					
Basso	0 Ω	300 Ω	10 Ω		
Alto	0 Ω	2000 Ω	200 Ω		
Tipo uscita	Min	Max	Span min		
Corrente diretta	4 mA	20 mA	4 mA		
Corrente inversa	20 mA	4 mA	4 mA		

(*) Per i sensori di temperatura è possibile impostare la scala di misura anche in °F; per eseguire la conversione utilizzare la seguente formula: °F = (°C*9/5)+32)

CONFIGURAZIONE E CALIBRAZIONE DAT 1015

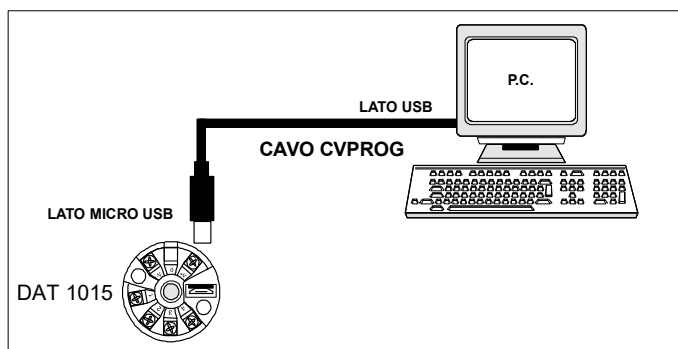
Attenzione, prima di eseguire questa operazione, verificare che i driver del cavo CVPROG in uso siano stati precedentemente installati sul Personal Computer.

- CONFIGURAZIONE CON APPOSITO CAVO USB CVPROG

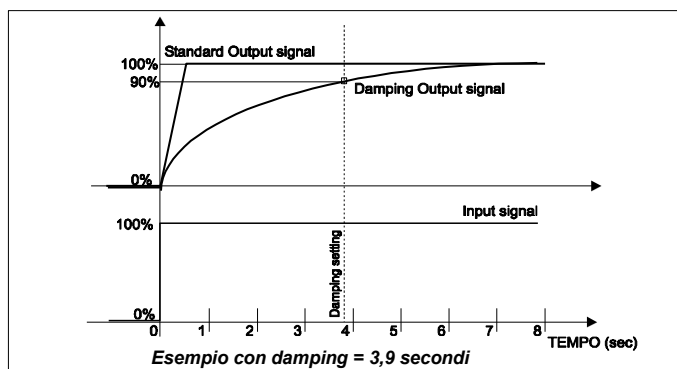
- 1) Rimuovere il coperchio plastico di protezione sul DAT 1015.
- 2) Collegare il cavo CVPROG (Lato USB) al Personal Computer ed al dispositivo mediante connettore micro USB
- 3) Aprire il programma di configurazione PROSOFT. Impostare la porta COM assegnata dal sistema operativo al cavo CVPROG.
- 4) Impostare i dati di programmazione.
- 5) Inviare i dati di programmazione al dispositivo.

PROGRAMMAZIONE DAT1015 CON CAVO CVPROG

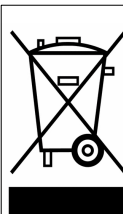
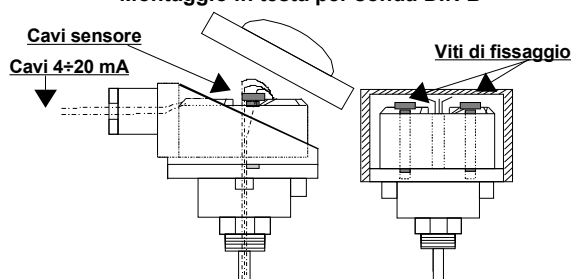
! Attenzione, durante questa operazione il dispositivo non deve essere alimentato



FUNZIONE DAMPING



Montaggio in testa per sonda DIN B



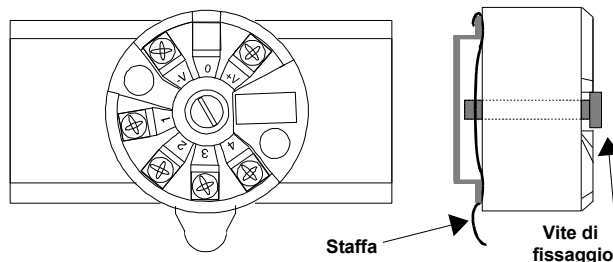
Il simbolo presente sul prodotto indica che lo stesso non deve essere trattato come rifiuto domestico. Dovrà essere consegnato al centro di raccolta autorizzato per il riciclo dei rifiuti elettrici ed elettronici. Per ulteriori informazioni contattare l'ufficio preposto nella propria città, il servizio per lo smaltimento dei rifiuti o il fornitore da cui è stato acquistato il prodotto.

ISTRUZIONI PER L'INSTALLAZIONE

Il dispositivo DAT1015 è adatto al montaggio diretto nella testa della sonda DIN B, al cui interno deve essere fissato tramite le viti in dotazione.

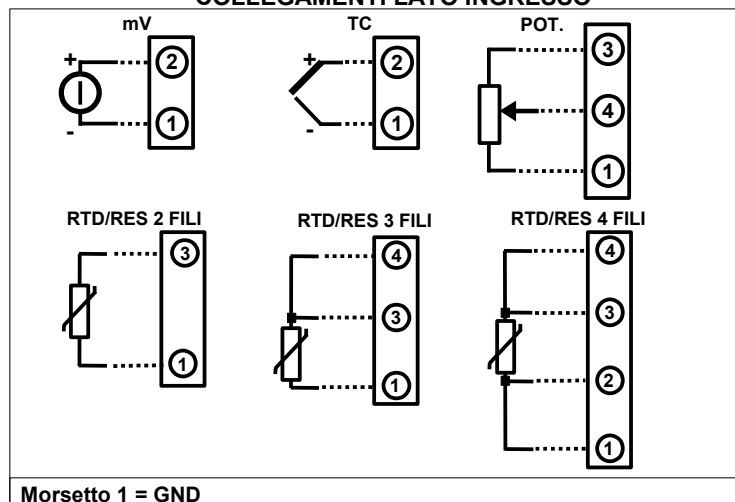
Tramite apposita staffa, fornita su richiesta, è inoltre possibile montare il dispositivo su binario DIN 50022. Occorre installare il dispositivo in un luogo non sottoposto a vibrazioni evitando di far passare il cablaggio in prossimità di cavi per segnali di potenza.

Montaggio su binario DIN (Opzione DIN RAIL)

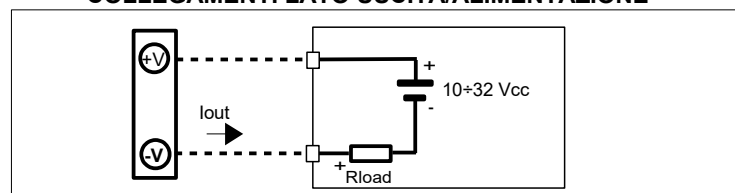


COLLEGAMENTI DAT1015

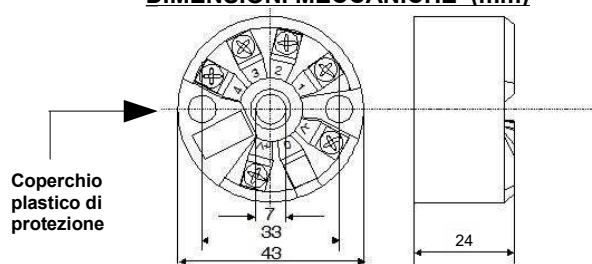
COLLEGAMENTI LATO INGRESSO



COLLEGAMENTI LATO USCITA/ALIMENTAZIONE



DIMENSIONI MECCANICHE (mm)



COME ORDINARE

Il DAT1015 viene fornito nella configurazione richiesta dal cliente in fase di ordine. Nel caso in cui la configurazione del dispositivo non sia specificata, i parametri di funzionamento saranno da impostare a cura dell' utilizzatore. Fare riferimento alla sezione "Specifiche Tecniche" per i campi scala di ingresso ed uscita. Il kit di montaggio per binario DIN viene fornito **solo su richiesta con codice DIN RAIL.**

ESEMPIO DI CODICE D' ORDINE:

DAT 1015 / Pt100 / 3 fili / 0 ÷ 200 °C / L.S. / 4 ÷ 20 mA / Fuori scala Alto

