

Technisches Datenblatt



VTE 02 (Ex)

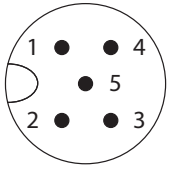
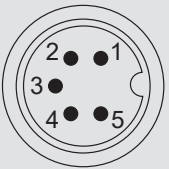
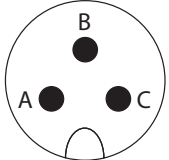
Trägerfrequenz-Impulsverstärker
mit Einzelabgriff

Anwendung

Die VTE 02 sind Trägerfrequenz-Impulsverstärker für alle ZHM, HM, SRZ und LFM. Aufgrund des weiten Frequenzbereichs (0,5 bis 5.000 Hz) arbeiten sie mit allen Größen.

Für Anwendungen in explosionsgefährdeten Bereichen gibt es eigensichere Versionen mit ATEX und IECEx-Zulassung für Zone 1 und cCSAus-Zulassung für Zone 0 und Division 1.

Technische Daten

Versorgungsspannung U_B	10 bis 30 V DC, geregelt 7 bis 30 V DC („U“, NAMUR Operation) 5 bis 10,5 V („N“)	
Ruhestrom	< 1 mA	
Frequenzbereich	0,5 bis 5.000 Hz	
Umgebungstemperatur	-40 °C bis +80 °C [-40 °F bis +176 °F] (nicht Ex) -40 °C bis +60 °C [-40 °F bis +140 °F] (Ex, T4)	
Mediumstemperatur	Form K + R: -40 °C bis +120 °C [-40 °F bis +248 °F] ¹⁾ Form L + S: -40 °C bis +150 °C [-40 °F bis +302 °F] ²⁾	
Gehäuse	Edelstahl nach DIN 1.4104 [AISI 430F] Option: 1.4404 [AISI 316L]	
Abmessungen	Siehe Maßzeichnung (Seite 3)	
Schutzklasse	IP65	
Ex-Schutz	ATEX: II 2G Ex ia IIC T4 Gb IECEx: Ex ia IIC T4 Gb cCSAus: Class I, Div. 1, Groups A, B, C, D; T4 Ex ia IIC T4 Ga Class I, Zone 0 AEx ia IIC T4 Ga	
Elektrische Anschlüsse ³⁾	M12 Steckverbinder (5-polig, male, A-kodiert) 1 = + U_B 2 = n.c. / NAMUR- („N“, „U“) 3 = 0 V (nicht „N“) 4 = Signal Push Pull (nicht „N“) 5 = n.c.	
	M16 Steckverbinder (5-polig, male, A-kodiert) (Option) 1 = + U_B 2 = Signal Push Pull 3 = 0 V 4 = n.c. 5 = n.c.	
	MIL Steckverbinder (3-polig, male, A-kodiert) (Option) A = + U_B B = 0 V C = output	

¹⁾ Bei einem Abstand >25 mm zwischen Durchflussmesser und Verstärkergehäuse

²⁾ Bei einem Abstand >65 mm zwischen Durchflussmesser und Verstärkergehäuse

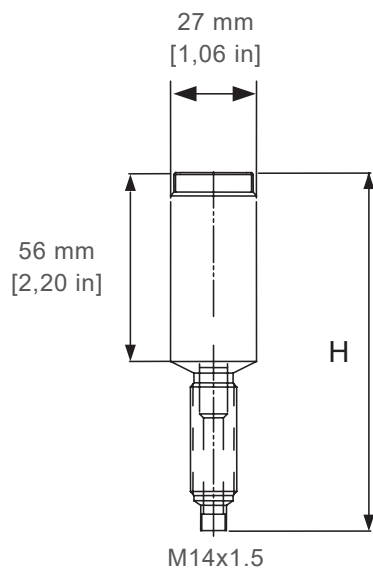
³⁾ Andere Stecker oder Anschlussbelegungen auf Anfrage.

Ex-Versorgung

Versorgungskreis (Pin 1 und 3) (Version P, U)	Spannung	$U_i = \text{DC } 30 \text{ V}$
	Strom	$I_i = 120 \text{ mA}$
	Leistung	$P_i = 850 \text{ mW}$
	Effektive interne Kapazität	$C_i = 8 \text{ nF}$
Signalkreis Push Pull (Pin 3 und 4) (Version, P, U)	Spannung	$U_i = 30 \text{ V}$
	Strom	$I_i = 24,6 \text{ mA}$
	Leistung	$P_i = 185 \text{ mW}$
	Effektive interne Kapazität	$C_i = 8 \text{ nF}$

Ex-Versorgung Version „N“ NAMUR

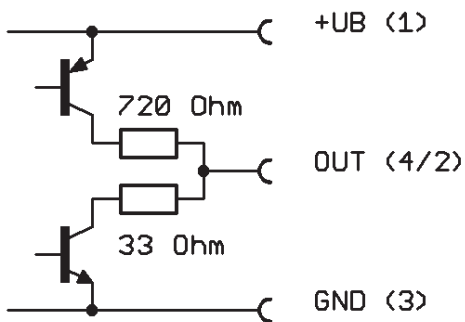
Versorgungs- und Signalkreis (Pin 1 und 2)	Spannung	$U_i = \text{DC } 10,5 \text{ V}$
	Strom	$I_i = 16 \text{ mA}$
	Leistung	$P_i = 40 \text{ mW}$
	Effektive interne Kapazität	$C_i = 8 \text{ nF}$

Maßzeichnung


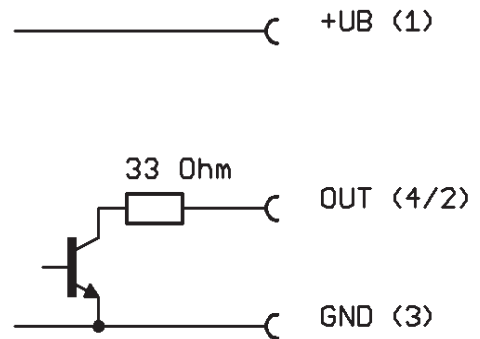
Typ	H
VTE 02 - K	110 mm (4,33 in)
VTE 02 - R	110 mm (4,33 in)
VTE 02 - L	149 mm (5,87 in)
VTE 02 - S	149 mm (5,87 in)

Ausgang (kurzschlussfest)

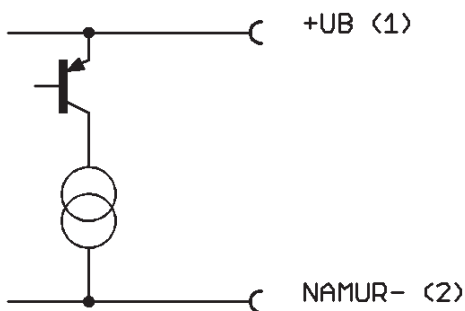
Push Pull



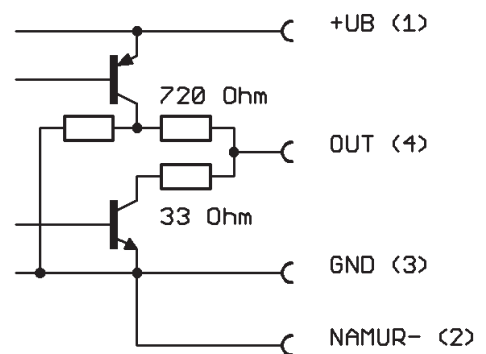
Open Collector



NAMUR



Push Pull + NAMUR



Typenschlüssel

	VTE02	-	X	-	X	-	X	-	X
Mechanischer Entwurf									
ZHM 01/* - 04, HM Serie			K						
ZHM 01, SRZ Serie, LFM Serie			R						
ZHM 01/* - 07, HM Serie			L						
ZHM 01, SRZ, LFM Serie			S						
Stecker und Ausgang⁴⁾									
M16, Push-Pull					A				
MIL-5015 3-polig, Push Pull					D				
MIL-5015 3-polig, offener Kollektor					E				
M12, Push Pull					P				
M12, NAMUR					N				
M12, NAMUR + Push Pull					U				
Ex-Schutz									
Keine Zertifizierung									
ATEX (II 2G Ex ia IIC T4 Gb), IECEx, cCSAus							Ex		
ATEX (II 3G Ex nA IIC T4)							Exn		
Für kundenspezifische Optionen									01-99

Beispiele

VTE02-K-N-Ex	K-Pickup, M12, NAMUR, Ex Zulassung ATEX, IECEx, cCSAus
VTE02-R-P	R-Pickup, M12 push-pull, keine Ex-Zulassung

Sicherheitshinweise

Unbedingt einzuhalten sind

- Die Installationsbestimmungen für elektrische Betriebsmittel
Die Installationsvorschriften für zugehörige eigensichere Betriebsmittel
Die in der EG-Baumusterprüfbescheinigung enthaltenen »Besonderen Bedingungen für einen sicheren Betrieb«.
- Der Verstärker ist so anzuordnen, dass die zulässige Umgebungstemperatur von +60 °C (+140 °F) keinesfalls überschritten wird.
- Bei den Kabeln ist darauf zu achten, dass die max. Induktivität und Kapazität der jeweiligen Spannung und Gasgruppe nicht überschritten wird.
- Es ist darauf zu achten, dass bei Über- oder Unterschreiten des gültigen Messbereichs an den Ausgängen kein gültiges Frequenzsignal anliegt.
- Als Anschlussleitungen sind geschirmte Kabel zu verwenden.
- Die gelieferten Geräte sind grundsätzlich von einem Fachmann gemäß EMV-Gesetz anzuschließen.
- Änderungen an der Verdrahtung dürfen nur bei ausgeschalteter Versorgung durchgeführt werden.

⁴⁾ Andere Stecker oder Anschlussbelegungen auf Anfrage.

KEM Hauptsitz

Liebigstraße 5
85757 Karlsfeld
Deutschland

T. +49 8131 59391-0
F. +49 8131 92604

info@kem-kueppers.com

KEM Produktionszentrum

Wetzeller Straße 22
93444 Bad Kötzting
Deutschland

T. +49 9941 9423-0
F. +49 9941 9423-23

production@kem-kueppers.com

KEM Vertrieb

Liebigstraße 5
85757 Karlsfeld
Deutschland

T. +49 8131 59391-100
F. +49 8131 92604

sales@kem-kueppers.com

KEM Service & Reparaturen

Wetzeller Straße 22
93444 Bad Kötzting
Deutschland

T. +49 9941 9423-37
F. +49 9941 9423-24

service@kem-kueppers.com

*Weitere Distributoren & Partner finden Sie unter:
www.kem-kueppers.com*