

GEMÜ 0324

Elektrisch betätigtes Vorsteuer-Magnetventil



Merkmale

- Robuste Ausführung
- Leicht austauschbarer Antriebsmagnet
- Optional integrierte LED (M12-Ausführung)
- Multifunktionelle Einsatzmöglichkeit durch vielfältige Geräteausführungen

Beschreibung

Das direktgesteuerte 3/2-Wege-Vorsteuer-Magnetventil GEMÜ 0324 ist für den Direktanbau an pneumatisch betätigte Ventile konzipiert. Das Gehäuse besteht aus Kunststoff. Der Magnetantrieb ist mit Kunststoff ummantelt.

Technische Details

- **Medientemperatur:** -10 bis 50 °C
- **Umgebungstemperatur:** -10 bis 50 °C
- **Betriebsdruck:** 0 bis 10 bar
- **Nennweite:** DN 2
- **Elektrische Anschlussarten:** Gerätestecker, Bauform A | M12-Stecker
- **Versorgungsspannungen:** 120 V AC, 50/60 Hz | 230 V AC, 50/60 Hz | 24 V AC, 50/60 Hz | 24 V DC
- **Anschlussarten:** Gewinde
- **Körperwerkstoffe:** PA
- **Konformitäten:** ATEX | EAC | Funktionale Sicherheit

Technische Angaben abhängig von der jeweiligen Konfiguration

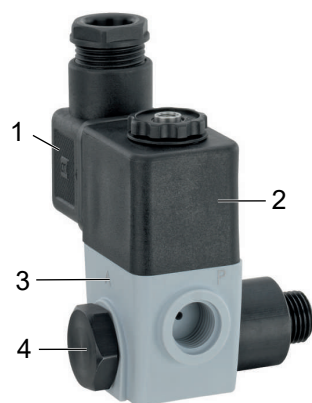


Produktlinie



	GEMÜ 0322	GEMÜ 0324	GEMÜ 0326	GEMÜ 8303	GEMÜ 8357	GEMÜ 8458	GEMÜ 8500	GEMÜ 8506
Medientemperatur	-10 bis 50 °C	-10 bis 50 °C	-10 bis 50 °C	-10 bis 60 °C	-10 bis 60 °C	-10 bis 50 °C	-10 bis 60 °C	-10 bis 50 °C
Umgebungstemperatur	-10 bis 50 °C	-10 bis 50 °C	-10 bis 50 °C	-10 bis 60 °C	-10 bis 60 °C	-10 bis 50 °C	-10 bis 60 °C	-10 bis 50 °C
Betriebsdruck	0 bis 10 bar	0 bis 10 bar	0 bis 10 bar	1 bis 10 bar	1 bis 10 bar	1 bis 10 bar	2,5 bis 10 bar	2 bis 8 bar
Nennweiten	DN 2	DN 2	DN 2	DN 2	DN 6	DN 6	DN 7	DN 6
Elektrische Anschlussart								
Gerätestecker, Bauform A	●	●	●	●	●	-	-	●
Gerätestecker, Bauform B	-	-	-	-	-	-	●	-
M12-Stecker	●	●	●	-	-	-	-	-
Spannung								
110 V AC, 50 Hz	-	-	-	●	-	-	-	●
110 V AC, 50/60 Hz	-	-	-	-	-	-	●	-
12 V DC	-	-	-	-	-	-	●	-
120 V AC, 50/60 Hz	●	●	●	-	-	-	-	-
230 V AC, 50 Hz	-	-	-	●	●	●	-	●
230 V AC, 50/60 Hz	●	●	●	-	-	-	●	-
24 V AC, 50 Hz	-	-	-	●	●	●	-	●
24 V AC, 50/60 Hz	●	●	●	-	-	-	●	-
24 V DC	●	●	●	●	●	●	●	●
Anschlussarten								
Gewinde	●	●	●	●	●	●	●	●
Körperwerkstoff								
1.4581	-	-	-	●	-	-	-	-
Aluminium	-	-	-	●	●	●	●	●
PA	●	●	●	-	-	-	-	-
Konformitäten								
ATEX	●	●	●	●	-	-	●	-
EAC	●	●	●	●	●	●	-	●
Funktionale Sicherheit	●	●	●	-	-	-	●	-

Produktbeschreibung



Position	Benennung	Werkstoffe
1	Gerätesteckdose	PA
2	Spulengehäuse	Standard: PA 6 M12 Anschluss: Duroplast (Epoxyd NU463) ATEX-Ausführung: PPS
3	Ventilkörper	PBT
4	Hohlschraube	Aluminium
	Dichtwerkstoffe	FPM

GEMÜ CONEXO

Das Zusammenspiel von Ventilkomponenten, die mit RFID-Chips versehen sind, und eine dazugehörige IT-Infrastruktur, erhöht aktiv die Prozesssicherheit.



Jedes Ventil und jede relevante Ventilkomponente, wie Körper, Antrieb, Membrane und sogar Automatisierungskomponenten, sind durch Serialisierung eindeutig rückverfolgbar und anhand des RFID-Readers, dem CONEXO Pen, auslesbar. Die auf mobilen Endgeräten installierbare CONEXO App erleichtert und verbessert den Prozess der „Installationqualification“, macht den Wartungsprozess transparenter und besser dokumentierbar. Der Wartungsmonteur wird aktiv durch den Wartungsplan geführt und hat alle dem Ventil zugeordneten Informationen wie Werkzeuge, Prüfdocumentationen und Wartungshistorien direkt verfügbar. Mit dem CONEXO Portal als zentrales Element lassen sich sämtliche Daten sammeln, verwalten und weiterverarbeiten.

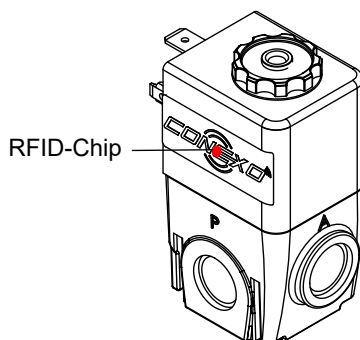
Weitere Informationen zu GEMÜ CONEXO finden Sie auf:

www.gemu-group.com/conexo

Bestellung

GEMÜ Conexo muss separat mit der Bestelloption „CONEXO“ bestellt werden.

Anbringung des RFID-Chips



Verfügbarkeiten

Elektrischer Anschluss Code ¹⁾	Spannung/Frequenz Code ²⁾				Steuerfunktion Code ³⁾	
	C1	C4	G4	L4	1	2
00	X	X	X	X	-	X
01	X	X	X	X	X	X
02	X	-	-	-	X	-
03	X	-	-	-	X	-
05	X	X	X	X	X	X
09	X	-	-	-	X	X

1) Elektrischer Anschluss

Code 00: Gerätestecker Bauform A

Code 01: Gerätestecker Bauform A, mit Gegensteckdose konfektionierbar

Code 02: M12 Anschlussstecker, (nur NC und 24V DC Ausführung)

Code 03: M12 Anschlussstecker, mit Gegensteckdose konfektionierbar, (nur NC und 24V DC Ausführung)

Code 05: Gerätestecker Bauform A, mit Gegensteckdose 3 m Kabel, vergossen (nur ATEX Ausführung)

Code 09: Gerätestecker Bauform A, mit Gegensteckdose konfektionierbar, LED grün, Löschdiode, (nur 24V DC Ausführung)

2) Spannung/Frequenz

Code C1: 24 V DC

Code C4: 24 V/50 - 60 Hz

Code G4: 120 V/50 - 60 Hz

Code L4: 230 V/50 - 60 Hz

3) Steuerfunktion

Code 1: stromlos geschlossen (NC)

Code 2: stromlos geöffnet (NO)

Steuerfunktion	Option	
	ATEX-Ausführung ¹⁾ Code 01, 04, 05, 07, 11	ohne ATEX-Zulassung ²⁾ Code 00, 02, 03, 06, 08, 09
Stromlos geschlossen (Code 1)	X	X
Stromlos geöffnet (Code 2)	-	X

1) ATEX-Ausführungen

Option

Code 01: ATEX

Code 04: ATEX, Handnotbetätigung

Code 05: ATEX Schalldämpfer

Code 07: ATEX, Handnotbetätigung, Schalldämpfer

Code 11: ATEX, Handnotbetätigung, Schalldämpfer mit Abluftdrossel

2) Ohne ATEX Zulassung

Option

Code 00: ohne

Code 02: Handnotbetätigung

Code 03: Schalldämpfer

Code 06: Handnotbetätigung, Schalldämpfer

Code 08: Handnotbetätigung, Schalldämpfer mit Abluftdrossel

Code 09: Schalldämpfer mit Abluftdrossel

Bestelldaten

Die Bestelldaten stellen eine Übersicht der Standard-Konfigurationen dar.

Vor Bestellung die Verfügbarkeit prüfen. Weitere Konfigurationen auf Anfrage.

Bestellcodes

1 Typ	Code
Vorsteuer-Magnetventil, direktgesteuert, Direktanbau/Hohlschraube	0324
2 DN	Code
DN 2	2
3 Gehäuseform	Code
Mehrwege-Ausführung	M
4 Anschlussart	Code
Gewindemuffe DIN ISO 228, mit Hohlschraube G 1/4	14
Gewindemuffe DIN ISO 228, mit Hohlschraube G 1/8	18
Gewindemuffe DIN ISO 228, mit Hohlschraube M5	M5
5 Werkstoff Ventilkörper/Magnet	Code
PA, Polyamid	74
6 Dichtwerkstoff	Code
FKM	4
7 Steuerfunktion	Code
stromlos geschlossen (NC)	1
stromlos geöffnet (NO)	2
8 Spannung/Frequenz	Code
24 V DC	C1
24 V/50 - 60 Hz	C4
120 V/50 - 60 Hz	G4
230 V/50 - 60 Hz	L4
9 Elektrischer Anschluss	Code
Gerätestecker Bauform A	00
Gerätestecker Bauform A, mit Gegensteckdose konfektionierbar	01
M12 Anschlussstecker, (nur NC und 24V DC Ausführung)	02
M12 Anschlussstecker, mit Gegensteckdose konfektionierbar, (nur NC und 24V DC Ausführung)	03
Gerätestecker Bauform A, mit Gegensteckdose 3 m Kabel, vergossen (nur ATEX Ausführung)	05
Gerätestecker Bauform A, mit Gegensteckdose konfektionierbar, LED grün, Löschdiode, (nur 24V DC Ausführung)	09

10 Option	Code
ohne	00
ATEX (nur elektrischer Anschluss 05, nur Steuerfunktion stromlos geschlossen)	01
Handnotbetätigung (nur Steuerfunktion 1, stromlos geschlossen)	02
Schalldämpfer (nur Steuerfunktion 1, stromlos geschlossen)	03
ATEX, Handnotbetätigung (nur elektrischer Anschluss 05 und für Steuerfunktion 1, stromlos geschlossen)	04
ATEX Schalldämpfer (nur elektrischer Anschluss 05 und für Steuerfunktion 1, stromlos geschlossen)	05
Handnotbetätigung, Schalldämpfer (nur Steuerfunktion 1, stromlos geschlossen)	06
ATEX, Handnotbetätigung, Schalldämpfer (nur elektrischer Anschluss 05 und für Steuerfunktion 1, stromlos geschlossen)	07
Handnotbetätigung, Schalldämpfer mit Abluftdrossel (nur Steuerfunktion 1, stromlos geschlossen)	08
Schalldämpfer mit Abluftdrossel (nur Steuerfunktion 1, stromlos geschlossen)	09
ATEX, Handnotbetätigung, Schalldämpfer mit Abluftdrossel (nur elektrischer Anschluss 05 und für Steuerfunktion 1, stromlos geschlossen)	11
11 maximaler Betriebsdruck	Code
10 bar	10
12 Ausführungsart	Code
ohne	
Mediumsbereich auf Lackverträglichkeit gereinigt, Teile in Folie eingeschweißt	0101
13 CONEXO	Code
ohne	
integrierter RFID-Chip zur elektronischen Identifizierung und Rückverfolgbarkeit	C

Bestellbeispiel

Bestelloption	Code	Beschreibung
1 Typ	0324	Vorsteuer-Magnetventil, direktgesteuert, Direktanbau/Hohlschraube
2 DN	2	DN 2
3 Gehäuseform	M	Mehrwege-Ausführung
4 Anschlussart	14	Gewindemuffe DIN ISO 228, mit Hohlschraube G 1/4
5 Werkstoff Ventilkörper/Magnet	74	PA, Polyamid
6 Dichtwerkstoff	4	FKM
7 Steuerfunktion	1	stromlos geschlossen (NC)
8 Spannung/Frequenz	C1	24 V DC
9 Elektrischer Anschluss	01	Gerätestecker Bauform A, mit Gegensteckdose konfektionierbar
10 Option	00	ohne
11 maximaler Betriebsdruck	10	10 bar
12 Ausführungsart		ohne
13 CONEXO		ohne

Technische Daten

Medium

Betriebsmedium:	Qualitätsklassen nach DIN ISO 8573-1
Staubgehalt:	Klasse 4, max. Teilchengröße 15 µm, max. Teilchendichte 8 mg/m ³
Ölgehalt:	Klasse 4, max. Ölkonzentration 5 mg/m ³
Drucktaupunkt:	Klasse 4, max. Drucktaupunkt +3 °C



Temperatur

Umgebungstemperatur:	-10 – 50 °C
Medientemperatur:	-10 – 50 °C

Druck

Betriebsdruck:	0 – 10 bar
Durchflussleistung:	Steuerfunktion: Stromlos geschlossen (Code 1): 70 l/min Stromlos geöffnet (Code 2): 40 l/min

Produktkonformitäten

Explosionsschutz:	ATEX (2014/34/EU), Bestellcode Option	
Kennzeichnung ATEX:	Gas:  II 2G Ex mb II T4 Staub:  II 2D Ex tD A21 IP65 T130°C Baumusterprüfbescheinigung: PTB 03 ATEX 2018 X	
SIL:	Produktbeschreibung: Gerätetyp: Sicherheitsfunktion:	3/2-Wege Vorsteuer-Magnetventil GEMÜ 0324 A Durch die Sicherheitsfunktion wird das Ventil in die Geschlossen-Position gebracht. Hierzu wird das Magnetventil stromlos geschlossen (Schaltstellung a1).
	HFT (Hardware Failure Tolerance): MTTR (Mean time to restoration):	0 24 Stunden

Mechanische Daten

Gewicht:	150 g
Korrosionsbeständigkeitsklasse:	KBK 2
Isolationsklasse:	F
Schutzart:	IP 65
Max. Schalthäufigkeit:	5 Hz
Schaltzeiten:	Ein: 11 ms Aus: 20 ms

Elektrische Daten

Versorgungsspannung: Wechselstrombetrieb: 24 V, 120 V, 230 V
Gleichstrombetrieb: 24 V

Leistungsaufnahme:

Wechselstrombetrieb	
stromlos geschlossen (NC)	Anzug: 11,5 W Halten: 8,5 W
stromlos geöffnet (NO)	6,8 W
Gleichstrombetrieb	
stromlos geschlossen (NC)	4,5 W
stromlos geöffnet (NO)	6,8 W

Zulässige Spannungsabweichung: ±10 % nach VDE 0580

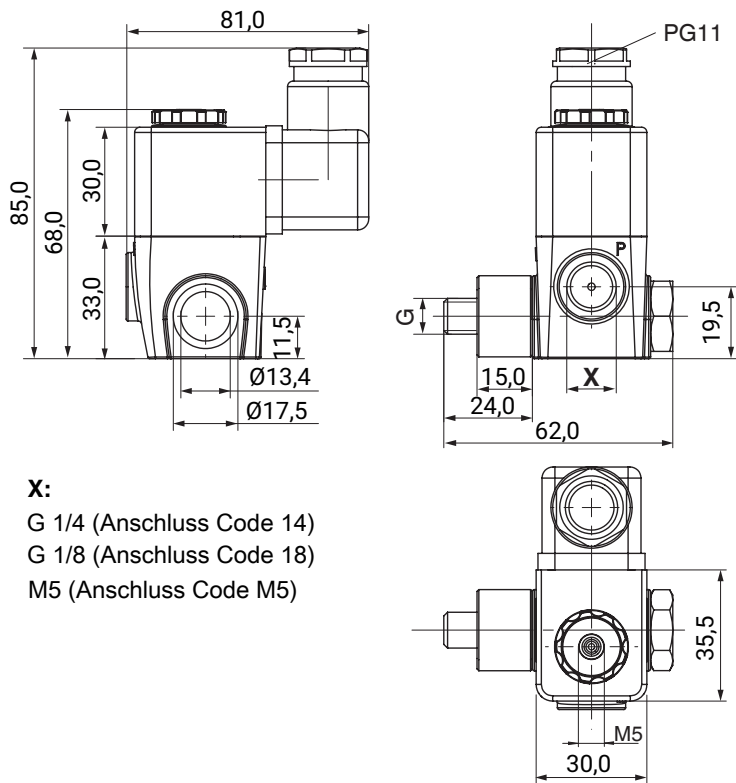
Einschaltdauer: 100 % ED

Max. zul. Welligkeit: 20 %

Elektrische Anschlussart: Gerätestecker Bauform A
Kabeldurchmesser: 8 bis 10 mm
Optional: M12 Einbaustecker, Gegensteckdose
Optional: ATEX-Version mit 3 m Kabel (H05V2V2-F 3G1, Außen Ø 7 mm)

Hinweis: Für die AC-Version der stromlos geöffneten (NO) Magnetventile werden DC-Magnete verwendet. Für AC-Anwendungen mit stromlos geöffneten Ventilen (NO) ist eine Gerätesteckdose mit eingebautem Brückengleichrichter zu verwenden (z.B. GEMÜ 1221 000 Z 0012 230 50/60).

Abmessungen



X:

G 1/4 (Anschluss Code 14)

G 1/8 (Anschluss Code 18)

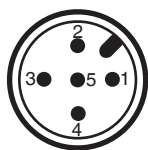
M5 (Anschluss Code M5)

Maße in mm

Elektrischer Anschluss

M12 Anschlussstecker (Code 02, 03)

Pin-Belegung



Steckerbelegung X1 (A-kodiert)

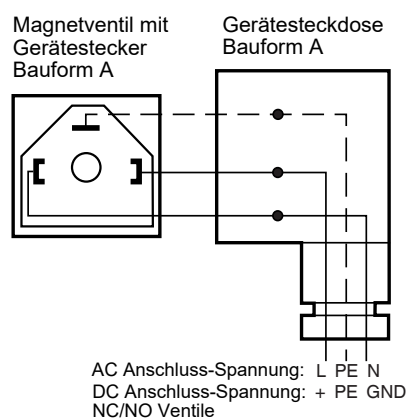
Pin	Signalname
1	n.c.
2	n.c.
3	Uv, GND
4	Uv, 24 V DC Versorgungsspannung
5	n.c.

Gerätestecker Bauform A (Code 00, 01, 05, 06, 09, 10)

Ohne Brückengleichrichter

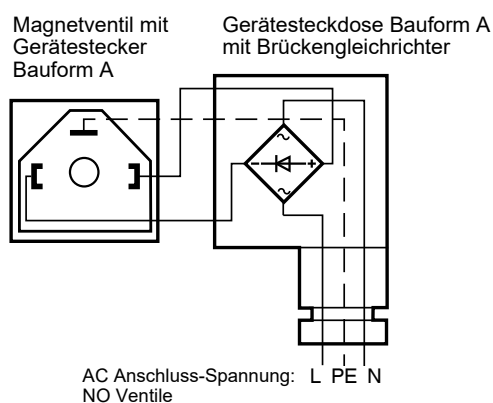
Steuerfunktion 1 (NC), Spannung AC/DC

Steuerfunktion 2 (NO), Spannung DC

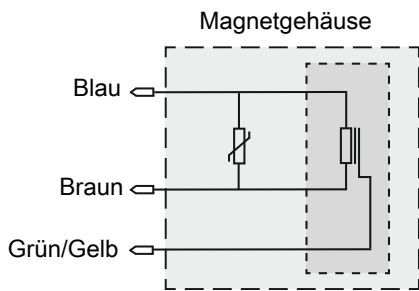


Mit Brückengleichrichter

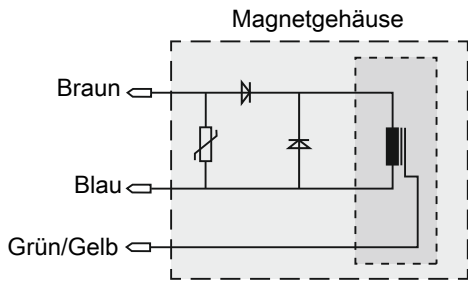
Steuerfunktion 2 (NO), Spannung AC



ATEX-Ausführung (DC-Version)



ATEX-Ausführung (AC-Version)



Zubehör



GEMÜ 0324 HB

Hohlschraube

Hohlschraube zum Direktanbau des 3/2-Wege-Vorsteuer-Magnetventils GEMÜ 0324 an pneumatisch betätigte Ventile

Bestellinformationen

Adaptionsgröße	Anschluss	Artikelnummer
0324000ZHB14 14	G1/4"	88317619
0324000ZHB14 18	G1/8"	88317620
0324000ZHB45 M5	M5	88317621



GEMÜ Gebr. Müller Apparatebau GmbH & Co. KG
Fritz-Müller-Straße 6-8 D-74653 Ingelfingen-Criesbach
Tel. +49 (0)7940 123-0 · info@gemue.de
www.gemu-group.com