

Produktinfo A- und B-Serie
Sensoren für Feuchte und Temperatur
 Industrieausführung von -80...200°C und bis 25 bar

Ihre Konfiguration

Ausgang 1		
Ausgang 2		

Beschreibung

Die Sensoren der A- und B-Serie mit **integriertem hx-Prozessor** messen die Luftfeuchtigkeit mittels eines feuchtigkeitsabhängigen Kondensators. Das kapazitive Mela®-Feuchtemesselement, hergestellt in Dünnschichttechnologie, besteht aus einer Trägerplatte auf der die Elektroden aufgebracht sind und einer darüberliegenden hygroskopischen Polymerschicht. Die hygroskopische Polymerschicht nimmt aus dem zu messenden Medium (Luft) Wassermoleküle auf oder gibt diese ab und verändert somit die Kapazität des Kondensators.

Die Transmitter mit hx-Prozessor errechnen aus den Werten der relativen Feuchte und der Temperatur gemäß der physikalischen Gesetze die Taupunkttemperatur, die Enthalpie, das Mischungsverhältnis, die absolute Feuchte oder die Feuchtkugeltemperatur ¹⁾. Die Werte werden analog über 2 Ausgänge mit den normierten Signalen 0...1VDC oder 0...10VDC oder 4 ...20mA ausgegeben. Die Ausgänge können unterschiedlich belegt und per Software definiert werden. Weitere Ausgangsbereiche sind auf Anfrage möglich.

Bei den Sensoren der B-Serie sind Sensorteil und Transmitter fest miteinander verbunden. Außerdem ist es bei dieser Serie möglich den Temperatursignalweg mit einem passiven Temperaturmeselement (z.B. Pt100) zu beschalten. Alle weiteren technischen Eigenschaften entsprechen denen der A-Serie.

Standardmäßig sind die Sensoren mit dem Edelstahlintermetallfilter ZE13 ausgerüstet. Für Anwendungen bei denen eine noch bessere Dynamik gefordert ist kann der Filter ZE04 zusammen mit einem direkten Schutz des Feuchteelementes durch einen PTFE-Filter eingesetzt werden. Dies ist insbesondere bei geringen Luftgeschwindigkeiten sowie der Erhöhung der Standzeiten unter erschwerten Einsatzbedingungen (Schadstoffbelastungen oder permanente Luftfeuchtigkeiten > 95 %r.F.) zu empfehlen. Ein Austausch gegen andere Filter ist hier allerdings nicht möglich. Die Sensoren sind für drucklose Systeme (außer Version ...HD, 0D, ED...) ausgelegt, das Messmedium ist nichtaggressive Luft.

Weitere Hinweise, die Sie beim Einsatz von Feuchtesensoren mit kapazitiven Sensorelementen berücksichtigen sollten, entnehmen Sie bitte den **Applikationshinweisen Sensorelemente** (Produktinfo. Nr.: A 1) oder erfragen Sie beim Hersteller.

Die Sensoren der A-Serie von Galltec+Mela® vereinen die digitale Messwertverarbeitung mit den Vorteilen der Robustheit unserer Industriesensoren, die in einem Temperaturbereich von -80...200°C bzw. bis zu einem Druck von 25 bar einsetzbar sind und eignen sich somit insbesondere für den Einsatz in anspruchsvollen industriellen Applikationen.

Die **A-Serie** mit tauschbarem Sensorteil besteht aus dem kalibrierten Sensorteil mit 4-pol. Stecker und einem Transmitter mit analogem Ausgang. Sensorteil und Transmitter sind beliebig kombinierbar, je nach physikalischer und mechanischer Einsatzanforderung. Die gemessenen Feuchte- und Temperaturwerte werden in dem abgeglichenen Sensorteil mit den dort gespeicherten Kalibrierwerten verrechnet und als digitale Messwerte weitergeleitet.

Bei der zweiteiligen Bauform der **B-Serie** sind Sensorteil und Transmitter fest miteinander verbunden. Die Sensoren können vor Ort über Tasten und LED nachjustiert oder werkseitig per Software kalibriert werden.

¹⁾ Die Genauigkeiten der berechneten Größen hängen vom Arbeitspunkt gemäß des hx-Diagramms und von den gemessenen Primärgrößen ab. Der hx-Prozessor arbeitet im Bereich von -30°C < T < +70°C, 5% rF < F < 95% rF. Werte außerhalb dieser Bereiche werden nicht berechnet, der letzte gültige Wert wird angezeigt. Bei der Berechnung der hx-Größen wird der Normluftdruck von 1013,25 mbar verwendet.

Technische Daten für Feuchte und Temperatur

Feuchte

Messbereich 0...100%rF
 Messgenauigkeit ¹⁾ 10...90%rF bei 23°C ±1,5%rF
 bei <10%rF oder >90%rF ±2%rF
 Temperatureinfluss (TK) ±0,02%rF/K
 Hysterese < 1%rF
 Reaktionszeit t_{63} bei v=2m/s < 10 s

¹⁾ ab Werk. In Abhängigkeit von den jeweiligen Einsatzbedingungen ist eine regelmäßige Rekalibrierung der Sonden vorzunehmen. Bessere Genauigkeiten auf Anfrage.

Temperatur

Messelement Pt1000 KI.B
 Ausgangsbereich siehe Tabelle S. 3
 Messgenauigkeit bei 23°C ¹⁾ ±0,15K
 Temperatureinfluss (TK) <0,005 K/K

¹⁾ Abhängig von der Spreizung des Ausgangsbereiches, max. 0,25 K

Optionen

Digitalanzeige

2-zeilig, 3 Stellen + 1 Dezimalstelle
 Display ca. 21 x 40 mm², Zifferhöhe ca. 8 mm

Allgemeine Angaben

Messmedium Luft, nicht aggressiv
 Betriebsspannung 0...1 V 6...30 VDC / 6...26 VAC
 0...10V 15...30 VDC / 13...26 VAC
 4...20 mA 10...30 VDC

Eigenstrombedarf < 7 mA

Bürde R_L $R_L(\Omega) = \frac{\text{Versorgungsspannung} - 10 \text{ V}}{0,02 \text{ A}} \pm 50\Omega$
 (I-Ausgang)

Lastwiderstand
 (U-Ausgang) 0...10(1) V ≥ 10 (2) kOhm
 zul. Umgebungstemperaturen am Transmitter -40...85°C
 Einsatz Kanalsensor bis 150°C
 (TH bis 200°C) -40...50°C

Schutzgrad Transmitter IP65

Messkopf (siehe Tabelle)

Steckverbindung Sensorteil ---> Transmitter IP67

Gehäusewerkstoff

Sensorteil Edelstahl

Transmitter Alu-Druckguss

Richtlinie über elektromagnetische Verträglichkeit **2014/30/EU**

DIN EN 61326-1 Ausgabe 07/13

DIN EN 61326-2-3 Ausgabe 07/13

Zubehör

Bezeichnung / Bestellnummer	Datenblatt	Beschreibung
ZA 24	F5.1	Befestigungsplatte zur Kanalmontage oder Wanddurchführung für Sensorrohre 15 mm
ZA 161/1 mit Spannhülse 00.502	F5.1	Wetterschutz <i>empfohlen für Außeneinsatz zum Schutz vor Niederschlag und Sonneneinstrahlung</i> mit Spannhülse 00.502 auch für Stabsensoren 15 mm geeignet
ZE 31/1-12 ZE 31/1-33 ZE 31/1-75 ZE 31/1-84 ZE 31/1-97	F5.2	Feuchtenormal zur Überprüfung der Genauigkeit der Sensoren bei 12 %rF und 25°C Feuchtenormal zur Überprüfung der Genauigkeit der Sensoren bei 33 %rF und 25°C Feuchtenormal zur Überprüfung der Genauigkeit der Sensoren bei 75 %rF und 25°C Feuchtenormal zur Überprüfung der Genauigkeit der Sensoren bei 84 %rF und 25°C Feuchtenormal zur Überprüfung der Genauigkeit der Sensoren bei 97 %rF und 25°C
ZE33	F5.2	Adapter für Feuchtenormale ZE 31/1
SVKA.FW.xxxx.300.002	-	Festwertmodul zur statischen Kalibrierung. Bei Bestellung bitte gewünschten Feuchte- und Temperaturpunkt angeben.

Anwenderhinweise

Das Anzugsdrehmoment beim Einbau der druckfesten Sonden (Typ SZKA.HD...) darf 25 Nm nicht überschreiten.

Um die Störfestigkeit nach EN 61326 beim Einsatz aufrecht zu erhalten, empfehlen wir, zum Anschluss der Sensoren ein geschirmtes Kabel (z.B.: **Typ 8x AWG26 C UL Bestellnr.: 5339**) einzusetzen und fachgerecht in der EMV-Kabelverschraubung des Sensors zu montieren.

Bestellbezeichnungen für fest verbundene Sensorteile

Serie	B-Serie	B
Bauform	Kanalmontage	K
	Wandmontage	W
	zweigeteilte Ausführung	Z
phys. Ausgang	zwei aktive Ausgänge	K
	ein aktiver Ausgang, Temperatur passiv	C
	relative Feuchte oder andere feuchteabhängige berechnete Größe aktiv	F
	Temperatur aktiv	T
Ausgangssignal	0...1 V	1
	0...10 V	2
	4...20 mA	3
Spezialausführung	Einsatztemperatur -40 bis 85°C (standard)	00
	Ammoniakbeständig -40...85°C	11
	vibrationsgeschützt vergossen -40...85°C	0V
	Einsatztemperatur bis -50...150°C (Kanalsensor)	0E
	druckfest 20mbar...10 bar und -50...150°C (Kanalsensor)	ED
	druckfest bis 10 bar und -25...110°C (Kugelhahn)	KH
	Ammoniakbeständig bis -50...150°C (Kanalsensor)	1E
	Einsatztemperatur bis -80...200°C (2-teil. Ausf.)	0H
	Bauart thermisch entkoppelt -80...200°C	TH
Ausgangsbereich 1	siehe Tabelle S.3	
Ausgangsbereich 2	siehe Tabelle S.3	
Versorgungsspannung	6...30 VDC / 6...26 VAC	6
	15...30 VDC / 13...26 VAC	F
	10...30 VDC	A
Filter für Bauformen K und Z (weitere Filter siehe Produktinfo F 5.1)	Sintermetallfilter Edelstahl ZE13 (Standard), IP65	13
	Filter Edelstahl mit PTFE-Membran ZE26, IP65	26
	offener Filter Edelstahl ZE04 und Feuchteelementschutz PTFE, IP00	94
	Sinterfilter aus feinporigem PTFE	29
	Filter Edelstahl mit aufgesetztem PTFE-Filter ZE28	28
Filter für Bauform W (weitere Filter siehe Produktinfo F 5.1)	Schutzkorb aus Kunststoff, offen, metallisiert ZE16	16
	ZE16 mit PTFE-Elementschutz	9G
	ZE16 mit eingelegter Filtergaze aus Edelstahl (ZE17)	17
	Membranfilter ZE20	20
	Edelstahlsintermetallfilter ZE21	21
Anschlussart und Besonderheiten Bauform	Ausführung mit Display	yDx
	Länge des Kabels Sonde --> Transmitter 1,5m	1Kx
	Sonderlänge Kabel in m (in 0,5m Schritten max. 5m)	yyx
	andere Besonderheiten (Sondertyp)	YYY

x Rohrlänge abhängig vom Sensortyp und Sonderbauform

¹⁾ Temperatureinsatzbereich = Ausgangsbereich der Temperatur

²⁾ in 0,5m - Schritten, für Sensoren mit Temperaturbereich < -40 und > 85°C ist die max. Länge 5m

Bestellbezeichnungen für Transmitter der A-Serie

Serie	Transmitter	A
Bauform	Kanalmontage	K
	Wandmontage	W
physikalischer Ausgang	zwei aktive Ausgänge	K
	relative Feuchte oder andere feuchteabhängige berechnete Größe aktiv	F
	Temperatur aktiv	T
Ausgangssignal	0..1 V	1
	0..10 V	2
	4...20 mA	3
Spezialausführung	keine	00
Ausgangsbereich 1	siehe Tabelle S.3	
Ausgangsbereich 2	siehe Tabelle S.3	
Versorgungsspannung	6...30 VDC / 6...26 VAC	6
	15...30 VDC / 13...26 VAC	F
	10...30 VDC	A
Filter	keine	00
Besonderheiten der Bauform	Ausführung mit Display	0D0
	Besonderheiten der Bauform	Yxx

Bestellbezeichnungen für tauschbare Sensorteile A-Serie

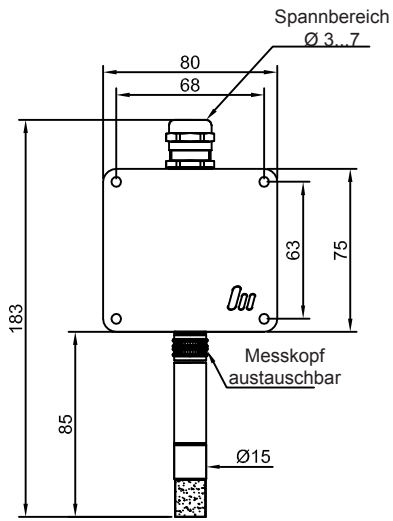
Serie	S-Serie	S
Bauform	Edelstahl Ø 15 mm	V
	Edelstahl Ø 15 mm zweiteilig	Z
physik. Ausgang	rel. Feuchte aktiv +Temp. aktiv	K
Ausgangssignal	digital ASCII Galltec-Mela-Protokoll	A
Spezialausführung	Temperatureinsatzbereich -40 bis 85°C (Standard) ¹⁾	00
	druckfest 20mbar...10bar bei -40 bis 85°C	0D
	Ammoniakbeständig -40...85°C	11
	T.bereich -40 bis 85°C vibrationsgeschützt vergossen	0V
	Temperatureinsatzbereich -50 bis 150°C (Kanal) ¹⁾	0E
	druckfest 20mbar...10bar bei -50 bis 150°C	ED
	Ammoniakbeständig -50...150°C (Kanalsensor)	1E
	Temperatureinsatzbereich -80 bis 200°C (2-teilig) ¹⁾	0H
	Temperatureinsatzbereich -60 bis 160°C ¹⁾ und zulässiger Umgebungsdruck bis 25 bar	HD
Festwertmodul	FW	
Ausgangsbereich F	0...100 % r.F.	F1
Ausgangsbereich T		ᵀ
Versorgungsspannung	3,0 VDC	3
Filter	offener Filter Edelstahl ZE04 und Feuchteelementschutz PTFE, IP00	94
	Sintermetallfilter Edelstahl ZE13 (standard), IP65	13
	Filter Edelstahl mit PTFE-Membran ZE26, IP65	26
	Filter PTFE Ø 15 mm, IP65	29
Anschlussart und Besonderheiten Bauform	Kabellänge zweiteilige Ausführung 1,5 m (standard)	1Kx
	Sonderlänge Kabel zweiteilige Ausführung ²⁾	yyx
	Besonderheiten der Bauform	YYY

Ausgangsbereiche B-Serie Sensorteil fest verbunden bzw. A-Serie Transmitter (Auswahl)

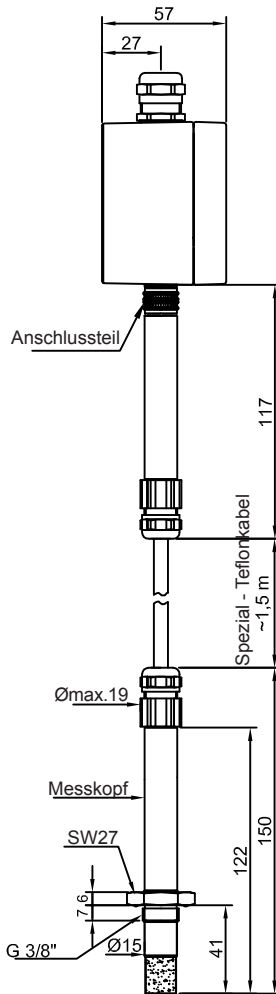
Die nachfolgenden physikalischen Ausgangsparameter werden aus den gemessenen Feuchte- und Temperaturwerten berechnet. Die zu erwartenden Toleranzen ergeben sich somit aus den Toleranzgrenzen der gemessenen Werte relative Feuchte und Temperatur.

Feuchte	0...100 % r.F.	F1
Temperatur	-60...160 °C	66
	-80...200 °C	82
	-50...150 °C	59
	-40...85 °C	48
	P100 1/3 DIN Kl.B bei B-Serie	C2
	P100 1/3 DIN Kl.B bei Sonden SV(Z)KA... für A-Serie	P2
Taupunkt	-20...70 °C	D2
Enthalpie	0...80 KJ/Kg	H1
Mischungsverhältnis	0...100 g/kg trockene Luft	X3
absolute Feuchte	0...20 g/m³	A1
Feuchtkugeltemperatur	-10...50 °C	W1
kein Ausgang	Ausgang nicht beschaltet	00

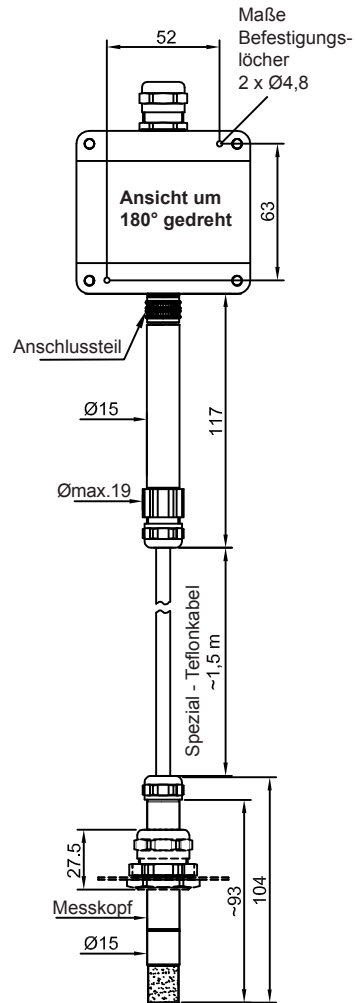
Maßbilder A-Serie



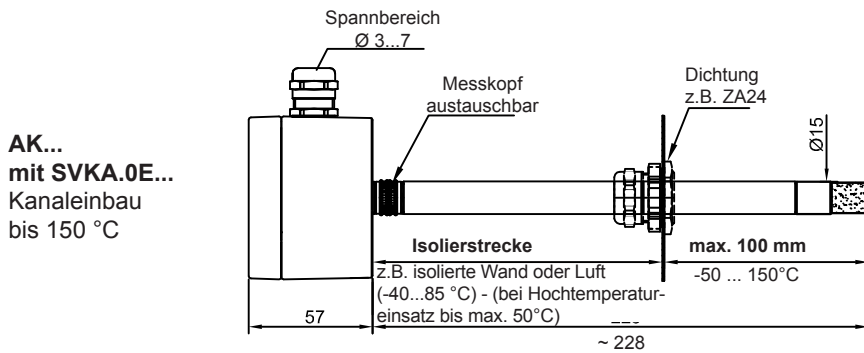
**AW...
mit SVKA.00...**
Wandmontage
-40...85 °C



**AW...
mit SZKA.HD...**
Sensorteil einsetzbar
bis 160 °C und 25 bar

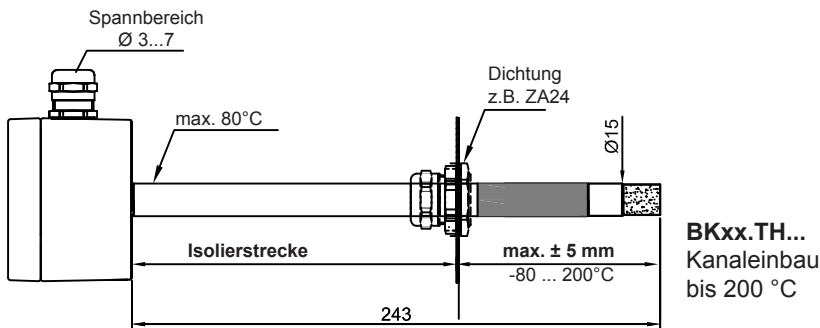
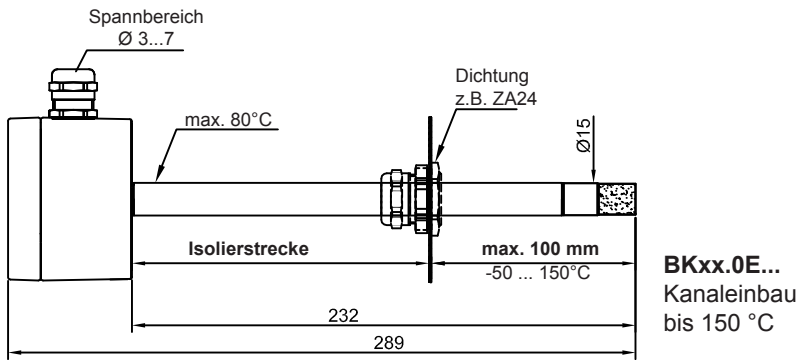
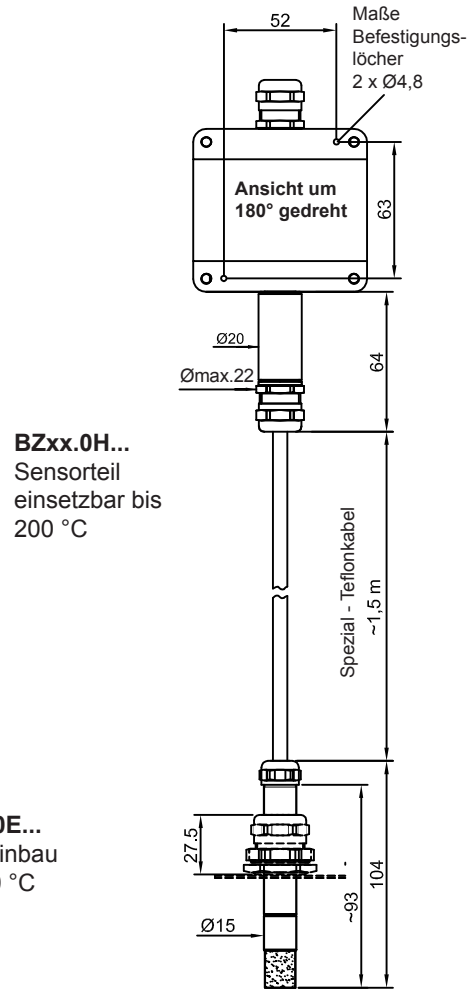
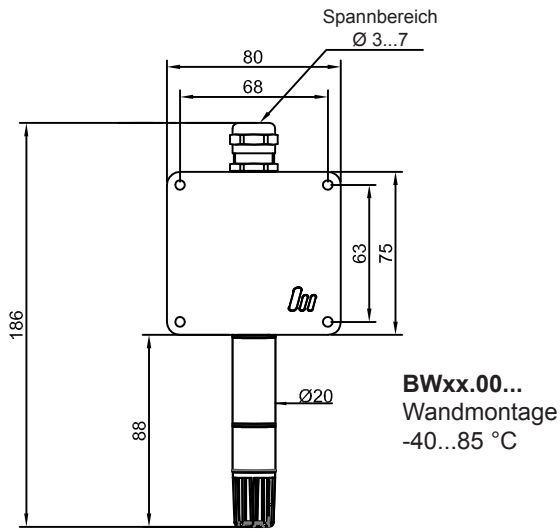


**AW...
mit SZKA.0H...**
Sensorteil einsetzbar
bis 200 °C

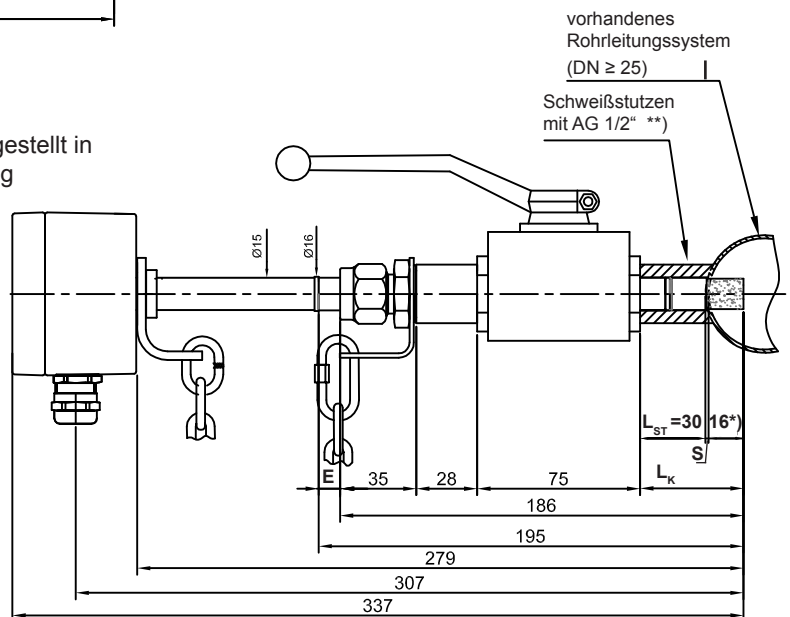


**AK...
mit SVKA.0E...**
Kanaleinbau
bis 150 °C

Maßbilder B-Serie



BKxx.KH...
Sensor dargestellt in
Messstellung

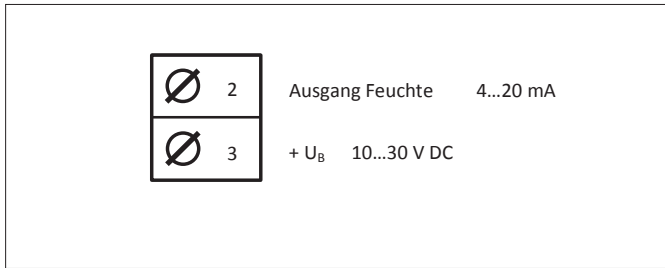


Legende

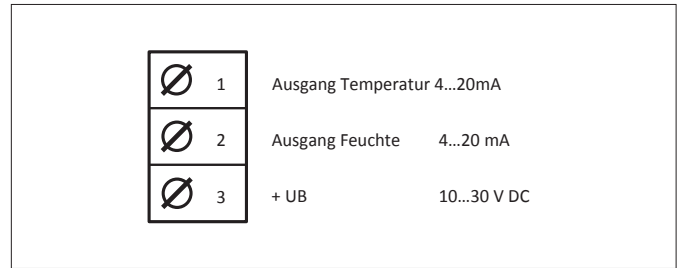
L_{ST}	Empfohlene Länge des Schweißstutzens 30 mm
L_K	Austrittslänge aus dem Kugelhahn (Messstellung)
S	Wanddicke Rohr
E	Einstelllänge Sensorrohr $E_{Messstellung} = 12 - s$
*)	Empfohlene Mindesteintauchtiefe des Sensorrohrs = 16 mm
**)	Schweißstutzen mit AG 1/2'' gehört nicht zum Lieferumfang! (Informationszeichnung auf Wunsch lieferbar)

Anschlussbilder

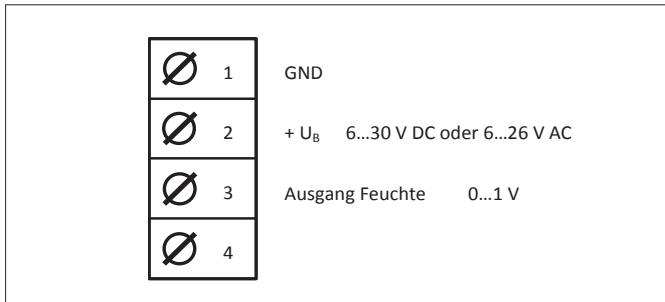
4...20 mA



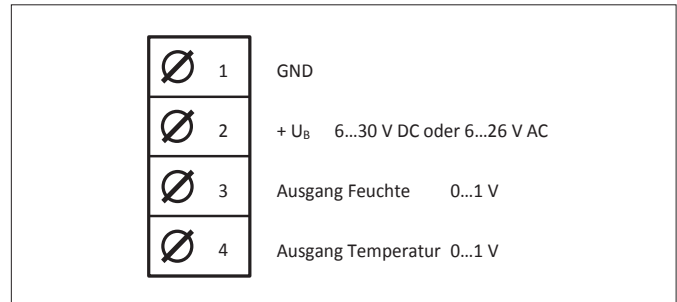
2 x 4...20 mA



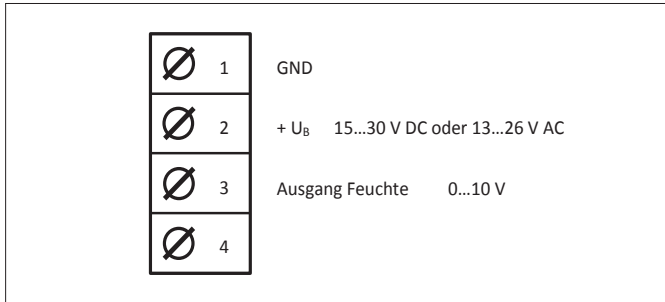
0...1 V



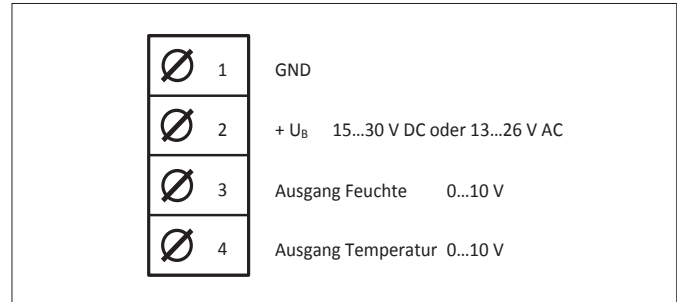
2 x 0...1 V



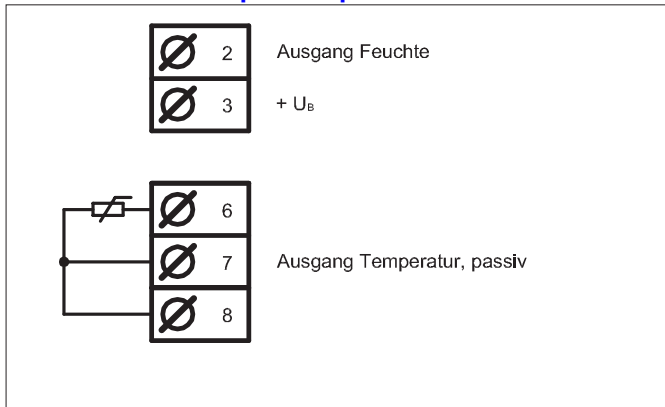
0...10 V



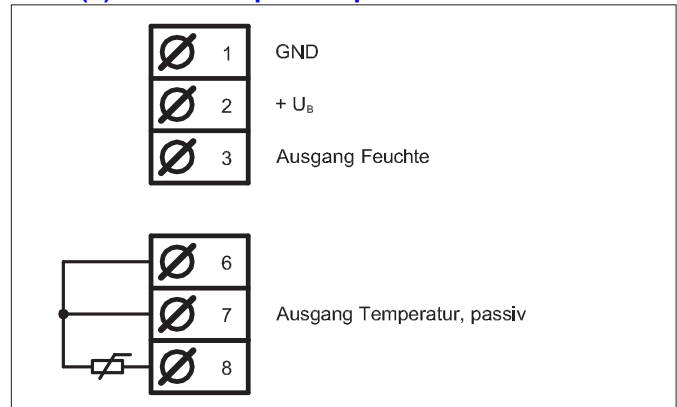
2 x 0...10 V



4...20 mA und Temperatur passiv



0...10(1) V und Temperatur passiv



Anwenderhinweise zum Vor-Ort-Abgleich über innenliegendes Tastenfeld und LED

Feuchteabgleich	1-Punkt-Abgleich (Offset)	Auswählen des Kalibriermodus Taste DOWN lange drücken (> 3 sec) LED blinkt 1mal 1-Punkt-Abgleich Feuchte-Modus ist erreicht Bestätigung: Taste DOWN lange drücken (> 3 sec) LED leuchtet permanent Änderung des Abgleichwerts über Tasten UP / DOWN : + / - 0,1 %rF Bestätigung: Taste DOWN lange drücken (> 3 sec) Der Abgleichwert wird gespeichert. Abbrechen des Abgleichvorgangs jederzeit: Taste UP lange drücken (>3 sec)
Feuchteabgleich	2-Punkt-Abgleich (unten, 33 % rF) siehe Zubehör ZE 31/1-33	Auswählen des Kalibriermodus Taste DOWN lange drücken (> 3 sec) LED blinkt 1mal Taste DOWN 1 x kurz drücken LED blinkt 2mal 2-Punkt-Abgleich 33% Feuchte-Modus ist erreicht Bestätigung: Taste DOWN lange drücken (> 3 sec) LED leuchtet permanent Änderung des Abgleichwerts über Tasten UP / DOWN : + / - 0,1 %rF Bestätigung: Taste DOWN lange drücken (> 3 sec) Der Abgleichwert wird gespeichert. Abbrechen des Abgleichvorgangs jederzeit: Taste UP lange drücken (>3 sec)
Feuchteabgleich	2-Punkt-Abgleich (oben, 75 % rF) siehe Zubehör ZE 31/1-75	Auswählen des Kalibriermodus Taste DOWN lange drücken (> 3 sec) LED blinkt 1mal Taste DOWN noch 2x kurz drücken LED blinkt 3mal 2-Punkt-Abgleich 75% Feuchte-Modus ist erreicht Bestätigung: Taste DOWN lange drücken (> 3 sec) LED leuchtet permanent Änderung des Abgleichwerts über Tasten UP / DOWN : + / - 0,1 %rF Bestätigung: Taste DOWN lange drücken (> 3 sec) Der Abgleichwert wird gespeichert. Abbrechen des Abgleichvorgangs jederzeit: Taste UP lange drücken (>3 sec)

Temperaturabgleich	1-Punkt-Abgleich	<p>Beim Temperaturabgleich ist eine sehr gute thermische Kopplung zwischen Referenzgerät und Messkopf Voraussetzung.</p> <p>Auswählen des Kalibriermodus Taste DOWN lange drücken (> 3sec) LED blinkt 1mal Taste DOWN noch 3x kurz drücken LED blinkt 4mal</p> <p>Temperatur-1-Punkt-Abgleich-Modus ist erreicht Bestätigung: Taste DOWN lange drücken (> 3sec) LED leuchtet permanent</p> <p>Änderung des Abgleichwerts über Tasten UP / DOWN: + / - 0,1°C</p> <p>Bestätigung: Taste DOWN lange drücken (> 3sec) Der Abgleichwert wird gespeichert.</p> <p>Abbrechen des Abgleichvorgangs jederzeit: Taste UP lange drücken (>3 sec)</p>
---------------------------	-------------------------	---

Werkseinstellungen wieder herstellen	<p>Tasten UP und DOWN gleichzeitig lange (>10 sec) drücken. Alle benutzerdefinierten Einstellungen werden gelöscht.</p>
---	--

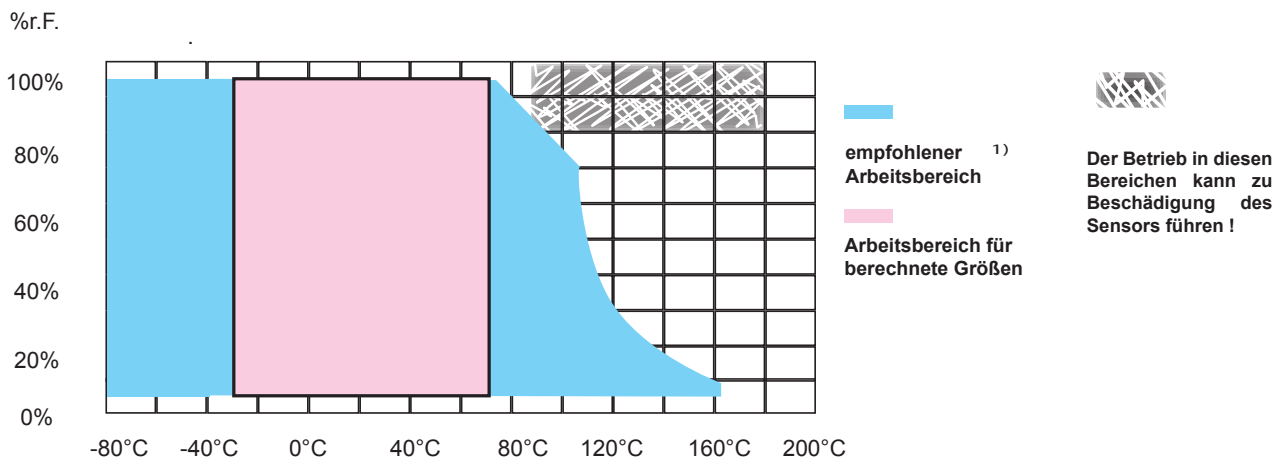
Montage-Hinweise

Einbaulage	<p>Der Sensor ist senkrecht, mit dem Messkopf nach unten oder waagrecht einzubauen. Das Eindringen von Wasser ist zu vermeiden.</p> <p>Bitte beachten Sie beim Einbau die max. zulässige Umgebungstemperatur an Sensorteil und Transmitter. Die Transmitter müssen immer so montiert werden, dass auch die Verbindungsstecker keiner erhöhten Temperatur (>85°C) ausgesetzt werden.</p> <p>Das Sensorteil SVKA.0E... wird für einen Einsatz bei 150°C mit einer Isolierstrecke von mindestens 134 mm montiert (siehe Maßzeichnung).</p> <p>Wir empfehlen, die Anschlussleitungen schlaufenförmig zu verlegen, damit evtl. auftretendes Wasser ablaufen kann.</p>
Position	<p>Montage an einer für die Klimamessung repräsentativen Stelle. Fühlerrohr bzw. Messkopf im Luftstrom. Die Nähe von Heizkörpern, Türen und Außenwänden sowie direkte Sonneneinstrahlung sind zu meiden.</p> <p>Das Unterschreiten der angegebenen Mindestluftgeschwindigkeit kann zu Messfehlern führen.</p>
Anschluss	<p>Der elektrische Anschluss darf nur von Fachpersonal vorgenommen werden.</p> <p>Im Transmittergehäuse befinden sich empfindliche Bauteile. Beim Öffnen des Transmittergehäuses sind die elektrostatischen Vorsichtsmaßnahmen (ESD) zu beachten.</p> <p>Bitte beachten Sie die der Versorgungsspannung angepasste Bürde bei Sensoren mit Stromausgang.</p> <p>Zuleitungen zum Sensor dürfen nicht parallel zu starken elektromagnetischen Feldern verlegt werden.</p> <p>Bei möglichen Überspannungen Überspannungsschutzgeräte installieren.</p>

Anwenderhinweise (siehe auch Seite 2)

Betauung	Betauung und Spritzwasser schaden dem Sensor nicht, führen aber bis zur restlosen Trocknung des Sensorelements und seiner unmittelbaren Umgebung zu Fehlmessungen.
Reinigung Filter und Schutzkörbe	Verschmutzte Filter und Schutzkörbe können vorsichtig abgeschraubt und ausgewaschen werden. Der Filteraufsatz sollte nur in absolut trockenem Zustand wieder angebracht werden, um Fehlmessungen zu vermeiden. Dabei darf das empfindliche Sensorelement nicht berührt werden. Sensoren mit integrierten PTFE-Filter können komplett mit destilliertem Wasser vorsichtig gereinigt werden. Der PTFE-Filter auf dem Feuchtesensorelement ist nicht tauschbar.
Reinigung kapazitives Sensorelement	Durch vorsichtiges Abblasen oder Abspülen mit destilliertem Wasser lässt sich loser Schmutz vom Sensorelement entfernen. Dabei darf die Oberfläche des empfindlichen Messelementes nicht beschädigt werden.
Schädliche Einflüsse	Aggressive und lösungsmittelhaltige Medien können je nach Art und Konzentration Fehlmessungen und Ausfall verursachen. Niederschläge, die einen wasserabweisenden Film über dem Sensorelement bilden, (Harzaerosole, Lackaerosole, Räuchersubstanzen usw.), sind schädlich. Zur einfachen Funktionsüberprüfung am Einbauort empfehlen wir unsere <i>Feuchte-normale Typ ZE31/1... (Zubehör)</i> . Um die angegebene Genauigkeit der Sensoren zu gewährleisten, empfehlen wir einen Kalibrierturnus von 6-12 Monaten.

Arbeitsbereich Feuchte und Temperatur



- ¹⁾ Im Dauerbetrieb können die Sensoren max. bis zu einer absoluten Feuchte, die einer Taupunkttemperatur von 60°C entspricht, eingesetzt werden. Kurzzeitig (beispielsweise beim Überschwingen in einem Regelprozess) sind Taupunkttemperaturen bis 90°C zulässig.

Diese Angaben entsprechen dem heutigen Stand unserer Kenntnisse und sollen über unsere Produkte und deren Anwendungsmöglichkeiten informieren. Sie haben somit nicht die Bedeutung, bestimmte Eigenschaften der Produkte oder deren Eignung für einen konkreten Einsatzzweck zuzusichern. Der Einsatz der Geräte erfolgt erfahrungsgemäß in einem breiten Spektrum mit den unterschiedlichsten Bedingungen und Belastungen. Wir können nicht jeden einzelnen Fall bewerten. Der Käufer bzw. Anwender muss die Geräte auf Eignung prüfen. Etwa bestehende gewerbliche Schutzrechte sind zu berücksichtigen. Eine einwandfreie Qualität gewährleisten wir im Rahmen unserer Allgemeinen Lieferbedingungen. Datenblatt ab-serie_analog_d. Mai 2017. Änderungen vorbehalten.