



E/C/S  
**TDE macno**

A COMPANY OF  
BDF Holding S.p.A.

# OPDE

## AC DRIVES

THE EXCELLENCE  
IN THE CONTROL



# THE TECHNOLOGY

## ADVANCED FEATURES

- Output frequency 0 - 1.300 Hz
- Switching frequency (PWM) 3 - 16 kHz
- Speed loop bandwidth 150 Hz (delay 45°)
- Current loop bandwidth up to 1500 Hz (delay 45°)
- Update cycle internal loop: speed, current, positioning and speed task
- PLC cycle equal to the PWM cycle selectable from 3 up to 16 kHz (200 - 62,5 microS)
- 3 fast inputs with sampling time 150 MHz
- Frequency Response
- Flying Start
- Two memory banks
- Mechanical System Identification

## ADVANCED APPLICATION SW

- Electrical gear
- PID regulator/ PID
- Positioning System
- Winder and Unwinder with Servodiameter
- Spindle indexing (Stop in position)
- Linear and Rotary Flying Cutter
- Starter
- Washing machine
- Full electric injection moulding machine
- Digital fast electric axes with SPI
- Custom applications

## CARATTERISTICHE AVANZATE

- Frequenza in uscita: 0 - 1.300 Hz
- Frequenza di PWM: impostabile 3 - 16 kHz
- Banda passante anello di velocità 150Hz (delay 45°)
- Banda passante anello di corrente 1500 Hz (delay 45°)
- Aggiornamento ciclo interno di velocità, corrente, posizione e task
- Ciclo PLC pari al periodo di PWM, selezionabile da 3 a 16 kHz (200 - 62,5 microS)
- 3 ingressi veloci con tempo di campionamento 150 MHz
- Risposta in frequenza
- Ripresa al volo
- Due banchi di memoria
- Identificazione di sistema meccanico

## SW APPLICATIVI AVANZATI

- Asse elettrico
- PID per controllo
- Posizionatore
- Avvolgitore e svolgitore con servodiametro
- Indexaggio mandrino (stop in posizione)
- Taglio al volo rotativo e lineare
- Starter
- Lavatrici Industriali
- Pressa ad iniezione full electric
- Assi elettrici ad alta velocità con SPI
- Applicativi personalizzati



## MAIN APPLICATION FIELDS



CABLEWAYS  
FUNIVIE



GLASS  
VETRO



HVACR



MARBLE  
MARMO



METALS  
METALLI



PACKAGING



PAPER  
CARTA



WOOD  
LEGNO



PLASTIC  
PLASTICA



TEXTILE  
TESSILE



ROBOTICS  
ROBOTICA



TEST BENCHES  
BANCHI PROVA



## INNOVATIVE TECHNOLOGY FOR THE CONTROL OF ELECTRIC MOTORS

### MOTOR CONTROL

<b>OPDE</b>	<b>ASYNCHRONOUS ASINCRONO</b>	<i>Field Oriented Control - Vector V/F</i> Controllo vettoriale ad orientamento di campo - Vettoriale V/F
<b>OPDE B</b>	<b>BRUSHLESS SINCRONI</b>	<i>Sensorless or with Feedback and function weakening area</i> Sensorless o con Feedback e funzione deflussaggio
	<b>TORQUE COPPIA</b>	<i>For Torque Motors</i> Per Motori Coppia
<b>OPDE R</b>	<b>RELUCTANCE RILUTTANZA</b>	<i>For Reluctance Motors</i> Per Motori a Riluttanza
<b>OPDE C</b>	<b>CHOPPER</b>	<i>For DC motors</i> Per Motori in Corrente Continua
<b>OPDE M</b>	<b>STARTER</b>	<i>For Motors and Generators start-up with line synchronization</i> Per l'avviamento e la sincronizzazione in rete di Motori e Generatori

### REGENERATIVE UNITS

<b>OPDE F</b>	<b>FUNDAMENTAL FRONT END</b>	<i>Regeneration Unit</i> Unità di Rigenerazione in rete
<b>OPDE A</b>	<b>ACTIVE FRONT END</b>	<i>Sinusoidal Regeneration Unit</i> Unità di Rigenerazione in rete a corrente sinusoidale
<b>OPDE S</b>	<b>APE ENERGY</b>	<i>For Wind and Hydro turbines and Photovoltaic Plants</i> Per Turbine Eoliche e Idroelettriche e Impianti Fotovoltaici

### TECHNOLOGY

- 32 bit floating point **DSP** (150Mips)
- **Logiclab PLC on board**, programmable according to IEC 61131-3
- **OPD EXPLORER** configuration tool for drive programming
- **Heavy Duty Technology**

### TECNOLOGIA

- **DSP** a 32 bit virgola mobile (150Mips)
- **PLC LogicLab a bordo**, programmabile secondo standard IEC 61131-3
- **OPD EXPLORER** configuratore per la programmazione del drive
- Tecnologia **Heavy duty**



Size	Mini OPDE							OPDE (400V)																				
	230V			400V				S	M			L			X			1			2			3				
	04	11	22	30	08	15	30	03	07	12	15	22	32	40	48	60	70	90	110	150	175	220	250	310	370	460		
Overload 120% x 30s	POWER kW	0,37	1,1	2,2	3	0,75	1,5	3	1,5	3	5,5	7,5	11	18,5	22	30	37	37	55	55	75	90	132	132	160	200	250	
	I rates (A rms)	2,7	6,7	9,9	11,8	2,7	4,5	8	3,6	8,3	14,2	17,8	26	37,9	47,4	54,5	68,1	79,3	103	118,4	165,8	195,4	248,6	281,8	348,1	414,4	522,1	
Overload 150% x 30s	POWER kW	0,4	1,1	2,2	3	0,8	1,5	3	1,5	3	5,5	7,5	11	15	18,5	22	30	37	45	55	75	90	110	132	160	200	250	
	I rates (A rms)	2,4	5,9	8,8	10,5	2,4	4	7,1	3,2	7,4	12,6	15,8	23,2	33,7	42,2	48,5	60,6	70,6	91,7	105,4	147,6	173,9	221,3	250,9	309,9	368,9	464,8	
Overload 200% x 30s	POWER kW	0,4	1,1	2,2	3	0,8	1,5	3	1,1	2,2	4	5,5	7,5	11	15	18,5	22	30	37	45	55	75	90	110	132	160	200	
	I rates (A rms)	1,9	4,8	7,2	8,5	1,9	3,2	5,8	2,6	6	10,2	12,8	18,8	27,3	34,2	39,3	49,1	57,2	74,3	85,4	119,6	140,9	179,3	203,3	251,1	298,8	376,6	
Overload 200% x 3s +155% x 30s	POWER kW	0,4	1,1	2,2	3	0,8	1,5	3	1,5	3	5,5	7,5	11	15	18,5	22	30	30	45	55	75	90	110	110	160	160	200	
	I rates (A rms)	2,3	5,6	8,4	10	2,3	3,8	6,8	3	7	12	15	22	32	40	46	57,5	67	87	100	140	165	210	238	294	350	441	
S.T.O. Safe Torque Off (UL/TUV)	SIL	40							2																3			
	Category	40							3																3			
	P.L.	40							D																E			
Approvals	CE							CE, EAC																				
Weight (kg)	2							3,5	4,8	5,5	6,4	9,3	10	22			65			80								
Size (mm)																												
H	257							303			303			322			322			675			900			900		
W	74							89			116			137			194			251			478			678		
D	176							253			253			253			273			290			296			296		





AC Input:  $3 \times 200 \div 460 V_{AC}$   
 DC input:  $280 \div 750 V_{DC}$   
 Anybus port  
 Safe Torque Off (STO) (option)  
 Regulation Power Supply  $24 V_{DC}$

Keypad & display

Connector for the remotable keypad

RS 485 Modbus for PC programming and device interfacing

Frequency input

USB key connector

### DIGITAL AND ANALOG I/O

- 8 configurable digital inputs (opto)
- 2 configurable digital outputs
- 2 relay outputs
- 3 configurable analog inputs
- 2 configurable analog outputs  $\pm 10V$
- 1 frequency input (f max 400kHz)
- 1 reference voltage supply  $\pm 10V$

### FIELDBUS



MOTOR

FIELD

### DOUBLE FEEDBACK SENSORS

- TTL encoder
- TTL encoder and Hall sensors
- Resolver
- Sin-Cos encoder (incremental and absolute)
- Endat 2.1 and 2.2 encoder
- Biss encoder
- High resolution resolver
- Hiperface
- Hiperface DSL
- Smart-ABS
- High resolution INPUT card (16 bit)

Simulated encoder output and motor thermal probes (PTC, NTC, KTY84, PT1000)

U V W motor power connection and F for external braking resistor



# OPDE MINI

AC input power:  
 1 phase / 3 phase 110 ÷ 230 V<sub>AC</sub>  
 3 phase 230 ÷ 460 V<sub>AC</sub>

Memory key connector

Keypad and display

Simulated encoder output

Relay outputs

Frequency Input

**FIELDBUS**  
**CANopen**

RS 485 Modbus for PC programming  
 and device interfacing

## DIGITAL & ANALOG I/O

- 8 digital inputs
- 2 digital outputs
- 3 analog inputs ± 10V
- 2 analog outputs ± 10V
- 1 stabilized supply ± 10V
- 1 relay output
- 1 integrated CANopen line

## FEEDBACK SENSORS

- TTL encoder
- TTL encoder and Hall sensors
- Resolver
- Sin-Cos encoder  
 (incremental and absolute)
- Endat 2.1 and 2.2 encoder
- Biss encoder
- Resolver + High resolution
- Analog inputs

U V W motor power connection  
 R R for external braking resistor  
 DC bus input (280 ÷ 750V<sub>DC</sub>)

24Vdc electronic supply  
 and motor temperature sensor

Shield cable  
 management



# REGENERATIVE UNITS



## INDUSTRIAL AUTOMATION REGENERATIVE UNITS

BDF Digital regenerative units act as ac/dc rectifiers, controlling two-directions exchange of power (absorption or power regeneration) according to the needs of the load. This technology provides energy savings for applications that require regeneration of energy to the grid, as an alternative to the dissipative braking resistors.

Le unità rigenerative BDF Digital agiscono come raddrizzatori AC-DC, controllando lo scambio bidirezionale della potenza assorbita / rigenerata, a seconda del funzionamento del carico. Questa tecnologia garantisce un risparmio energetico rigenerando l'energia in rete invece di dissiparla su resistenze di frenatura.

### A.F.E.

#### ACTIVE FRONT END REGENERATIVE UNIT CONVERTER

The Active Front End converter controls the power exchange by a voltage loop (DC Bus), and a current loop. It provides sinusoidal current with low harmonic content under any condition of load (the part of reactive power exchanged with the grid can be set by the user).

#### SPECIAL FUNCTIONS

- Power factor =1 adjustable
- Mains voltage compensation
  - Energy Saving
  - Constant and high dc bus voltage, with no influence by the mains voltage fluctuation.
  - Bidirectional power exchange between ac mains and dc bus
  - Current THD lower than 3% with LCL clean power filter

#### CONVERTITORE RIGENERATIVO ACTIVE FRONT-END

Il convertitore AC-DC Rigenerativo Active Front End controlla lo scambio di energia attraverso un anello di tensione (DC Bus) e uno di corrente che fornisce corrente sinusoidale in qualsiasi condizione di carico (la quota di potenza reattiva verso la rete, può essere impostata dall'utilizzatore).

#### FUNZIONI SPECIALI

- Fattore di potenza =1 regolabile
- Compensazione delle variazioni di tensione di linea
  - Risparmio energetico
  - Controllo del bus dc anche con tensione di rete fluttuante
  - Flusso bidirezionale della potenza
  - THD inferiore al 3% con filtro LCL clean power

### F.F.E.

#### FUNDAMENTAL FRONT END REGENERATIVE UNIT CONVERTER

Fundamental Front End Converter acts as an ac-dc rectifier, controlling two-directions exchange of power, according to the needs of the load, without adjusting the DC Bus voltage and the THD current. It works like a diode bridge but it allows to recover Energy to the grid as well.

#### SPECIAL FUNCTIONS

- Bidirectional power exchange between AC mains and DC Bus

#### ADVANTAGES

- Compared to the AFE:
- Increase in current size
  - The main reactance is smaller
  - There is no need of LC filter with cost and space saving

#### CONVERTITORE RIGENERATIVO FUNDAMENTAL FRONT END

Il convertitore AC-DC Rigenerativo Fundamental Front End controlla lo scambio di potenza senza regolare la tensione del Bus DC e THD delle correnti. Funziona come un ponte a diodi permettendo anche il recupero dell'energia verso rete.

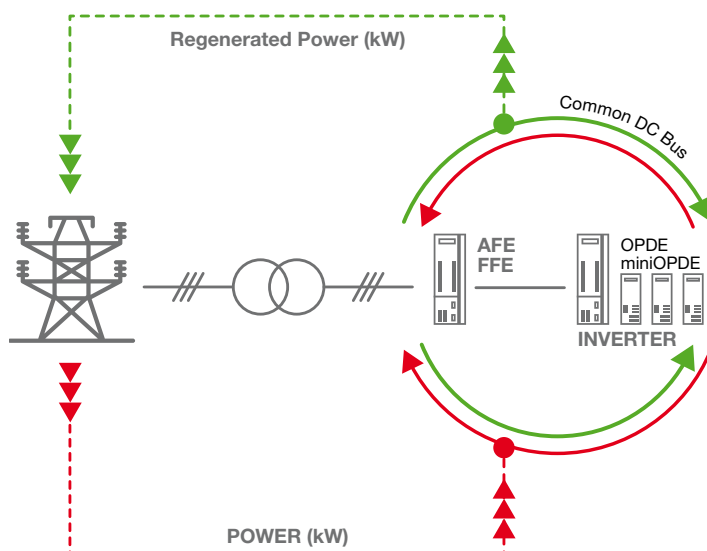
#### FUNZIONI SPECIALI

- Flusso bidirezionale della potenza

#### VANTAGGI

- Incremento di taglia in corrente a parità di case
- Riduzione della reattanza principale
- Eliminazione del filtro LC con un risparmio in termini di costi ed ingombri

## REGENERATIVE UNITS APPLICATIONS



INJECTION MOULDING



GLASS MACHINE



MACHINE TOOLS

# OPDEXPLORER

## PROGRAMMING, SUPERVISION, TELEDIAGNOSIS



OPD Explorer è un software sviluppato in ambiente windows HTML, XML che permette di configurare e utilizzare in modo ottimale i drive tramite PC.  
 OPD Explorer is a software developed under Windows environment HTML, XML, that allows the user to optimally configure the drives via PC.



Parametrization support (Wizard)  
 / Supporto alla parametrizzazione (Wizard)



I/O Management  
 / Gestione degli I/O



Digital Softscope function  
 (up to 4 values)  
 / Funzione Oscilloscopio Digitale  
 (fino a 4 grandezze)



Motors and sensors database  
 / Database motori e sensori



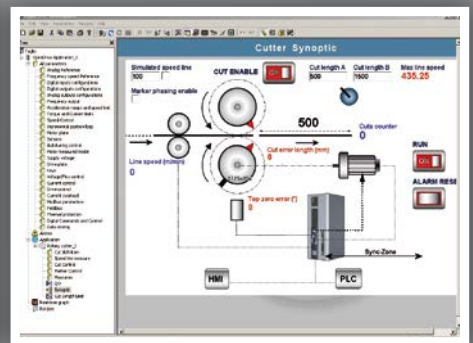
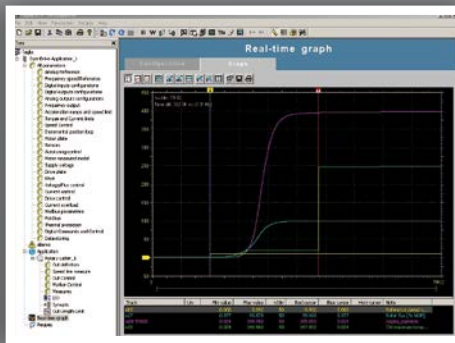
Upload/Download of FW & SW data  
 / Gestione Upload/download dei dati FW & SW



Alarms Management  
 / Gestione allarmi



Parameters saving on USB  
 / Salvataggio parametri su USB



# LOGICLAB

## ON-BOARD PLC FUNCTIONS AND APPLICATIONS

LogicLab è un potente strumento in grado di estendere le caratteristiche dei drive BDF Digital, permettendo lo sviluppo di funzioni e applicativi complessi implementabili direttamente a bordo azionamento.

LogicLab is an efficient development environment and particularly user-friendly program for PLC applications development, extending the basic features of BDF Digital drives.



STANDARD  
 IEC 61131-3

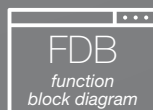


TASK SPEED  
 Over 200 micro sec



PROGRAM MEMORY  
 100 k word

## LANGUAGES



2 TESTUAL LANGUAGES  
 2 LINGUAGGI TESTUALI

3 GRAPHIC LANGUAGES  
 3 LINGUAGGI GRAFICI





**VICENZA  
HEAD OFFICE  
DRIVE DIVISION**  
Via dell'Oreficeria, 41 - 36100  
Vicenza (VI) - Italy  
Tel +39 0444 343555  
Fax +39 0444 343509

**FIRENZE  
CNC DIVISION**  
Via di Pratignone 15/5 - 50019  
Sesto Fiorentino (FI) - Italy  
Tel +39 055 881441  
Fax +39 055 8814466

**MILANO  
CNC APPLICATION**  
Viale Fulvio Testi 128 - 20092  
Cinisello Balsamo (MI) - Italy  
Fax +39 02 2423417

[www.bdfdigital.it](http://www.bdfdigital.it)