



Elektronischer Temperatursensor für Flüssigkeiten



messen
•
kontrollieren
•
analysieren

TDD



- Messbereich: -50 ... +125 °C
- Druck: max. 80 bar
- Genauigkeit: $\pm 0,5$ °C (bei -10 ... +85 °C)
- Gehäusematerial: Edelstahl
- Anschlüsse:
G 1/2, G 3/4, 1/2" NPT, 3/4" NPT oder M25 x 1,5



Weitere KOBOLD-Gesellschaften befinden sich in folgenden Ländern:

ÄGYPTEN, ARGENTINIEN, AUSTRALIEN, BELGIEN, BULGARIEN, CHILE, CHINA, FRANKREICH, GROSSBRITANNIEN, INDIEN, INDONESIA, ITALIEN, KANADA, KOLUMBIEN, MALAYSIA, MEXIKO, NIEDERLANDE, ÖSTERREICH, PERU, POLEN, REPUBLIK KOREA, RUMÄNIEN, SCHWEIZ, SINGAPUR, SPANIEN, TAIWAN, THAILAND, TSCHECHIEN, TÜRKEI, TUNESIEN, UNGARN, USA, VIETNAM

KOBOLD Messring GmbH
Nordring 22-24
D-65719 Hofheim/Ts.
☎ Zentrale:
+49(0)6192 299-0
☎ Vertrieb DE:
+49(0)6192 299-500
+49(0)6192 23398
✉ info.de@kobold.com
www.kobold.com

T1



Beschreibung

Die KOBOLD Temperaturschalter vom Typ TDD werden zur preiswerten Messung und Überwachung der Temperatur eingesetzt. Ihre Anwendung finden sie überall dort, wo die Temperatur mit hoher Genauigkeit überwacht werden muss.

Als Sensorelement wird ein Halbleiter eingesetzt, der in 0,5°C Schritten ein Digitalsignal an die Auswertelektronik abgibt. Der aktuelle Messwert wird auf einer 3-stelligen LED angezeigt. Zwei Schaltpunkte, Ein- und Ausschaltverzögerung und Hysterese sind innerhalb des Messbereichs frei einstellbar.

Anwendungen

- Kompressoren
- Maschinenbau
- Anlagenbau
- Pumpen

Zubehör: Elektrischer Anschluss

Beschreibung	Typ
M12x1 Dose mit Schraubklemmen	ZUB-KAB-12D500
M12x1 Dose mit 2 m Kabel	ZUB-KAB-12K002
M12x1 Dose mit Quickon-Stecker	ZUB-KAB-12Q000

Technische Daten

Gehäusedeckel:	Edelstahl 1.4305
Gehäuse:	Edelstahl 1.4404 (Kompaktversion) Edelstahl 1.4305 (getrennte Version)
Fühler:	Edelstahl 1.4401 / 1.4404
Anschlüsse	
Kompaktversion:	G 1/2 oder G 3/4 AG Option: 1/2" NPT oder 3/4" NPT
Anschluss	
getrennte Version:	Fühler: 100 mm, 6 mm Kabel: 2,5 m PTFE mit M12x1 Stecker Gehäuse: M25 x 1,5 mit Gegenmutter
Messprinzip:	Halbleiter
Anzeige:	3-stellige LED, Ziffernhöhe: 7 mm
Auflösung:	0,5 (bis 99,9°C) 1°C (ab 100°C)
Max. Messstofftemp.:	-20... +120°C (Kompaktversion) -50... +125°C (getrennte Version)
Max. Umgebungstemperatur:	-20... +50°C
Max. Druck:	80 bar
Versorgung:	24 V _{DC} ±20%
Leistungsaufnahme:	ca. 50 mA (ohne Schaltausgang)
Elektrischer Anschluss:	Rundsteckverbinder M12 x 1
Schaltausgang:	Halbleiter PNP oder NPN, werkseitig eingestellt, kurzschlussfest, max. 300 mA
Kontaktfunktion:	Schließer / Öffner, Fenster, programmierbar
Schaltpunkteinstellung:	über 2 Tasten programmierbar
Schaltfenster:	programmierbar
Schaltzustandsanzeige:	1 (2) LED
Hysterese:	über 2 Tasten programmierbar
Ein-/Ausschaltverzög.:	0,5 ... 99,5 s (getrennt einstellbar)
Messzyklus:	0,5 s
Reaktionszeit:	t _{50/90} : ca. 13/30 s
Genauigkeit (Sensor):	±0,5°C (zwischen -10... +85°C) ±2°C (zwischen +85... 125°C und -50... -10°C)
Schutzart:	IP 65

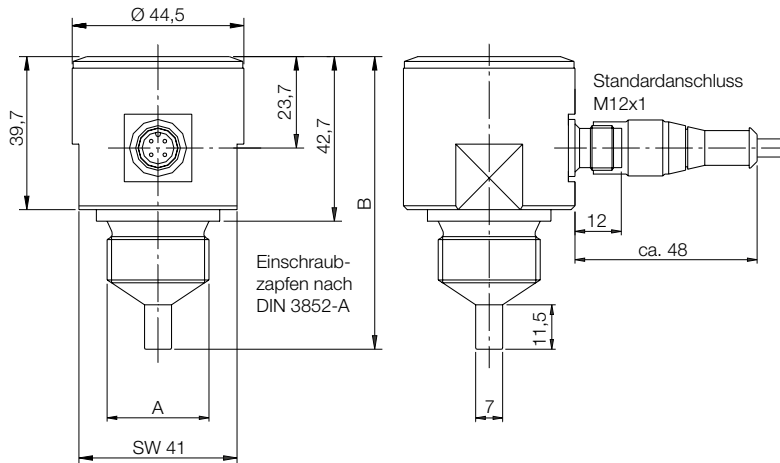
Bestelldaten (Bestellbeispiel: TDD-153 R4H2 00)

Typ				Ausführung	Fühlerlänge*
Schaltausgang 1x PNP	Schaltausgang 1x NPN	Schaltausgang 2x PNP	Schaltausgang 2x NPN		
TDD-153	TDD-353	TDD-553	TDD-753	R4H2 = G 1/2; -20...+120°C R5H2 = G 3/4; -20...+120°C N4H2 = 1/2" NPT; -20...+120°C N5H2 = 3/4" NPT; -20...+120°C D6H3 = getrennte Version; glatter Fühler; -50...+125°C	00 = kurz 10 = 100 mm 20 = 200 mm

* Maximale Länge bei NPT-Gewinde ist 184 mm statt 200 mm.

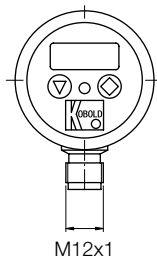
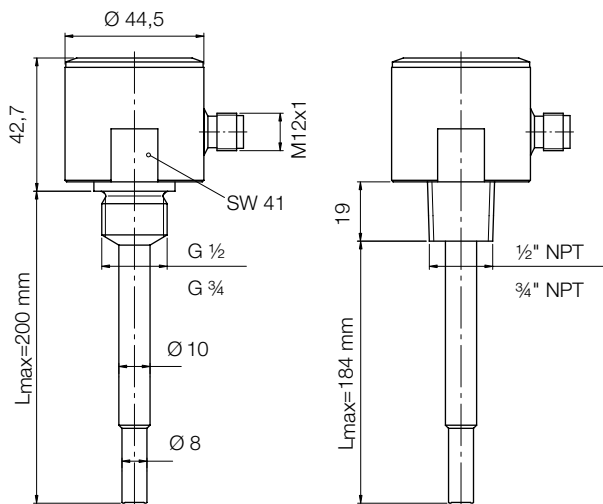
Abmessungen [mm]

Kompaktversion kurz



A	B
G 1/2	72,3
G 3/4	75,9
1/2 - 14" NPT	70,2
3/4 - 14" NPT	70,5

Kompaktversion lang



Getrennte Version

