

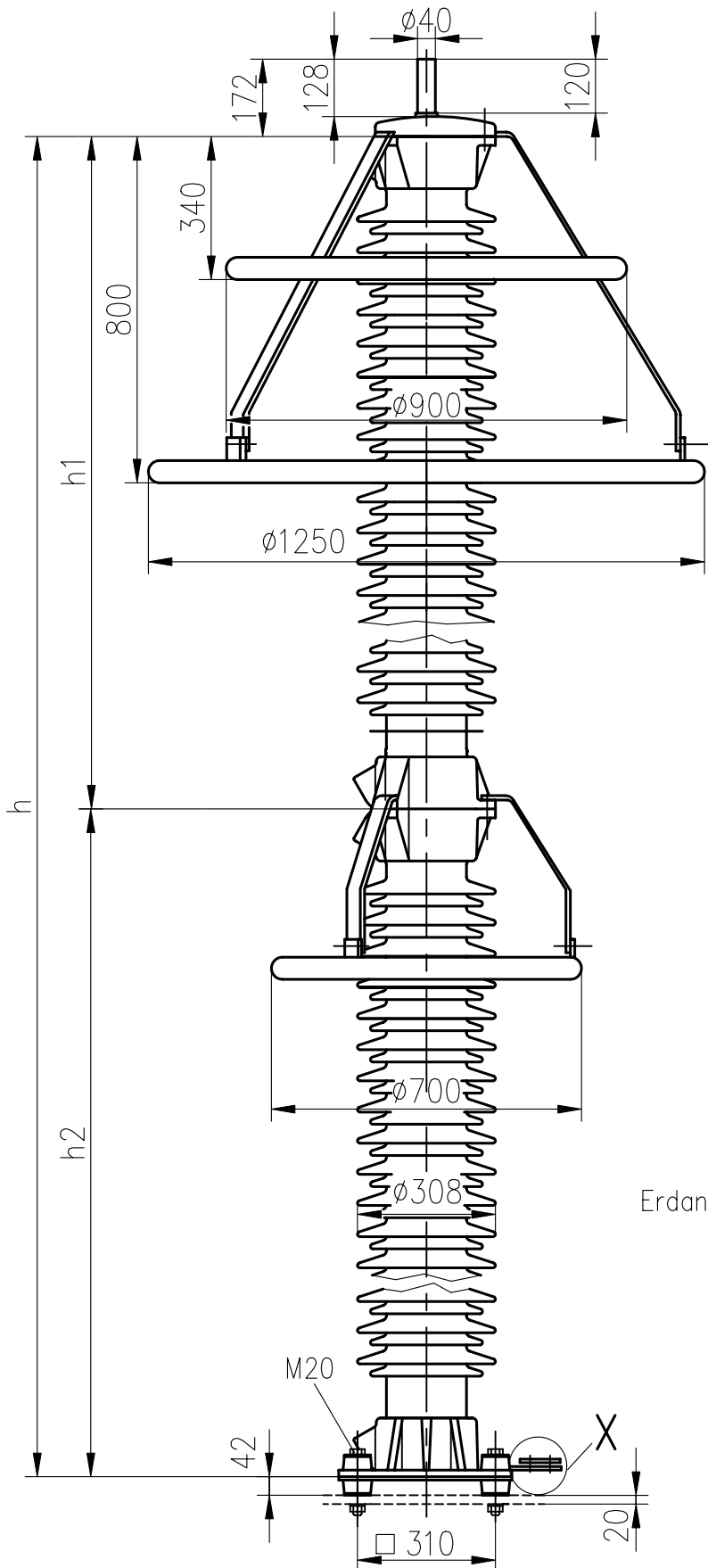


Metalloxidableiter

Metal oxide surge arrester

908 Dr(E)

page 2



SB 360/20.3-I

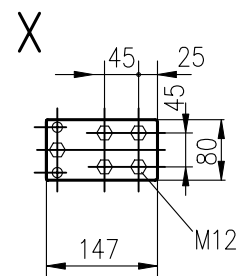
$h = 4400$ mm

$h_1 = 2200$ mm

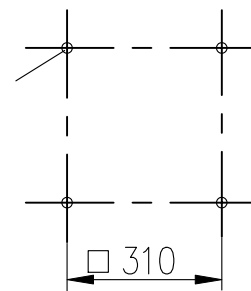
$h_2 = 2200$ mm

creepage distance: 13020 mm

weight: app. 415 kg



Erdanschluß (earth connection)



Bohrplan (Drilling plan)

Bearbeit.	11.08.04	Lu.
Geprüft	08.09.08	Wiedenbach

TRIDELTA
Überspannungsableiter GmbH