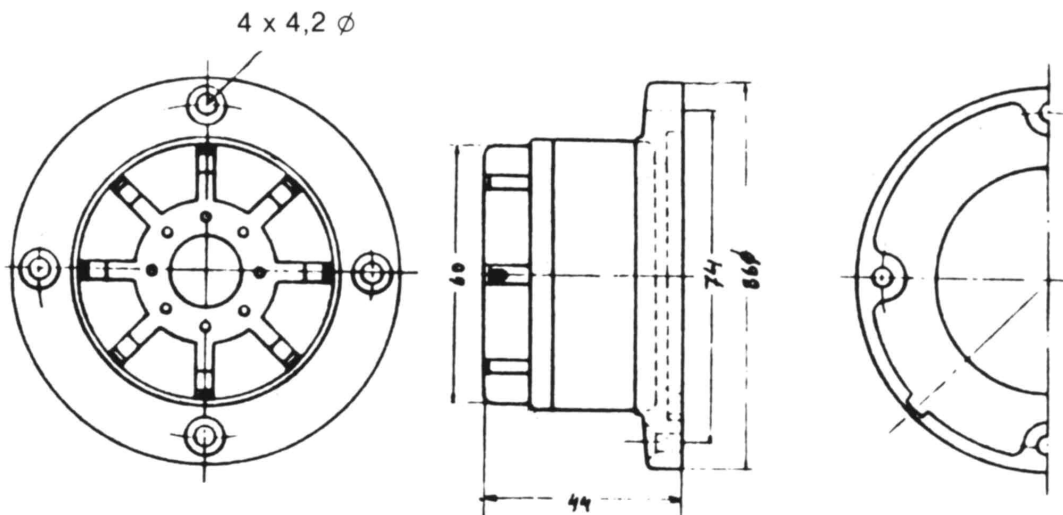


# F/HU-110MP24V-IP67B

Characteristics <i>Kennwerte</i>	Condition/Remark <i>Bedingungen/Kommentar</i>	Value <i>Wert</i>
Rated Voltage <i>Nennspannung</i>	DC	24V
Operating Voltage <i>Betriebsspannung</i>	DC	15 - 30V
Current Consumption <i>Stromaufnahme</i>	max.	200mA
Sound Pressure Level <i>Schalldruckpegel</i>	at 1m /24V <sub>DC</sub>	112dB / min.
Resonant Frequency <i>Resonanzfrequenz</i>		3000Hz±200Hz
Tone		Pulston / pulse tone
Operating Temperature	<i>Betriebstemperatur</i>	-30 ... +80 °C
Mounting / <i>Montage</i>		Flange <i>Flanschbefestigung</i>
Leading Wire <i>Anschlüsse</i>	20 AWG	red+, black- <i>rot+, schwarz-</i>
Wire length <i>Kabellänge</i>		220mm
Housing <i>Gehäuse</i>	color: black	ABS plastic resin
Protection class / <i>Schutzklasse</i>		IP 67

## Drawings Zeichnungen



Diese Zeichnung ist unser Eigentum. Vervielfältigung unbefugte Verwertung, Mitteilung an andere ist strafbar und Schadensersatzpflichtig

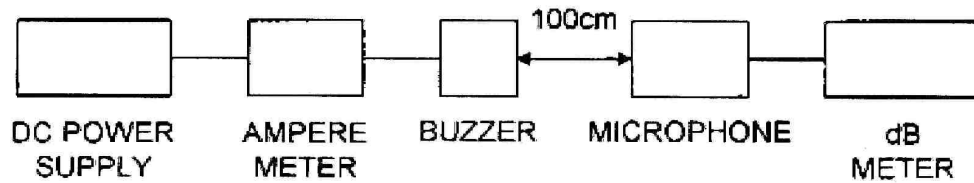
<b>DIGISOUND</b>	Halbzeug, Werkstoff				Untolerierte Maße		Zeichn.-Nr. <b>100315.2S</b>	
					Maßstab		Ersatz f. Zeichn. <b>Page Blatt 1 of von 2</b>	
	<i>Tag</i>	<i>Name</i>	<i>And. zust.</i>	<i>And.-Mittlg. Nr.</i>	<i>Tag</i>	<i>Name</i>	<b>F/HU-110MP24V-IP67B</b>	
gezeichnet			01	cable length	01.08.2012	KH		
bearbeitet	15.03.10	KH						
geprüft								
normgepr.								

Vervielfält.-Pause Nr.

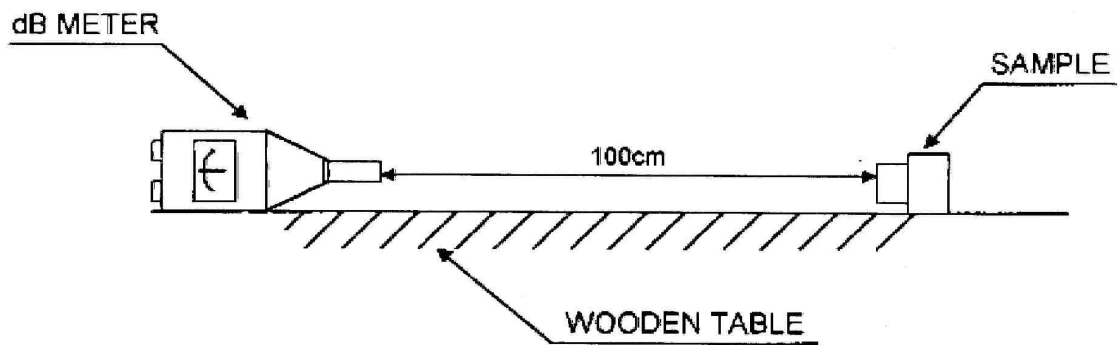
Arbeitspause Nr.

## Reliability

ITEMS	METHOD OF TEST AND MEASUREMENTS	PERFORMANCE
Coldness withstanding	After 98 hours of being exposed to $-30^{\circ}\text{C}$ environment, should returned to normal environment for 2hours, then re-proceed to test.	No abnormality shall exist
Hotness withstanding	After 98 hours of being exposed to $+80^{\circ}\text{C}$ environment, should returned to normal environment for 2hours, then re-proceed to test.	No abnormality shall exist
Humidity withstanding	After 98 hours of being exposed to $40^{\circ}\text{C}$ 95%RH environment in actual operation, should returned to normal environment for 2hours, then re-proceed to test.	No abnormality shall exist
Durability	Testing after 1000hours actual continuous operation	No abnormality shall exist
Shock withstanding	A natural drop from 75cm high down to the ground.	No abnormality shall exist
Vibration withstanding	Vibration of 2000 cycles per minute, 2mm amplitude, applied in X, Y and Z directions for 30 minutes each.	No abnormality shall exist



In the measuring test, buzzers are placed as follows:



Diese Zeichnung ist unser Eigentum. Vervielfältigung unbefugte Verwertung, Mitteilung an andere ist strafbar und Schadensersatzpflichtig

<b>DIGISOUND</b>	Halbzeug, Werkstoff		Untolerierte Maße	Zeichn.-Nr. <b>100315.2S</b>
			Maßstab	Ersatz f. Zeichn. Page Blatt 2 of von 2
Vervielfält.-Pause Nr.	Tag	Name	And.zust.	And.-Mittlg. Nr.
Arbeitspause Nr.	Tag	Name	Tag	Name
gezeichnet				
bearbeitet	15.03.10	KH		
geprüft				
normgepr.				
F/HU-110MP24V-IP67B				