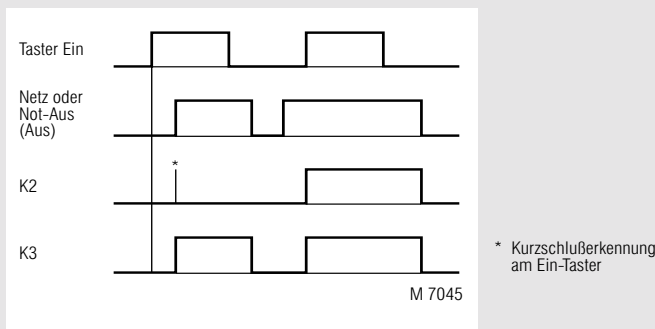


Not-Aus-Modul BO 5988
safemaster



- nach der EG-Richtlinie für Maschinen 98/37/EG
- nach EN 60204-1, DIN VDE 0113-1
- Sicherheitskategorie 4 nach DIN EN 954-1
- Ausgang: max. 6 Schließer, 1 Öffner oder 1 Schließer für AC 250 V
- wahlweise mit rückfallverzögertem Schließer bis 10 min
- 1- oder 2-kanalige Beschaltung
- Leitungsschlußerkennung am Ein-Taster
- wahlweise automatische Ein-Funktion beim Anlegen der Betriebsspannung oder Aktivierung über die Ein-Taste
- wahlweise Querschlußerkennung im Not-Aus-Steuerkreis
- wahlweise als 2-Spannungsausführung
- Rückführkreis X1-X2 zur Überwachung von externen Schützen
- integrierter Kurzschluß- und Überspannungsschutz
- wahlweise mit sicherer Trennung nach VDE 0106 Teil 101
- LED-Anzeigen für Kanal 1 / 2 und Netz
- abnehmbare Klemmenleisten
- Leiteranschluß: auch 2 x 1,5 mm² Litze mit Hülse und Kunststoffkragen, DIN 46 228-4 oder 2 x 2,5 mm² Litze mit Hülse DIN 46 228-1/-2/-3
- 100 mm Baubreite

Funktionsdiagramm



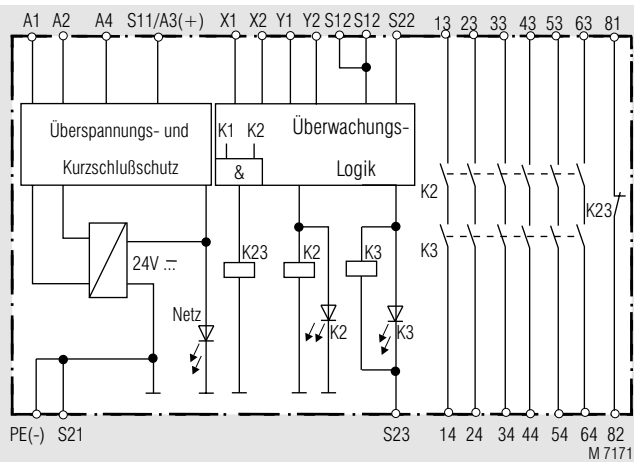
Zulassungen und Kennzeichen



Anwendungen

- Schutz von Personen und Maschinen
- Not-Aus-Schaltungen von Maschinen
- Überwachung von Schiebeschützgittern

Blockschaltbild

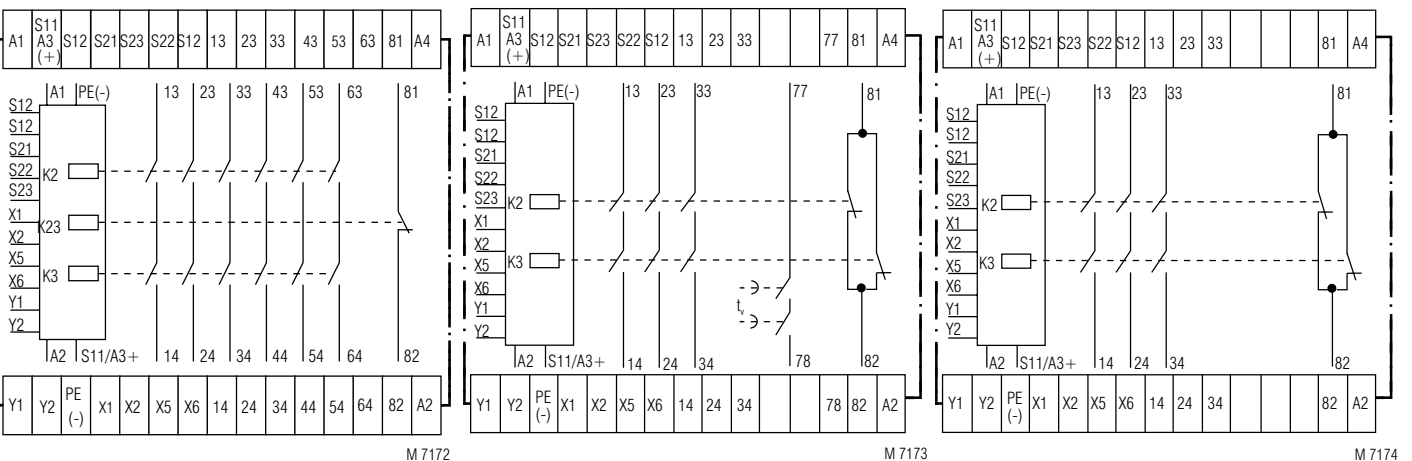


- LED Netz: leuchtet, bei anliegender Betriebsspannung
- LED K2: leuchtet, bei bestromtem Relais K2
- LED K3: leuchtet, bei bestromtem Relais K3

nur bei BO 5988/4_ _ ,
BO 5988/5_ _ :

- LED KT2, KT3: leuchten, solange die verzögerten Kontakte nicht abgefallen sind

Schaltbilder



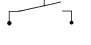
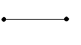
BO 5988.61

BO 5988.47

BO 5988.48

Hinweise

Brückenbelegung bei den Funktionen:
Aktivierung über Ein-Taster / oder automatische Ein-Funktion

Ein-Taster Y1 - Y2	Brücke X5 - X6	Funktion
	.	Erst nach Betätigung des Ein-Tasters werden die Ausgangskontakte geschaltet. Leitungsschlußüberwachung am Ein-Taster
.		Automatische Ein-Funktion bei Betriebsspannung AUS / EIN oder beim Entriegeln von Not-Aus

Leitungsschlußerkennung am Ein-Taster:

Ist der Ein-Taster bereits vor Anlegen der Spannung an S12, S22 geschlossen (auch bei Leitungsschluß über dem Ein-Taster), lassen sich die Ausgangskontakte nicht einschalten.

Ein Leitungsschluß über dem Ein-Taster, der nach der Aktivierung des Gerätes aufgetreten ist, wird beim erneuten Einschaltvorgang erkannt und das Einschalten der Ausgangskontakte wird verhindert. Entsteht ein Leitungsschluß über dem Ein-Taster nachdem die Spannung an S12, S22 bereits anliegt, erfolgt eine ungewollte Aktivierung, weil sich dieser Leitungsschluß von der regulären Einschaltfunktion nicht unterscheidet.

Durch die vergoldeten Kontakte eignet sich das BO 5988 auch zum Schalten von Kleinlasten 1 mVA ... 7 VA, 1 mW ... 7 W im Bereich von 0,1 ... 60 V, 1 ... 300 mA. Die Kontakte lassen auch den max. Schaltstrom zu. Da die Goldauflage bei dieser Stromstärke jedoch abgebrannt wird, ist das Gerät danach nicht mehr zum Schalten von Kleinlasten geeignet.

Die Anschlußklemme PE dient dazu, das Gerät auch in IT-Netzen mit Isolationsüberwachung zu betreiben, sowie als Bezugspunkt zur Prüfung der Steuerspannung. Bei DC-Geräten wird durch Anschluß des Schutzleiters an die Anschlußklemme PE der interne Kurzschlußschutz überbrückt.

Zur Kontaktvervielfältigung des Not-Aus-Moduls BO 5988 können ein oder mehrere Erweiterungsmodule BN 3081 oder externe Schütze mit zwangsgeführten Kontakten verwendet werden.

Technische Daten

Eingang

Nennspannung U_N

BO 5988.--/-00: DC 24 V
BO 5988.--/-24: DC 24 V¹⁾ + AC 24 V²⁾
DC 24 V¹⁾ + AC 48 V²⁾
DC 24 V¹⁾ + AC 110 V²⁾
DC 24 V¹⁾ + AC 230 V²⁾
DC 24 V¹⁾ + AC 240 V²⁾
¹⁾ an Klemmen A3-A4
²⁾ an Klemmen A1-A2

Spannungsbereich:

bei 10 % Restwelligkeit: AC 0,8 ... 1,1 U_N

bei 48 % Restwelligkeit: DC 0,9 ... 1,2 U_N

DC 0,8 ... 1,1 U_N

Nennverbrauch: AC: ca. 6 VA, DC: ca. 3 W

Nennfrequenz: 50 / 60 Hz

Steuerspannung

an S11: typ. DC + 24 V

an S21: 0 V

Steuerstrom: typ. DC 110 mA

Mindestspannung

an Klemmen S12, S22: DC 21 V bei aktiviertem Gerät

Wiederbereitschaftszeit: 2 s
Soll die Leitungsschlußüberwachung am Ein-Taster wirksam sein, ist eine Mindestausschaltzeit von 10 s einzuhalten.

Ausgang

Kontaktbestückung

BO 5988.48: 3 Schließer, 1 Öffner als Meldekontakt
BO 5988.61: 6 Schließer, 1 Öffner als Meldekontakt
BO 5988.62: 6 Schließer, 1 Schließer als Meldekontakt
BO 5988.47: 3 Schließer, 1 Öffner als Meldekontakt
1 Schließer rückfallverzögert

Technische Daten

Ansprechzeit

bei Tastenbetätigung: typ. 30 ms

bei automatischem Anlauf: 1 s

Rückfallzeit bei

Unterbrechung

im Sekundärkreis (S12-S22): 30 ms \pm 50 %

bei Unterbrechung im Netzkreis

BO 5988.47, BO 5988.48: 100 ms + 50 %

BO 5988.61, BO 5988.62: 50 ms + 50 %

Zeitverzögerung t_v :

keine Spannungsversorgung erforderlich während Zeitablauf:

BO 5988.47/1 _ _ : 0,1 ... 1 s 0,3 ... 3 s

BO 5988.47/2 _ _ : 0,5 ... 5 s 1 ... 10 s

BO 5988.47/4 _ _ : 1 s, 3 s, 5 s, 10 s

Spannungsversorgung erforderlich während Zeitablauf:

BO 5988.47/4 _ _ : 0,1 ... 1 s 0,1 ... 1 min

BO 5988.47/4 _ _ : 0,3 ... 3 s 0,3 ... 3 min

BO 5988.47/4 _ _ : 1 ... 10 s 0,5 ... 5 min

BO 5988.47/4 _ _ : 3 ... 30 s 1 ... 10 min

BO 5988.47/5 _ _ : 1 s, 3 s, 10, 30 s

BO 5988.47/5 _ _ : 1 min, 3 min, 5 min, 10 min

Wiederholgenauigkeit:

BO 5988.47/1 _ _ und

BO 5988.47/2 _ _ :

BO 5988.47/4 _ _ und

BO 5988.47/5 _ _ :

Kontaktart:

Ausgangsnennspannung:

AC 250 V

DC: siehe Lichtbogengrenzkurve

Meldekontakt von BO 5988.61

und BO 5988.62:

AC 10 ... 250 V, DC 10 ... 120 V

für AC/DC 0,1 ... 1 A

siehe Summenstromgrenzkurve

(max. 10 A in einem Kontaktstrang)

rückfallverzögerter Schließer 77-78

Schaltvermögen

nach AC 15

Schließer: 5 A / AC 230 V EN 60 947-5-1

Öffner: 2 A / AC 230 V EN 60 947-5-1

BO 5988.47

rückfallverzögerter Schließer: 3 A / AC 230 V EN 60 947-5-1

Elektrische Lebensdauer

nach AC 15 bei 2 A, AC 230 V: 10⁵ Schaltspiele EN 60 947-5-1

Zulässige Schalthäufigkeit: 600 Schaltspiele / h

Kurzschlußfestigkeit

max. Schmelzsicherung: 6 A gL EN 60 947-5-1

max. Sicherungsautomat: C 10 A

Mechanische Lebensdauer: 30 x 10⁶ Schaltspiele

Allgemeine Daten

Nennbetriebsart:

Dauerbetrieb

Temperaturbereich: - 15 ... + 50°C

Luft- und Kriechstrecken

Bemessungsstoßspannung /

Verschmutzungsgrad: 4 kV / 2

IEC 60 664-1

EMV

Statische Entladung (ESD): 8 kV (Luftentladung) EN 61 000-4-2

HF-Einstrahlung: 10 V / m EN 61 000-4-3

Schnelle Transienten: 2 kV EN 61 000-4-4

Stoßspannung (Surge)

zwischen

Versorgungsleitungen: 0,5 kV EN 61 000-4-5

zwischen Leitung und Erde: 2 kV EN 61 000-4-5

HF-leitungsgeführt: 10 V EN 61 000-4-6

Funkentstörung: Grenzwert Klasse B EN 55 011

Schutzart

Gehäuse: IP 40 EN 60 529

Klemmen: IP 20 EN 60 529

Gehäuse: Thermoplast mit V0-Verhalten nach

UL Subjekt 94

Rüttelfestigkeit: Amplitude 0,35 mm EN 60 068-2-6

Frequenz: 10 ... 55 Hz

Klimafestigkeit: 15 / 050 / 04 EN 60 068-1

Klemmenbezeichnung: EN 50 005

Technische Daten

Leiteranschluß:	1 x 4 mm ² massiv oder 1 x 2,5 mm ² Litze mit Hülse und Kunststoffkragen oder 2 x 1,5 mm ² Litze mit Hülse und Kunststoffkragen DIN 46 228-1/-2/-3/-4 oder 2 x 2,5 mm ² Litze mit Hülse DIN 46 228-1/-2/-3
Leiterbefestigung:	Plus-Minus-Klemmschrauben M 3,5 Kastenklemmen mit Drahtschutz Hutschiene EN 50 022
Schnellbefestigung:	
Nettogewicht:	850 g

Geräteabmessungen

Breite x Höhe x Tiefe: 100 x 74 x 121 mm

Standardtypen

BO 5988.61/024 DC 24 V + AC 230 V 50 / 60 Hz

- 2 Spannungsausführung
- Ausgang: 6 Schließer, 1 Öffner als Meldekontakt
- Baubreite: 100 mm

BO 5988.47/124 1 ... 10 s DC 24 V + AC 230 V 50 / 60 Hz

- 2-Spannungsausführung
- Ausgang: 3 Schließer, 1 Öffner als Meldekontakt,
1 rückfallverzögerter Schließer
- mit Zeitverzögerung t_v bis 10 min. einstellbar
- Baubreite: 100 mm

Varianten

- BO 5988. __ / 60: mit CSA-Zulassung
BO 5988. __ / 61: mit UL-Zulassung (Canada/USA)
Keine Spannungsversorgung erforderlich während Zeitablauf:
BO 5988.47 / 1 __: 3 Schließer / 1 Öffner + t_v einstellbar
BO 5988.47 / 2 __: 3 Schließer / 1 Öffner + t_v fest
Spannungsversorgung erforderlich während Zeitablauf:
BO 5988.47 / 4 __: 3 Schließer / 1 Öffner + t_v einstellbar
BO 5988.47 / 5 __: 3 Schließer / 1 Öffner + t_v fest

Ohne Zeitverzögerung t_v :

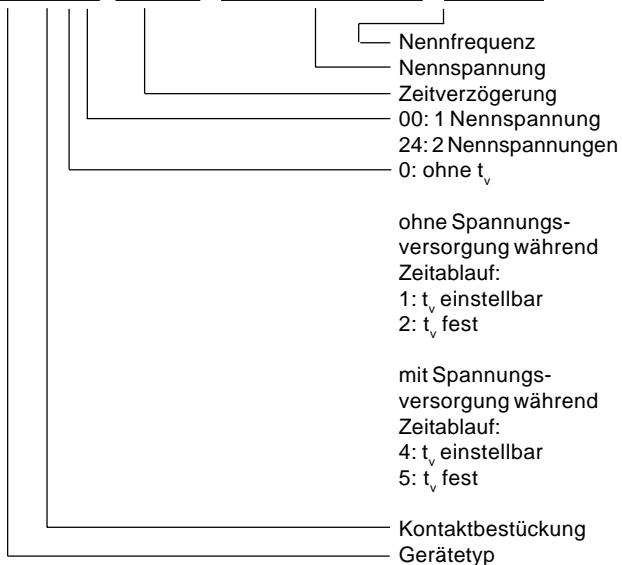
- BO 5988.48 / 0 __: 3 Schließer / 1 Öffner
BO 5988.61 / 0 __: 6 Schließer / 1 Öffner als Meldekontakt
BO 5988.62 / 0 __: 6 Schließer / 1 Schließer als Meldekontakt
BO 5988. __ / _00: Einspannungsausführung
BO 5988. __ / _24: Zweispannungsausführung
BO 5988.61 / 106:

Sichere Trennung von Steuer- und Lastkreis sowie zwischen den Ausgangskontakten nach VDE 0106 Teil 101 4 kV / 2 bezogen auf die Überspannungskategorie II mit einer Basisisolation gemäß VDE 0110 von 2,5 kV / 2.

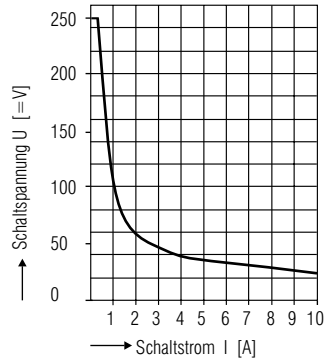
BO 5988.61 / 324: Zweispannungsausführung mit Ansprechverzögerung bei automatischem Wiederanlauf 0,5 s.

Bestellbeispiel für Varianten

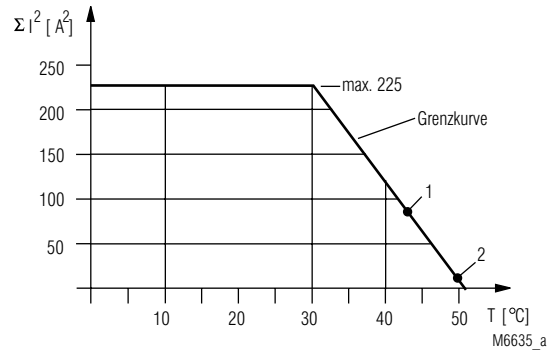
BO 5988.47/124 1 ... 10 s DC 24 V + AC 230 V 50 / 60 Hz



Kennlinien



Lichtbogen-Grenzcurve bei ohmscher Last



Summenstromgrenzkurve

Es muß das Quadrat der Ströme verwendet werden, um eine lineare Grenzkurve zu erhalten.

Allgemeine Formel zur Ermittlung der max. Umgebungstemperatur

- A) Summe der Ströme² je Sicherheitskontakt = Wert auf Skala ΣI^2 (A²)
 B) Max. Umgebungstemperatur T = Schnittpunkt des Wertes auf Skala ΣI^2 (A²) mit Grenzkurve

Beispiel 1

- A) $(4A)^2 + (4A)^2 + (4A)^2 + (4A)^2 + (4A)^2 + (4A)^2 = 96 A^2$ (Skala ΣI^2)
 B) Max. Umgebungstemperatur T = 43°C (Punkt 1)

Beispiel 2

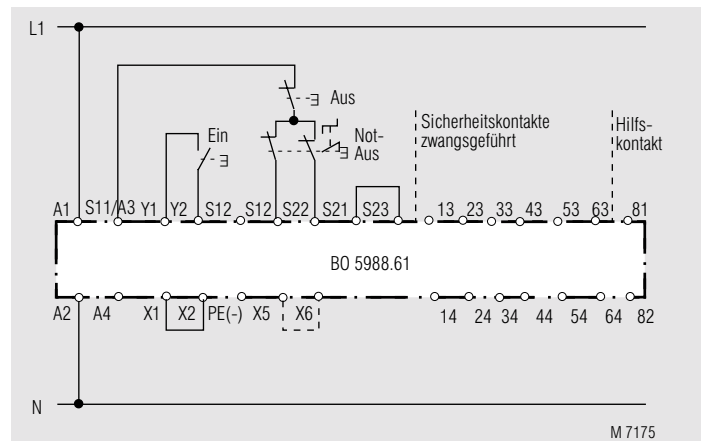
- A) $(0,5 A)^2 + (1 A)^2 + (2 A)^2 + (1 A)^2 = 6,25 A^2$ (Skala ΣI^2)
 B) Max. Umgebungstemperatur T = 49°C (Punkt 2)

Zu beachten:

Der Summenstrom² kann bei 50°C noch 1,5 A² betragen, d.h. 0,5 A je Sicherheitskontakt.

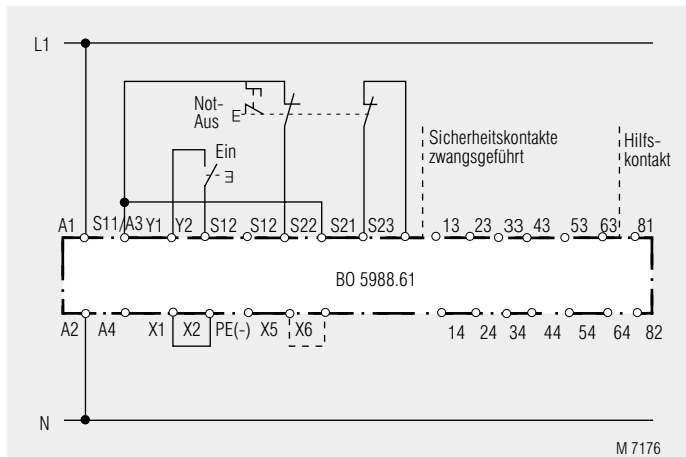
- A) $(0,5 A)^2 + (0,5 A)^2 + (0,5 A)^2 + (0,5 A)^2 + (0,5 A)^2 + (0,5 A)^2 = 1,5 A^2$
 B) Max. Umgebungstemperatur = 50°C

Anwendungsbeispiel



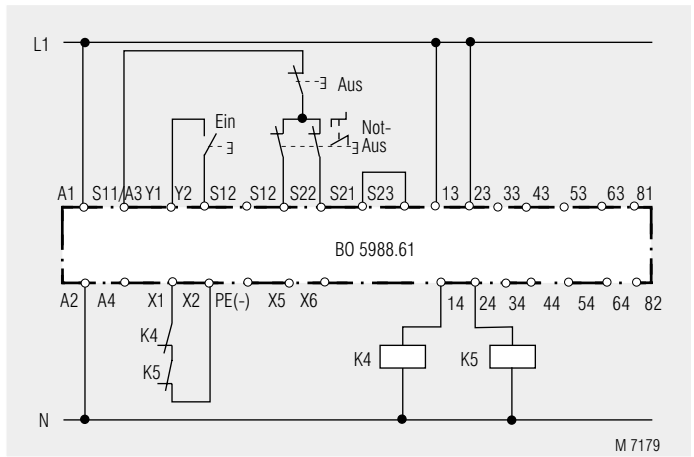
Zweikanalige Not-Aus-Schaltung ohne Querschlußerkennung. Aktivierung über Ein-Taster. Brücke X5 - X6 entfällt. Für automatische Ein-Funktion ist eine Brücke X5 - X6 zu setzen. Der Ein-Taster entfällt.

Anwendungsbeispiele

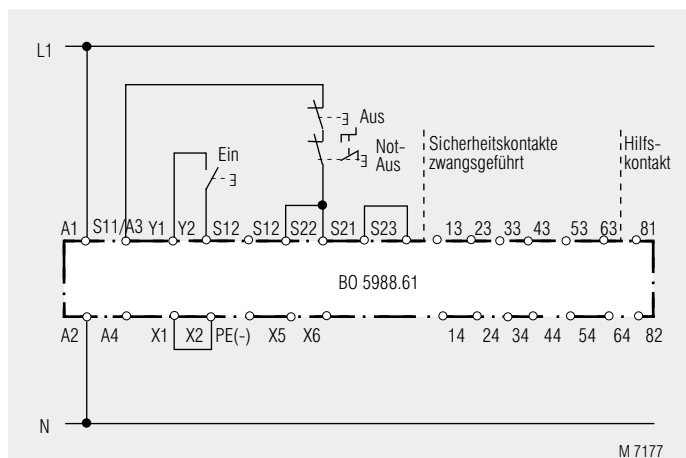


Zweikanalige Not-Aus-Schaltung mit Querschlußerkennung. Aktivierung über Ein-Taster. Brücke X5 - X6 entfällt. Für automatische Ein-Funktion ist eine Brücke X5 - X6 zu setzen. Der Ein-Taster entfällt.

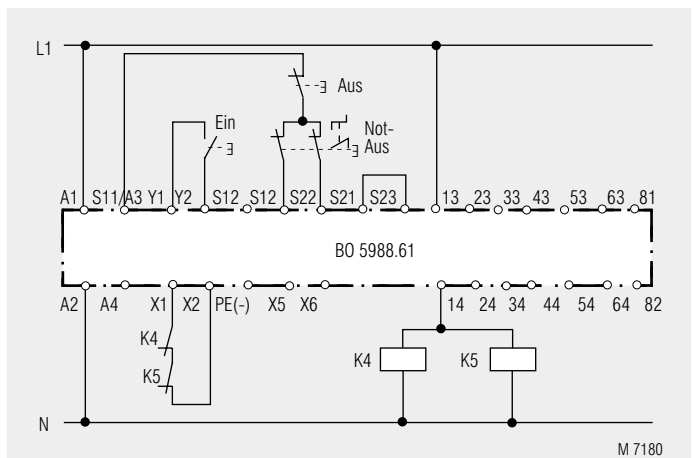
Anwendungsbeispiele



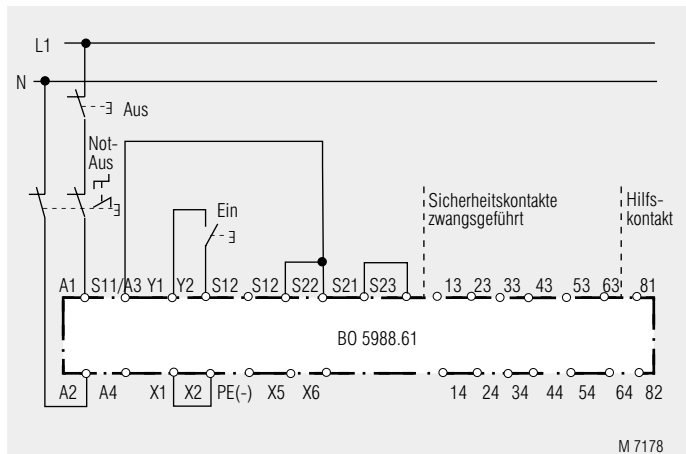
Kontaktverstärkung durch externe Schütze, zweikanalig. Bei Schaltströmen > 8 A können die Ausgangskontakte durch externe Schütze mit zwangsgeführten Kontakten verstärkt werden. Die Funktion der externen Schütze wird durch Einschleifen der Öffnerkontakte in den Einschaltkreis (Klemmen X1 - X2) überwacht.



Einkanalige Not-Aus-Schaltung. Diese Schaltung hat keine Redundanz im Not-Aus-Befehlsgeberkreis.



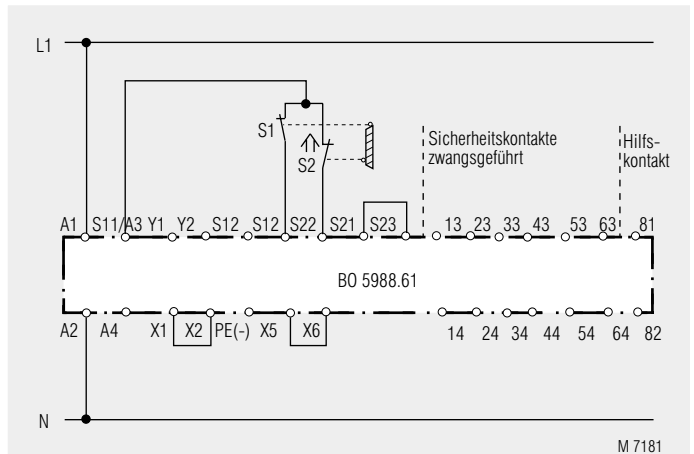
Kontaktverstärkung durch externe Schütze mit reduziertem Sicherheitsniveau.



Zweipolige Not-Aus-Schaltung mit Not-Aus-Befehlsgeber im Versorgungsstromkreis. Applikation für lange Not-Aus-Schleifen, bei denen die Steuerspannung unter die Mindestspannung von 21 V abfällt.

Achtung:

Bei dieser äußeren Beschaltung werden Einzelfehler (z.B. Leitungsschlüsse über dem Not-Aus-Befehlsgeber) nicht erkannt.



Zweikanalige Überwachung eines Schiebeschutzgitters. S1 darf nicht vor S2 schließen!