

SERVOGESTEUERTE 3-WEGE-VAKUUM-MAGNETVENTILE MIT ZWEI ELEKTRISCHEN SPULEN

Die Funktion dieser Magnetventile ist dieselbe wie die der zuvor beschriebenen 3-Wege-Magnetventile.

Auch ihre Bauweise ist dieselbe; das, was sie jedoch von den vorhergehenden unterscheidet, sind die beiden Spulen, die die Stellung der Verschlüsse bei einem einfachen elektrischen Impuls verändern und bis zum nächsten Impuls beibehalten- auch bei fehlender Druckluft an der Servosteuerung oder fehlendem Strom.

Auf Grund dieser Eigenschaft ist ihr Einsatz besonders überall dort empfehlenswert, wo eine absolut sicherere Verbindung mit der Vakuumquelle gefordert ist, auch bei fehlender elektrischer oder pneumatischer Versorgung (Selbsthaltung).

Die elektrische Spule entspricht den Standards und ist vollständig mit Kunstharz überzogen, hermetisch dicht, Isolationsklasse F (bis 155 °C) gemäß VDE-Normen, mit elektrischen Anschlüssen mit drei Anschlussklemmen von 6,3 mm, für Anschlüsse gemäß EN 175301-803 (ehem. DIN 43650).

Schutzart IP 54; IP 65 bei eingestecktem Steckverbinder.

Zulässige Toleranz auf den Nominalwert der Spannung: ±10%.

Maximale Aufnahme: 8 ÷ 16.5 V.A. bei Wechselstrom und 6.5 ÷ 16 W bei Gleichstrom.

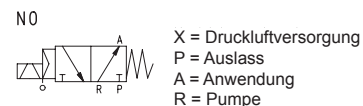
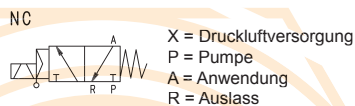
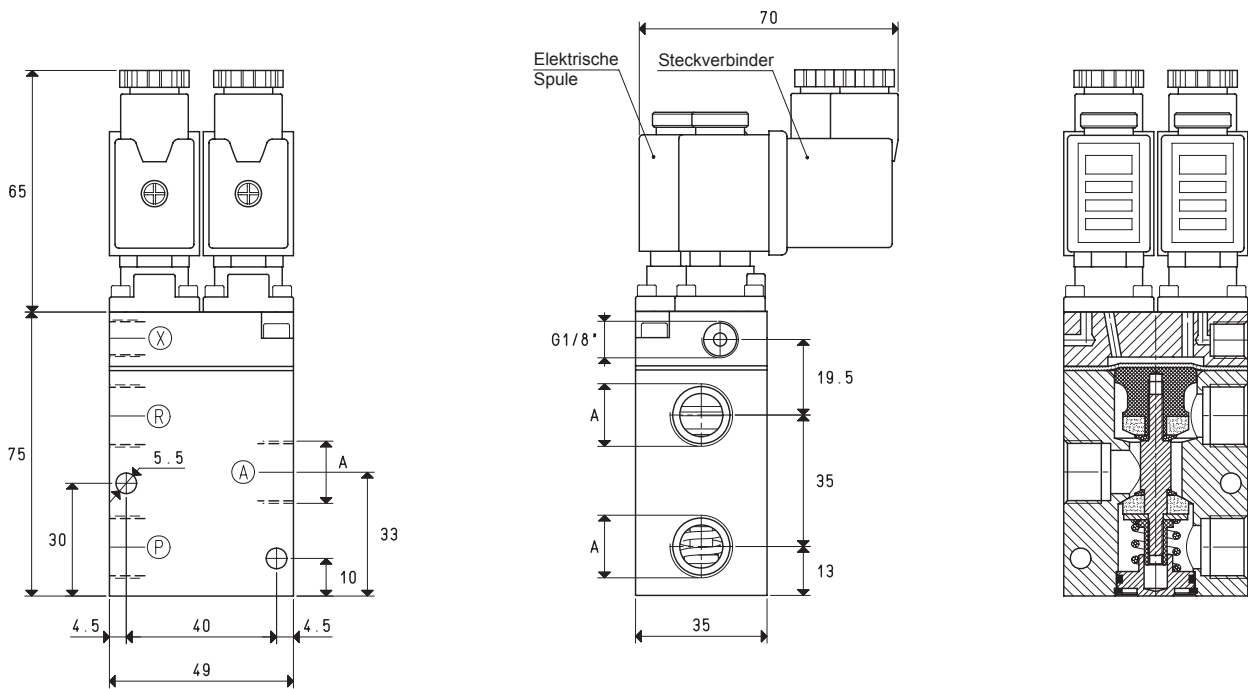
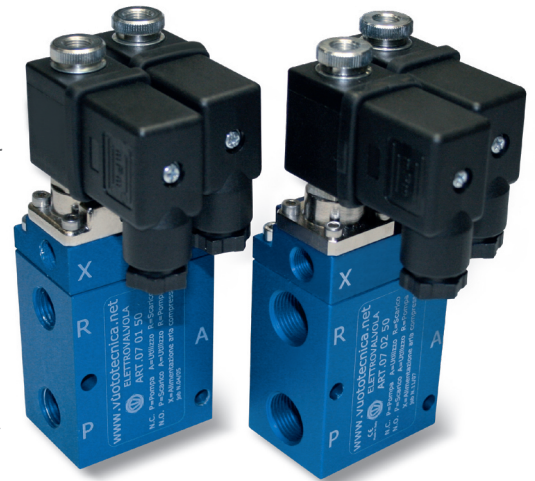
Die elektrischen Spulen können um 180° geschwenkt werden. Der Steckverbinder ist um 180° auf der Spule schwenkbar und kann auf Anfrage mit LED Leuchten, Entstörkreis und/oder Schutzvorrichtungen vor Überspannung und Polumkehrung geliefert werden.

Technische Eigenschaften

Betriebsdruck: 0,5 bis 3000 mbar absolut

Druck an der Servosteuerung: siehe Tabelle

Temperatur der angesaugten Luft: -5 bis +60 °C



Art.	A Ø	Max. Durchflussmenge m³/h	Vakuumgrad mbar abs		Reaktionszeit msec		Ø Öffnung	Durchfluss- querschnitt mm²	Druck an der Servosteuerung bar	Gewicht Kg
			min	max	Erreg.	Abreg.				
07 01 51	G1/4"	6	1000	0.5	16	27	8.5	56.8	4 ÷ 7	0.59
07 02 51	G3/8"	10	1000	0.5	16	27	11.5	103.8	4 ÷ 7	0.58

Beachte: Die Spulen und der Steckverbinder sind keine wesentlichen Bestandteile der Magnetventile und müssen daher separat bestellt werden (siehe Zubehör für Magnetventile).

4.24

Umrechnungen: inch = $\frac{\text{mm}}{25.4}$; pounds = $\frac{\text{g}}{453.6}$ = $\frac{\text{Kg}}{0.4536}$

Adapter für Gewinde GAS - NPT sind auf S 1.117 ersichtlch