

Moteur Porte-bobine BUHS

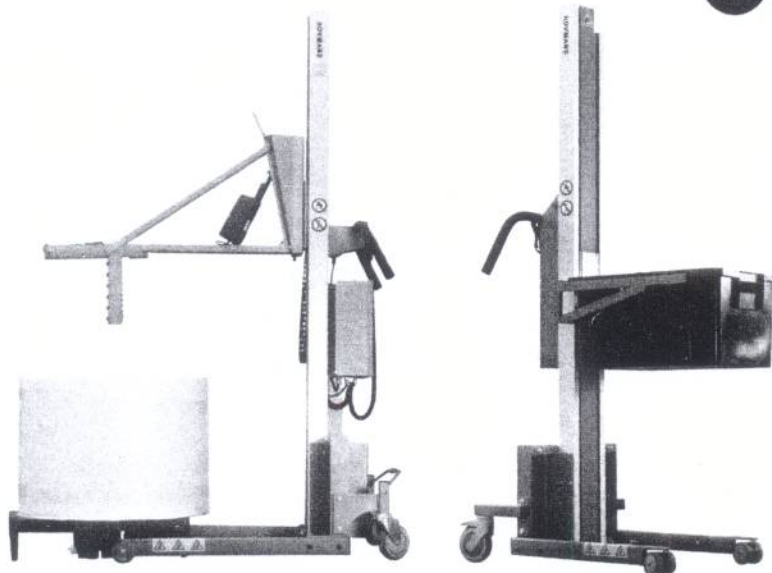
J.B.

**Instructions:**  
Impact 80-130-200  
Emma 3/4

# HOVMAND

LIFTING & MOVING TECHNOLOGY

Version 14



Numéro de série : 5-8057

# HOVMAND

LIFTING & MOVING TECHNOLOGY

## Déclaration de conformité : Conformément à la directive sur les machines 2006/42/EC

Fabricant: HOVMAND A/S  
Rustkammervej 10  
DK-4180 Sorø  
Danemark

Description de la machine: Compact  
Emma/Easy-Lift  
Impact Lifter  
E-Series Lifter

Numéro de série: 5-8057


Réglementations: 2006/42EC; 2004/108EC; 2006/95/EC; 2011/65/EC

Normes: EN-12100-1; EN-12100-2; EN-14121-1;  
EN-60204-1; EN-61000-6-2; EN 55022:2010(Class A)  
EN 60950-1:2006+A1:2010+A11:2009+A12:2011

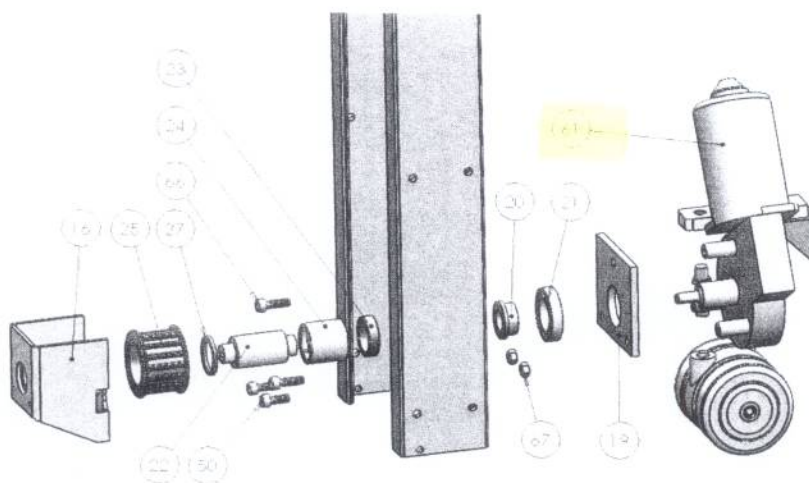
RoHS: EN50581: 2012

La machine susmentionnée est conforme aux exigences de la directive 2006/24/EC sur les machines.

Signature:  
Sorø 08/03-2013

  
Søren Hovmand  
Directeur Général  
HOVMAND A/S

11.4. Bas du mât Impact 80



Pos	80 L/M/H
16 (80)	30000478
19 (80)	40000719
20 (80)	40000720
21 (80)	81190092
22 (80)	40000729
23 (80)	40000730
24 (80)	81190095
25 (80)	40000161
27 (80)	40000699
50 (80)	81010118
61 (80)	85020022
66 (80)	81010119
67 (80)	81010022