

675/50/15-16

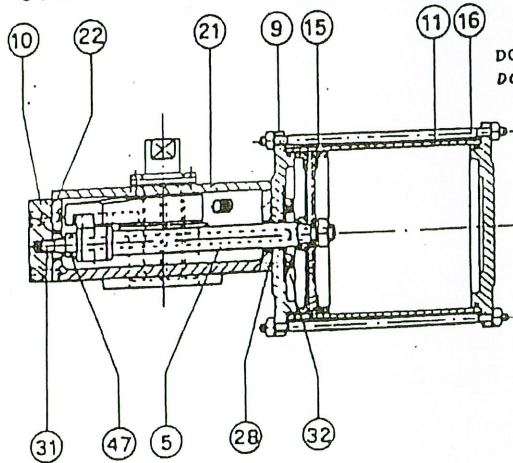
ITEM #1



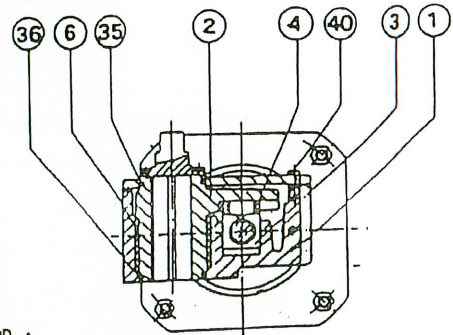
DISEGNO K 620  
DRWG.

FOGLIO SHEET

ATTUATORE PNEUMATICO TITAN SERIE 81 MOD. P150 - P155  
81 SERIES TITAN PNEUMATIC ACTUATOR MOD. P150 - P155

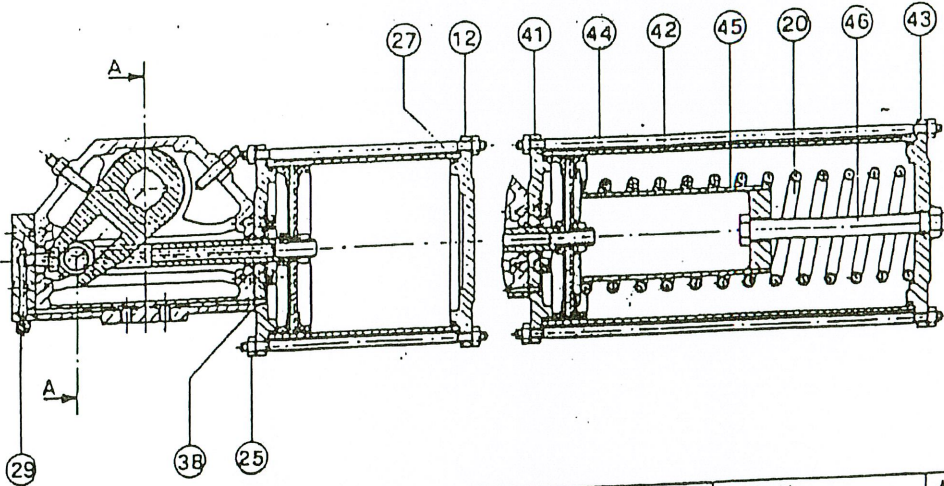


DOPPIO EFFETTO  
DOUBLE ACTING



SEZ. A-A

IE: 1189 KUWAIT  
LWG. VALID FOR MOD.:  
ACTUATOR TITAN SERIE 81 P 150 SE  
(D/S 719.DC.001 SH.8/1 + 8/3)  
SEE DWG.ORTON N.:DST 0075/1EE6;



SEMPLICE EFFETTO  
SPRING RETURN

30 SEP 2015

1	CORPO BODY	GS400 / 12 UNI 4544 GS400 / 12 UNI 4544	27 ✓	O-RING TESTATA O-RING - HEAD	BUNA N BUNA N	A RICHIESTA OPTIONAL
2	GLIHO SCOTCH - YOKE	GS400 / 12 UNI 4544 GS400 / 12 UNI 4544	28 ✓	O-RING TESTATA INT. O-RING - INT. HEAD	BUNA N BUNA N	1) LINE CORSA LIMIT SWITCHES
3	BLOCCETTO GUIDA GUIDE BLOCK	ACC. AL CARBONIO CARBON STEEL	29	VITI SCREW	ACCIAIO INOX STAINLESS STEEL	2) ELETTROVALVOLA SOLENOID VALVE
4	BUSSOLA BEARING	BRONZO BRONZE	31	STILO GUIDA GUIDE SHAFT	ACCIAIO CROMATO CHROM. PLTD. STEEL	3) VALVOLA REGOL. DISCARICO NEEDLE VALVES
5	STILO SHAFT	ACCIAIO CROMATO CHROM. PLTD. STEEL	32	VITI SCREW	ACCIAIO INOX STAINLESS STEEL	4) FILTRO RIDUTTORI AIR SET
6	BUSSOLA BEARING	BRONZO BRONZE	35 ✓	O-RING	BUNA N BUNA N	5) PULSANTEIRA PUSH - BOTTOM
9	TESTATA INT. INT. HEAD	ALLUMINIO ANODIZZ. ANODIZED ALUMINIUM	36 ✓	O-RING	BUNA N BUNA N	
10	PIASTRA PLATE	ALLUMINIO ANODIZZ. ANODIZED ALUMINIUM	38 ✓	O-RING	BUNA N BUNA N	
11	CILINDRO CYLINDER	ALLUMINIO ANODIZZ. ANODIZED ALUMINIUM	40	VITI COPRIFICIO COVER SCREW	ACCIAIO INOX STAINLESS STEEL	
12	TESTATA DI FONDO EXT. HEAD	ALLUMINIO ANODIZZ. ANODIZED ALUMINIUM	41	TESTATA INT. INT. HEAD	ACCIAIO AL CARBONIO CARBON STEEL	
15	PISTONI PISTON	ACC. CARB. + GOMMA CARB. STEEL + RUBBER	42	CILINDRO CYLINDER	ALLUMINIO ANODIZZ. ANODIZED ALUMINIUM	
16	TIRANTE STUD	ACCIAIO NICKELATO NICKEL PLTD. STEEL	43	TESTATA DI FONDO EXT. HEAD	ACCIAIO AL CARBONIO CARBON STEEL	
20	MOLLA SPRING	ACCIAIO SPRING STEEL	44	TIRANTE STUD	ACCIAIO AL CARBONIO CARBON STEEL	
21	COPRIFICIO COVER	ACCIAIO AL CARBONIO CARBON STEEL	45	GUIDA MOLLA SPRING HOLDER	ACCIAIO AL CARBONIO CARBON STEEL	
22	GUARNIZ. COPRIFICIO COVER GASKET	NEOLANGITE NEOLANGITE	46	TIRANTE SCREW	ACCIAIO AL CARBONIO CARBON STEEL	
25	DADO NUT	ACCIAIO INOX STAINLESS STEEL	47 ✓	O-RING	BUNA N BUNA N	



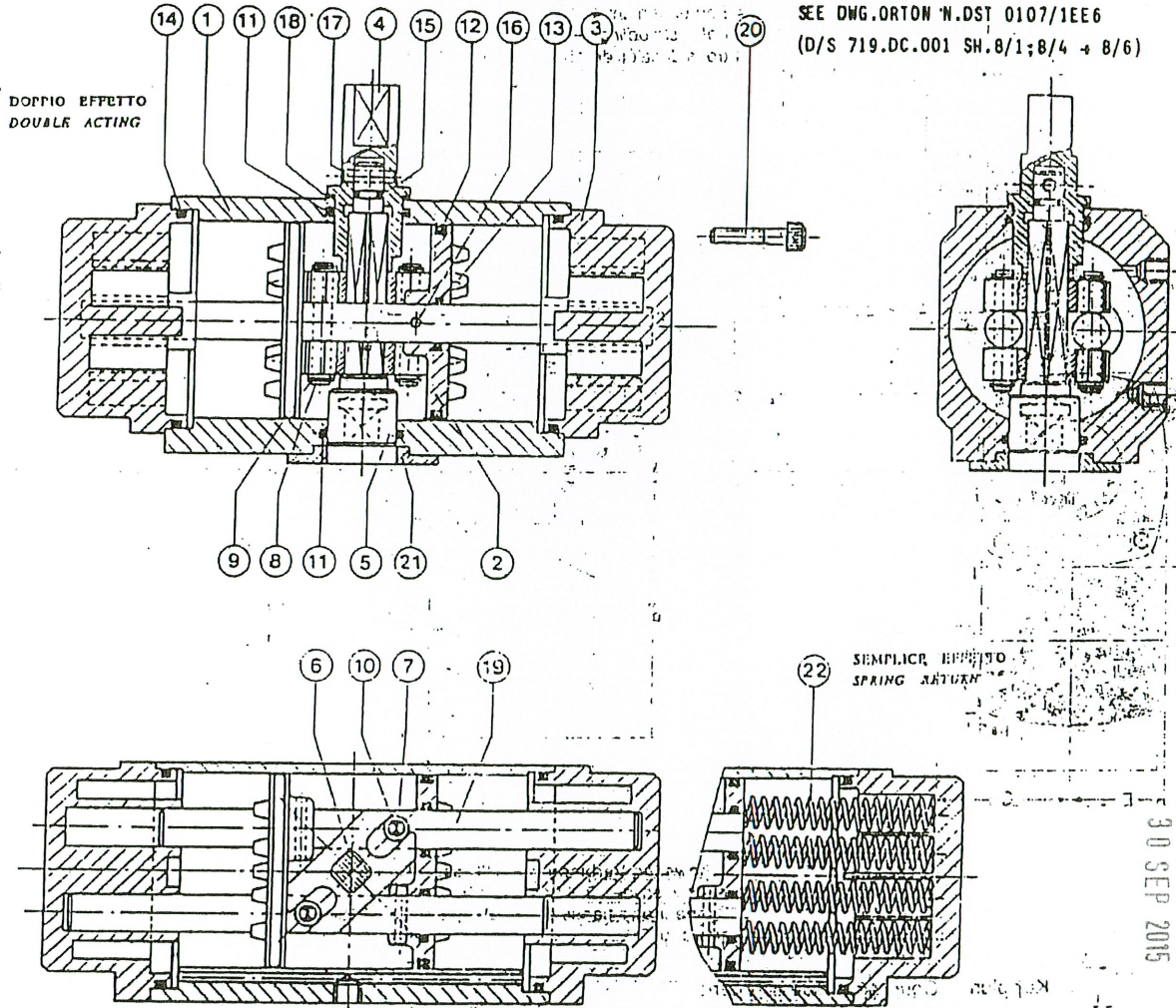
DISEGNO  
DRWG.

K 618

FOGLIO  
SHEET

ATTUATORE PNEUMATICO TITAN SERIE 80  
80 SERIES TITAN PNEUMATIC ACTUATOR

IE 1189 KUWAIT  
DWG. VALID FOR:  
ACTUATORS TITAN SERIE 80  
MOD.: P 106SE; P 145SE;  
SEE DWG. ORTON N. DST 0107/1EE6  
(D/S 719.DC.001 SH. 8/1; 8/4 + 8/6)

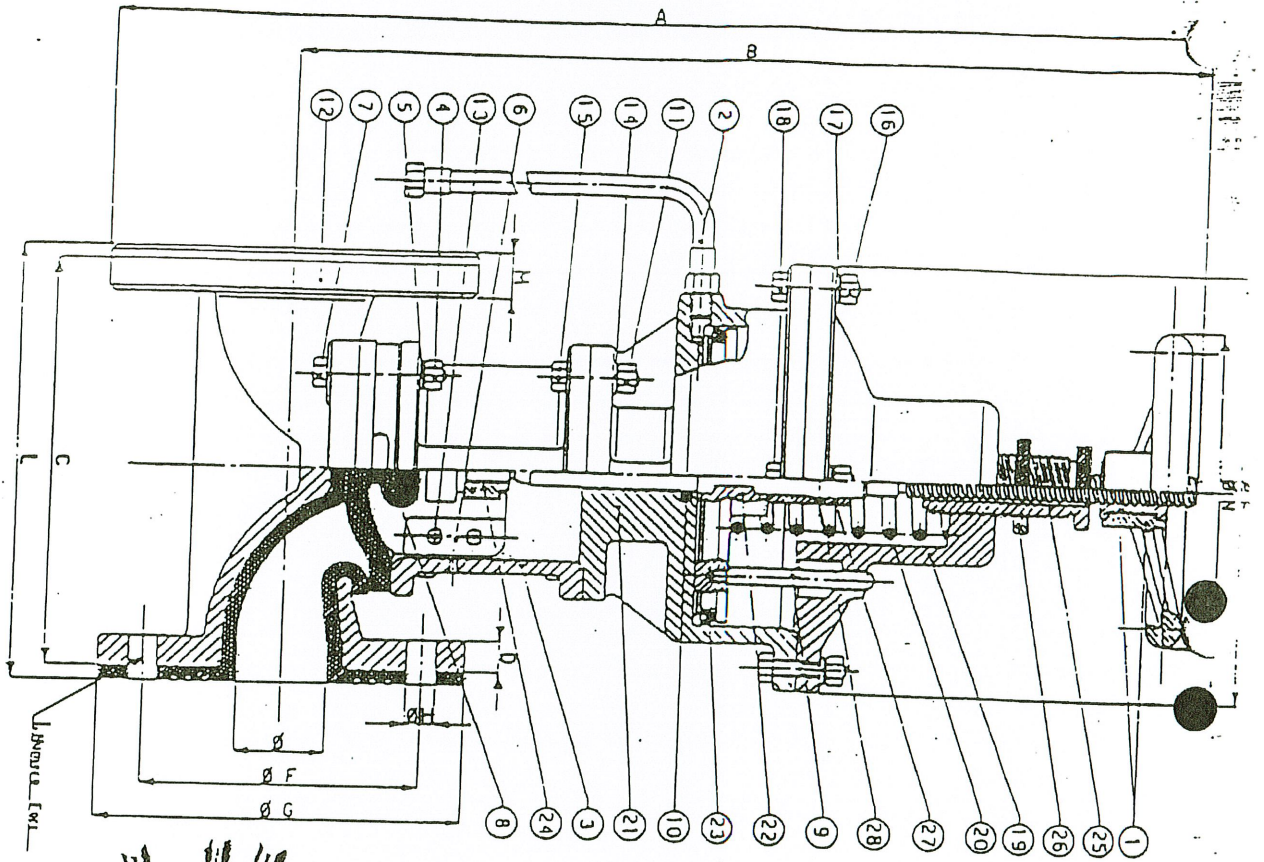


30 SEP 2015

1	CORPO BODY	ALLUMINIO ANODIZZ. ANODIZ. ALUMINIUM	13	O-RING O-RING	BUNA N BUNA N	A RICHIESTA OPTIONAL
2	PISTONE PISTON	ALLUMINIO ALUMINIUM	14	O-RING O-RING	BUNA N BUNA N	1) FINE CORSA LIMIT SWITCHES
3	TESTATA END COVER	ALLUMINIO ANODIZZ. ANODIZ. ALUMINIUM	15	O-RING O-RING	BUNA N BUNA N	2) ELETTROVALVOLA SOLENOID VALVE
4	ALBERO INDICATORE INDICATOR SPINDLE	ACC. CARB. GALVAN. GALVAN. CARB. STEEL	16	SPINA ELASTICA SPRING PIN	ACCIAIO SPRING STEEL	3) VALVOLA RIGOLA DISCARICO WEEDEE VALVE
5	ALBERO CENTRALE CENTRAL SPINDLE	ACC. CARB. GALVAN. GALVAN. CARB. STEEL	17	SPINA ELASTICA SPRING PIN	ACCIAIO SPRING STEEL	4) FILTRO RIDUTTORE AIR SET
6	GLIFO SCOTCH-YOKE	ACC. CARB. CEMENT. HARDENED STEEL	18	RONDELLA WASHER	NYLON	5) PULSANTE PUSH BOTTOM
7	SPINA DI TRASCIN. HINGE PIN	ACCIAIO AL CARBONIO CARBON STEEL	19	STELO GUIDA GUIDE ROD	ACCIAIO CROMATO CROM. PLTD. STEEL	
8	SEBGER SEGER	ACCIAIO AL CARBONIO CARBON STEEL	20	VITE PER TESTATA END COVER BOLT	ACCIAIO INOX STAINLESS STEEL	
9	RONDELLA WASHER	ACCIAIO AL CARBONIO CARBON STEEL	21	RONDELLA WASHER	ACCIAIO AL CARBONIO CARBON STEEL	
10	BUSSOLA BEARING	ACC. AL PIOMBO CEM. C. STEEL LEAD STAR.	22	MOLLA SPRING	ACCIAIO INOX SPRING STEEL	
11	O-RING	BUNA N				
12	O-RING	BUNA N				

675/50/15-26

Item # 4



30 SEP 2015

NOMENCLATURA PARTICOLARI

1	TUBO ANELLO E BOCCELLA
2	TUBO IN GHISA
3	SUPERFIO
4	DADO ESAGONALE
5	RONDELLA
6	LAMPIONE
7	BULLONE ESAGONALE
8	HEBRANA
9	PERNO DI GUIDA
10	GUARNIZIONE A T-PICCOLA
11	DADO ESAGONALE
12	CORPO VALVOLA
13	VITE
14	RONDELLA
15	BULLONE ESAGONALE
16	DADO ESAGONALE
17	RONDELLA
18	BULLONE ESAGONALE
19	COPECCHINO
20	MOLLA
21	SILINDRO
22	PISTONE, PERNO E VITE DI COMANDO
23	QUARNIZIONE A T GRANDE
24	DADO IN BRONZO
25	BOCCOLA DI REGOLAZIONE
26	GHIERA DI FERRO
27	BOCCOLA
28	GRAND

NOMENCLATURE OF DETAILS

1	WHEEL AND BUSHING
2	RUBBER LUBE
3	SUPPORT
4	HEXAGON NUT
5	WASHER
6	PLUG
7	HEXAGON BOLT
8	DIPHRAGM
9	GUIDE PIN
10	T-GASKET
11	HEXAGON NUT
12	VALVE BODY
13	CLAMPING
14	WASHER
15	HEXAGON BOLT
16	HEXAGON NUT
17	WASHER
18	HEXAGON BOLT
19	COVER
20	SPRINGS
21	CYLINDER
22	PISTON, PIN AND LEAD SCREW
23	T-GASKET
24	HEXAGON NUT
25	REGULATOR WHEEL
26	BUSHING
27	WHEEL
28	WHEEL

DIMENSIONI D'INGOMBRO OVERALL DIMENSIONS

Ø	A	B	C	D	E	F	G	H	I	L	M	N
40	333	450	102	1	213	110	150	10	1	172	10	120
50	402	510	118	10	230	125	165	10	1	188	12	125
60	471	590	217	10	255	165	185	10	1	212	12	130
75	510	620	255	20	285	180	200	10	1	235	12	135
100	630	760	302	22	335	180	220	10	1	272	12	140
125	705	840	355	22	380	210	230	10	1	312	12	145
150	790	920	407	25	405	210	230	10	1	352	12	150
200	1120	1300	520	28	450	225	240	10	1	412	12	160

TABELLA DELLE PRESSIONI UNI.1284

D.N	P.M	PROVA IDRAULICARE	CHIUSSA	PRESSIONE DI SPERIMENTAZIONE
40	4,5	15	4,5	4
50	4	15	4,5	4
60	4	15	4,5	4
75	4	15	4,5	4
100	3,5	15	4,5	4
125	3,5	15	4,5	4
150	3	12	3,5	3,5
200	2,5	12	3	3

VALORI DELLE PRESSIONI DI COMANDO PRELIMINARI

D.N	40	50	60	75	100	125	150	200
MINIMA kg/cm <sup>2</sup>	1	1	1	1,5	1,5	2	2	2
MASSIMA kg/cm <sup>2</sup>	8	8	8	8	8	8	8	8

PESI ca in Kg

CHIUSSA	Peso
11.200	11.200
10.000	10.000
8.000	8.000
6.000	6.000
5.500	5.500
5.000	5.000
4.500	4.500
4.000	4.000
3.500	3.500
3.000	3.000
2.500	2.500
2.000	2.000
1.500	1.500
1.000	1.000

NB PER LE PRESSIONI SUPERIORI ALLA TABELLA INTERPELLARE L'UFFICIO TECNICO COMMERCIALE

GALASSI & ORIOIANI  
 SML MILANO VIA BUSTANI, 21  
 VALVOLA A MEMBRANA G.54  
 DIS. PROG. DATA  
 1971  
 IN: 085.B

G.S.

MOD. G. 5.54