



### OPERATING CONDITIONS

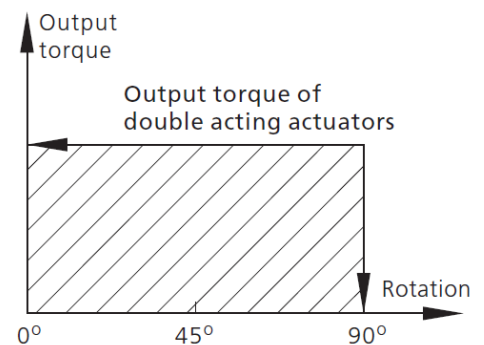
1. **Operating media**  
Dry or lubricated air, or the non-corrosive gas.  
The maximum particle diameter must less than 30micron.
2. **Air supply pressure**  
The minimum supply pressure is 2 Bar  
The maximum supply pressure is 8 Bar
3. **Operating temperature**  
Standard (NBR O-ring): -20°C~+80°C  
Low temperature (L NBR O-ring): -35°C~+80°C  
High temperature (Viton O-ring): -15°C~+150°C
4. **Travel adjustment**  
Adjustment range of  $\pm 5^\circ$  for the rotation at 0° and 90°
5. **Application**  
Suitable both for indoor and outdoor

#### ACCESSORIES AVAILABLE UPON REQUEST :

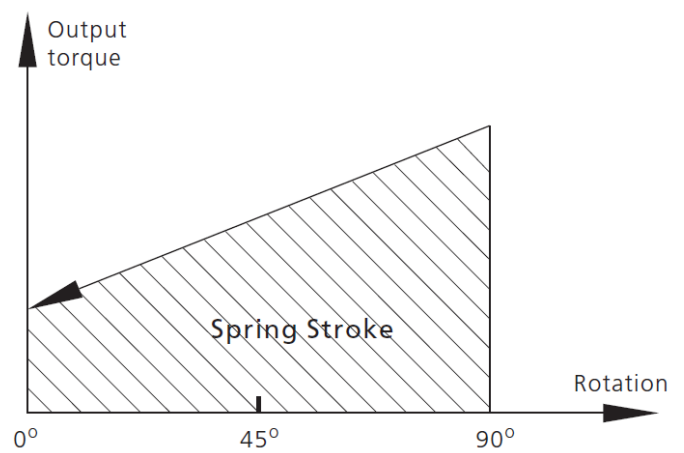
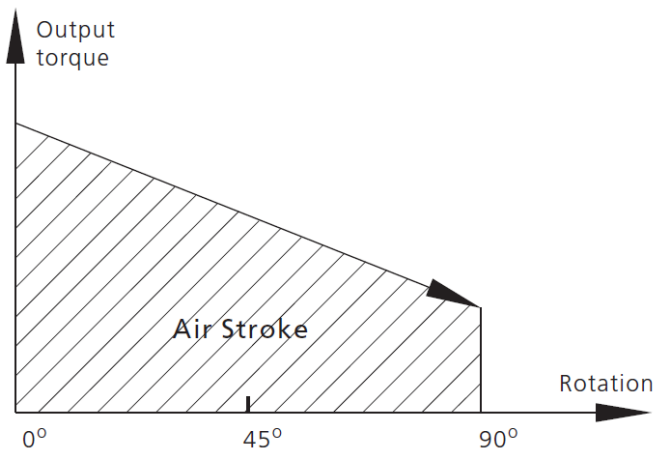
- Switchboxes
- Solenoid valves
- Electro-pneumatic valve positioner

### OUTPUT TORQUES FOR DOUBLE ACTING PNEUMATIC ACTUATOR IN Nm

MODEL	Air pressure (bar)									
	2	2.5	3	4	4.5	5	5.5	6	7	8
BPA-052	8.0	10.0	12.0	16.0	18.0	20.0	21.9	23.9	27.9	31.9
BPA-063	14.6	18.2	21.9	29.2	32.8	36.5	40.1	43.8	51.1	58.4
BPA-075	20.1	25.1	30.1	40.1	45.1	50.2	55.2	60.2	70.2	80.3
BPA-083	31.4	39.2	47.0	62.7	70.5	78.4	86.2	94.1	109.7	125.4
BPA-092	45.1	56.4	67.7	90.3	101.6	112.9	124.1	135.4	158.0	180.6
BPA-105	66.1	82.7	99.2	132.2	148.8	165.3	181.8	198.4	231.4	264.5
BPA-125	100.3	125.4	150.5	200.6	225.7	250.8	275.9	301.0	351.1	401.3
BPA-140	171.0	213.8	256.5	342.0	384.8	427.5	470.3	513.0	598.5	684.0
BPA-160	266.0	332.5	399.0	532.0	598.5	665.0	731.5	798.0	931.0	1064
BPA-190	425.6	532.0	638.4	851.2	957.6	1064	1170	1277	1490	1702
BPA-210	532.0	665.0	798.0	1064	1197	1330	1463	1596	1862	2128
BPA-240	769.5	961.9	1154	1539	1731	1924	2116	2308	2693	3078
BPA-270	1170	1462	1755	2339	2632	2924	3216	3509	4094	4679



## OUTPUT TORQUES FOR SINGLE ACTING PNEUMATIC ACTUATOR IN Nm



MODEL	Springs QTY	Air pressure [bar]														Springs output	
		2.5		3		4		5		6		7		8		90°	0°
		0°	90°	0°	90°	0°	90°	0°	90°	0°	90°	0°	90°	0°	90°		
Start	End	Start	End	Start	End	Start	End	Start	End	Start	End	Start	End	Start	End		
BPA-052SR	5	5,7	3,8	7,6	5,7											6,2	4,3
	6	4,9	2,5	6,9	4,5	10,9	8,5									7,4	5,0
	7	4,0	1,3	6,0	3,3	9,8	7,3	14,0	10,4							8,6	5,9
	8			5,2	2,0	9,2	6,0	13,2	9,1	17,2	14,1					9,9	6,7
	9			4,3	0,8	8,3	4,8	12,3	7,9	16,3	12,8	20,3	16,8			11,1	7,6
	10					7,4	3,6	11,5	6,7	15,5	11,6	19,5	15,6			12,4	8,5
	11					6,6	2,3	10,6	5,4	14,6	10,4	18,6	14,3	22,6	8,3	13,6	9,3
	12							9,7	4,2	13,8	9,1	17,8	12,2	21,8	17,1	14,8	10,2
BPA-063SR	5	11,4	7,7	15,0	11,4	22,3	14,9									10,4	6,8
	6	10,1	5,7	13,6	9,3	20,9	16,6	28,3	23,9							12,5	8,2
	7	8,6	3,6	12,5	7,2	19,5	14,5	26,8	21,9							14,6	9,6
	8			10,9	5,1	18,2	12,4	25,5	19,8	32,8	27,0	40,1	34,3			16,7	10,9
	9					16,8	10,4	24,1	17,7	31,4	24,9	38,7	32,2			18,8	12,3
	10					14,0	8,2	22,8	15,6	30,0	22,8	37,3	30,1	44,7	37,4	20,9	13,7
	11							21,5	13,5	28,7	20,7	36,0	28,0	43,3	35,3	22,9	15,0
	12						20,0	11,4	27,3	18,6	34,6	25,9	41,9	33,3	25,0	16,4	
BPA-075SR	5	14,5	10,6	19,4	15,5	29,5	25,7									14,5	10,5
	6	12,4	7,6	17,3	12,6	27,4	22,7	37,5	32,8							17,4	12,7
	7	10,4	4,8	15,2	9,7	25,3	19,9	35,4	29,9							20,3	14,8
	8			13,1	6,8	23,1	16,9	33,3	27,0	43,2	37,0	53,3	47,0			23,2	16,9
	9					21,0	14,1	31,2	24,1	41,1	34,1	51,2	44,2			26,1	19,0
	10					19,0	11,1	28,8	21,2	39,0	31,2	49,1	41,2	59,1	51,2	29,0	21,1
	11							27,0	18,3	37,0	28,3	47,0	38,4	57,0	48,4	31,9	23,2
	12						24,9	15,4	34,9	25,4	44,9	35,4	54,9	45,4	34,7	25,3	
BPA-083SR	5	23,3	16,1	31,1	24,0	46,8	39,7									23,0	15,8
	6	20,1	11,5	28,0	19,3	43,7	35,1	59,4	50,7							27,6	19,0
	7	17,0	6,9	24,8	14,8	40,5	30,5	56,2	46,2							32,2	22,1
	8			21,7	10,1	37,4	25,8	53,1	41,5	68,8	57,2	84,5	72,9			36,8	25,3
	9					34,2	21,3	49,9	37,0	65,6	52,6	81,2	68,3			41,4	28,5
	10					31,0	16,6	46,7	32,3	62,4	48,0	78,1	63,7	93,8	79,3	46,0	31,6
	11							43,6	27,7	59,3	43,4	75,0	59,1	90,6	74,8	50,6	34,8
	12						40,4	23,2	56,1	38,9	71,7	54,5	87,4	70,2	55,2	38,0	

MODEL	Springs QTY	Air pressure [bar]														Springs output		
		2.5		3		4		5		6		7		8				
		0°	90°	0°	90°	0°	90°	0°	90°	0°	90°	0°	90°	0°	90°	0°	90°	
		Start	End	Start	End	Start	End	Start	End	Start	End	Start	End	Start	End	Start	End	
BPA-092SR	5	33,1	22,0	44,2	33,2	66,8	55,9										34,4	23,3
	6	28,4	15,2	39,6	26,4	62,2	49,0	84,8	71,6								41,2	28,0
	7	23,8	8,2	34,9	19,4	57,5	42,1	80,2	64,7								48,1	32,7
	8			31,3	12,6	52,9	35,2	75,5	57,9	98,1	80,5	120,7	103,0				55,0	37,3
	9					48,2	28,4	70,9	51,0	93,5	73,6	116,0	96,1				61,9	42,0
	10					43,6	21,5	66,2	44,1	88,8	66,7	111,3	89,2	134,0	111,8		68,7	46,7
	11								61,5	37,2	84,1	59,9	106,6	82,4	129,2	105,0		75,6
	12							56,8	30,4	79,4	53,0	101,9	75,5	124,5	98,1		82,5	56,0
BPA-105SR	5	51,0	33,4	67,5	49,9	100,6	83,0										49,2	31,6
	6	44,7	23,5	61,1	40,0	94,2	73,2	127,3	106,2								59,1	38,0
	7	38,4	13,7	54,9	30,3	87,9	63,4	121,0	96,4								68,9	44,3
	8			48,5	20,4	81,6	53,5	114,7	86,5	147,7	119,6	180,8	152,7				78,7	50,6
	9					75,3	43,7	108,4	76,8	141,5	109,8	174,5	142,9				88,6	56,9
	10					68,9	33,4	102,0	66,5	135,1	99,6	168,2	132,6	201,2	165,7		98,4	63,3
	11								95,7	57,0	128,7	90,1	161,8	123,1	194,8	156,2	108,3	69,6
	12							89,4	47,5	122,5	80,6	155,5	113,6	188,6	146,7	118,1	75,9	
BPA-125SR	5	73	47	98	72	148	122										79	52
	6	63	31	88	56	138	107	188	157								94	63
	7	52	15	77	40	127	90	178	141								110	73
	8			67	25	117	75	167	125	217	176	268	226				125	84
	9					107	59	157	109	207	159	257	210				141	94
	10					96	44	146	94	196	144	247	194	297	245		157	105
	11								136	78	186	128	236	178	286	228	173	115
	12							125	63	176	113	226	163	276	213	188	125	
BPA-140SR	5	128	85	171	127	256	213										129	86
	6	111	59	154	102	239	187	325	273								155	103
	7	94	33	137	76	222	162	308	247								181	120
	8			120	50	205	136	291	221	376	307	462	392				206	137
	9					187	110	273	196	358	281	444	367				232	155
	10					170	84	256	169	341	255	427	340	512	426		258	172
	11								238	143	324	229	409	314	495	400	284	189
	12							221	118	307	203	392	289	478	374	310	206	
BPA-160SR	5	193	124	259	191	392	324										208	140
	6	165	83	232	149	365	282	498	415								250	168
	7	137	41	203	107	336	240	469	373								292	196
	8			176	66	309	199	442	237	575	465	708	598				333	223
	9					280	157	413	290	546	423	679	556				375	251
	10					253	115	386	248	519	381	652	514	785	647		417	279
	11								358	207	491	340	624	473	757	606	458	307
	12							330	165	463	298	596	431	729	564	500	335	
BPA-190SR	5	332	222	438	329	651	542										309	200
	6	292	161	398	267	611	480	824	693								371	240
	7	252	99	358	205	571	418	784	631								433	280
	8			318	143	531	356	744	569	957	782	1169	995				495	320
	9					491	295	704	507	917	720	1130	933				557	360
	10					451	233	664	446	877	658	1090	871	1302	1084		618	400
	11								624	384	837	597	1050	809	1263	1022	680	440
	12							584	322	797	535	1010	748	1223	960	742	480	
BPA-210SR	5	390	285	523	418	789	684										380	275
	6	335	209	468	342	734	608	1000	874								456	330
	7	280	133	413	266	679	532	945	798								532	385
	8			358	190	624	456	890	722	1156	988	1422	1254				608	440
	9					569	380	835	646	1101	912	1367	1178				684	495
	10					514	304	780	570	1046	836	1312	1102	1578	1368		760	550
	11								725	494	991	760	1257	1026	1523	1292	836	605
	12							670	418	936	684	1202	950	1468	1216	912	660	

TF BV-BPA 121011 P3/7

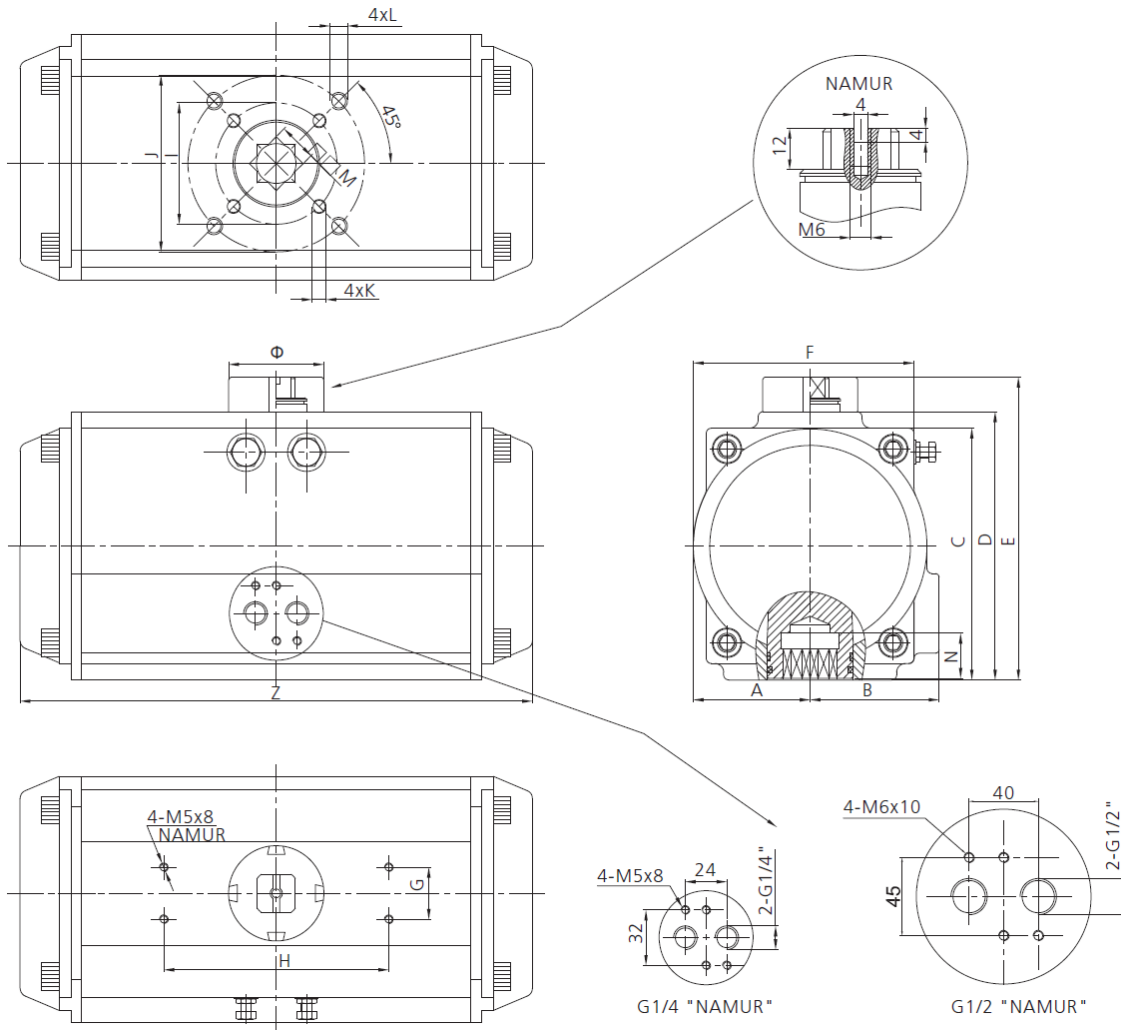


MODEL	Springs QTY	Air pressure (bar)														Springs output		
		2.5		3		4		5		6		7		8		90°	0°	
		0°	90°	0°	90°	0°	90°	0°	90°	0°	90°	0°	90°	0°	90°			
Start	End	Start	End	Start	End	Start	End	Start	End	Start	End	Start	End	Start	End	Start	End	
BPA-240SR	5	552	409	744	600	1129	985										554	410
	6	470	297	662	489	1047	874	1432	1259								665	492
	7	388	187	580	379	964	764	1349	1149								775	575
	8			498	268	883	653	1267	1037	1652	1422	2037	1807				886	656
	9					800	542	1185	926	1569	1311	1954	1696				998	739
	10					718	431	1103	816	1488	1201	1872	1586	2257	1970		1108	821
	11							1021	705	1406	1090	1791	1474	2176	1859		1219	903
	12						939	594	1323	979	1708	1363	2093	1749		1330	985	
BPA-270SR	5	903	675	1195	968	1779	1552										787	560
	6	790	519	1083	811	1667	1396	2253	1981								943	672
	7	679	361	972	654	1556	1238	2141	1823								1101	783
	8			860	497	1444	1081	2029	1666	2614	2252	3199	2836				1258	895
	9					1332	923	1917	1509	2502	2094	3087	2678				1416	1007
	10					1220	767	1805	1352	2390	1937	2974	2521	3560	3107		1572	1119
	11							1693	1194	2278	1779	2862	2364	3448	2949		1730	1231
	12						1582	1037	2167	1623	2751	2207	3336	2792		1887	1342	

**SUGGESTED SAFETY FACTORS :**

The suggested safety factor for double acting actuators for normal working conditions is 30%.

The suggested safety factor for single acting actuators for normal working conditions is 30% to 50%.



MODELS	A	B	C	D	E	F	G	H	I	J	K	L	M	N	Z	Air connection
BPA-052	30	41.5	65.5	72	92	65	30	80	Ø36	Ø50	M5x8	M6x10	11	14	147	G1/4" [1/4"NPT]
BPA-063	36	47	81	87.5	107.5	72	30	80	Ø50	Ø70	M6x10	M8x13	14	18	168	G1/4" [1/4"NPT]
BPA-075	42	53	94	99.5	119.5	81	30	80	Ø50	Ø70	M6x10	M8x13	14	18	184	G1/4" [1/4"NPT]
BPA-083	46	57	98.5	108.7	128.7	92	30	80	Ø50	Ø70	M6x10	M8x13	17	21	204	G1/4" [1/4"NPT]
BPA-092	50	58.5	111	116.5	136.5	98	30	80	Ø50	Ø70	M6x10	M8x13	17	21	262	G1/4" [1/4"NPT]
BPA-105	57.5	64	122.5	133	153	109.5	30	80	Ø70	Ø102	M8x13	M10x16	22	26	268	G1/4" [1/4"NPT]
BPA-125	67.5	74.5	145.5	155	175	127.5	30	80	Ø70	Ø102	M8x13	M10x16	22	26	301	G1/4" [1/4"NPT]
BPA-140	75	77	161	172	192	137.5	30	80	Ø102	Ø125	M10x16	M12x20	27	31	390	G1/4" [1/4"NPT]
BPA-160	87	87	184	197	217	158	30	80	Ø102	Ø125	M10x16	M12x20	27	31	458	G1/4" [1/4"NPT]
BPA-190	103	103	216	230	260	189	30	130		Ø140		M16x25	36	50	525	G1/4" [1/4"NPT]
BPA-210	113	113	235.5	255	285	210	30	130		Ø140		M16x25	36	50	532	G1/4" [1/4"NPT]
BPA-240	130	130	264.5	289	319	245	30	130		Ø165		M20x25	46	60	602	G1/4" [1/4"NPT]
BPA-270	147	147	299	326	356	273	30	130		Ø165		M20x25	46	60	722	G1/2" [1/2"NPT]

All dimensions are in mm.

## WEIGHT IN KG

MODELS	BPA-052	BPA-063	BPA-075	BPA-083	BPA-092	BPA-105	BPA-125	BPA-140	BPA-160	BPA-190	BPA-210	BPA-240	BPA-270
DA	1.38	2.03	2.7	3.13	4.6	6.77	8.9	13.25	20.14	31.3	46.8	67.28	96.9
SR	1.45	2.05	2.9	3.6	5.22	6.85	10.11	15.55	24	35.25	54.8	80.2	118

## OPERATION TIME IN SEC

DOUBLE ACTING			SPRING QUANTITY														
MODEL	0°-90°	90°-0°	MODEL	3+3		3+4		4+4		4+5		5+5		5+6		6+6	
				0°-90°	90°-0°	0°-90°	90°-0°	0°-90°	90°-0°	0°-90°	90°-0°	0°-90°	90°-0°	0°-90°	90°-0°	0°-90°	90°-0°
BPA-052	0.6	0.53	BPA-052-SR	2.46	0.48	2.48	0.46	2.5	0.44	2.52	0.42	2.54	0.4	2.56	0.38	2.58	0.36
BPA-063	0.66	0.58	BPA-063-SR	2.54	0.56	2.56	0.54	2.58	0.52	2.6	0.5	2.62	0.48	2.64	0.46	2.66	0.44
BPA-075	0.72	0.64	BPA-075-SR	2.62	0.64	2.64	0.62	2.66	0.6	2.68	0.58	2.7	0.56	2.72	0.54	2.74	0.52
BPA-083	0.83	0.73	BPA-083-SR	2.71	0.73	2.73	0.71	2.75	0.69	2.77	0.67	2.79	0.65	2.81	0.63	2.83	0.61
BPA-092	1	0.86	BPA-092-SR	2.89	0.86	2.91	0.84	2.93	0.82	2.95	0.8	2.97	0.78	2.99	0.76	3.01	0.74
BPA-105	1.35	1.3	BPA-105-SR	3.14	0.91	3.16	0.89	3.18	0.87	3.2	0.85	3.22	0.83	3.24	0.81	3.26	0.79
BPA-125	2.4	1.79	BPA-125-SR	4.24	1.2	4.26	1.18	4.28	1.16	4.3	1.14	4.32	1.12	4.34	1.1	4.36	1.08
BPA-140	2.5	2.1	BPA-140-SR	4.4	1.35	4.4	1.33	4.62	1.31	4.64	1.29	4.66	1.27	4.68	1.25	4.68	1.22
BPA-160	3.93	2.6	BPA-160-SR	4.74	1.77	4.76	1.75	4.78	1.73	4.8	1.71	4.82	1.69	4.82	1.67	4.84	1.65
BPA-190	4.55	3.45	BPA-190-SR	5.75	3.7	5.77	3.5	5.75	3.48	5.77	3.46	5.79	3.44	5.8	3.42	5.83	3.4
BPA-210	5.5	4.35	BPA-210-SR	8.25	4.8	8.4	4.6	8.42	4.58	8.44	4.56	8.46	4.54	8.48	4.52	8.5	4.5
BPA-240	8.4	8.33	BPA-240-SR	16.2	5.14	16.4	5.12	16.42	5.1	16.44	4.9	16.6	4.98	16.8	4.86	17	4.84
BPA-270	10.9	8.53	BPA-270-SR	17.6	6.28	17.8	6.26	17.6	6.24	17.8	6.2	18	6.18	18.2	6.16	18.4	6.14

Air pressure : 5 bar

## AIR VOLUME OPENING & CLOSING IN LITERS

MODEL	Air Volume opening	Air Volume closing
BPA-052	0,12	0,16
BPA-063	0,21	0,23
BPA-075	0,30	0,34
BPA-083	0,43	0,47
BPA-092	0,64	0,73
BPA-105	0,95	0,88
BPA-125	1,60	1,40

MODEL	Air Volume opening	Air Volume closing
BPA-140	2,50	2,20
BPA-160	3,70	3,20
BPA-190	5,90	5,40
BPA-210	7,50	7,50
BPA-240	11,00	9,00
BPA-270	17,00	14,00

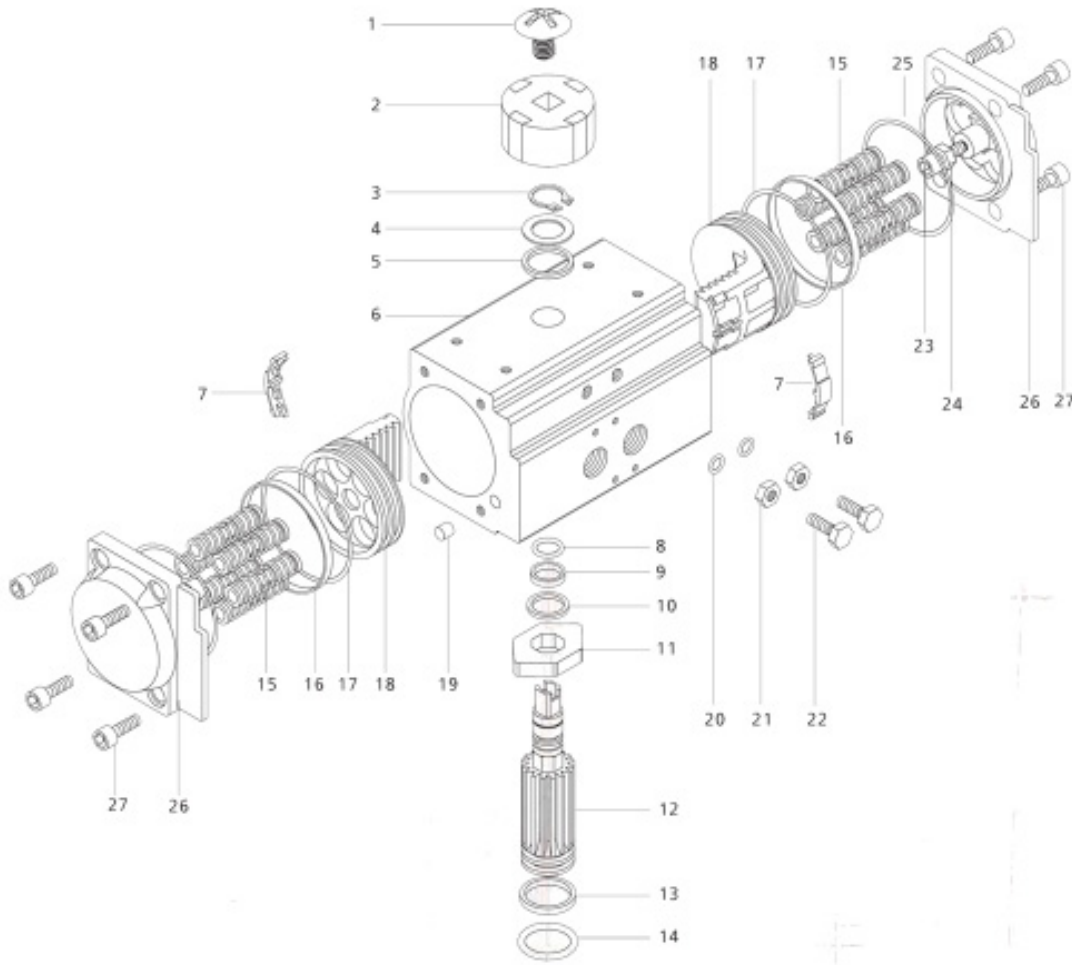
### ACCESSORIES AVAILABLE UPON REQUEST :

The air consumption depends on the air supply, the air volume and the action cycle times.

Calculation of the air consumption :

$$\text{Liter/min} = (\text{air volume opening} + \text{air volume closing}) \times \frac{\text{Air supply [kPa]} + 101.3}{101.3} \times \text{number of cycles/min.}$$

[1 bar = 100 kPa]



ITEM	DESCRIPTION	MATERIAL
1	INDICATOR SCREW	ABS (PLASTIC)
2	INDICATOR	ABS (PLASTIC)
3	CIRCLIP	SS 304
4	THRUST WASHER	SS 304
5	OUTSIDE WASHER	POLYOXYMETHYLENE
6	BODY	EXTRUD. ALUMINIUM ALLOY 6005-T5
7	PISTON GUIDE	POLYOXYMETHYLENE
8	O-RING	NBR
9	BEARING	POLYOXYMETHYLENE
10	INSIDE WASHER	POLYOXYMETHYLENE
11	CAM	NICKEL ALLOY STEEL
12	PINION	NICKEL ALLOY STEEL
13	BEARING	POLYOXYMETHYLENE
14	O-RING	NBR

ITEM	DESCRIPTION	MATERIAL
15	SPRING	SPRING STEEL
16	BEARING	POLYOXYMETHYLENE
17	O-RING	NBR
18	PISTON	DIE-CAST ALUMINIUM 101A
19	PLUG	NBR
20	O-RING	NBR
21	NUT	SS 304
22	ADJUSTING SCREW	SS 304
23	STOP SCREW	SS 304
24	NUT	SS 304
25	O-RING	NBR
26	END CAP	DIE-CAST ALUMINIUM ADC 12
27	END CAP SCREW	SS 304

TF BV-BPA 121011 P7/7