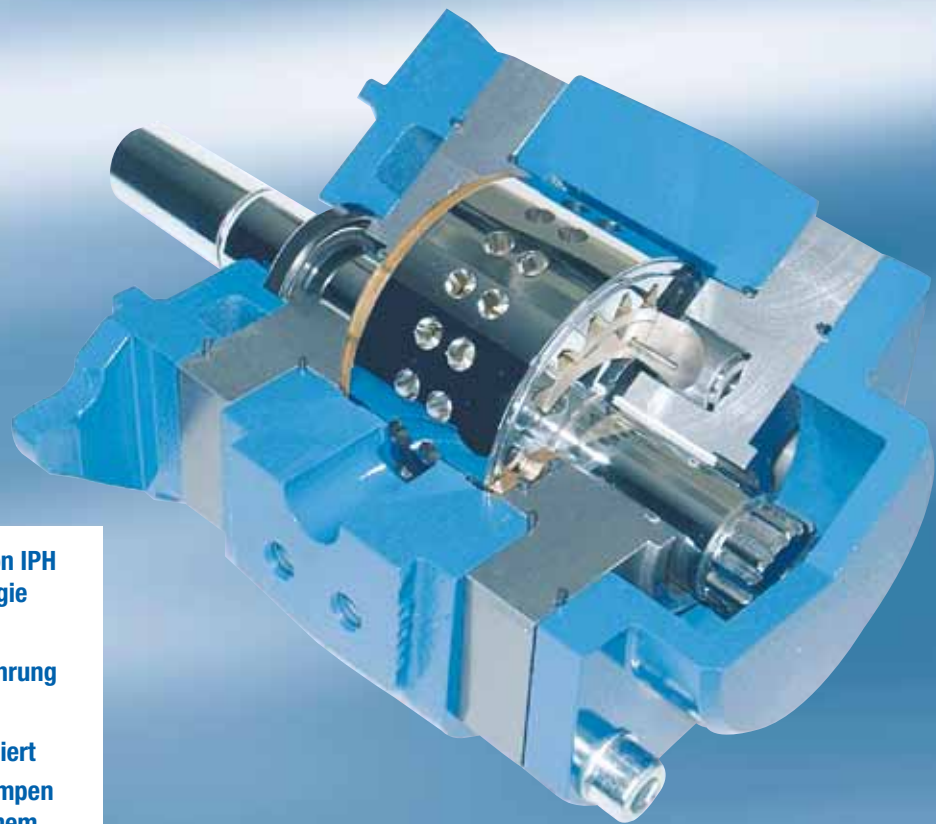


EIPH2 EIPH3 EIPH6

INNENZAHNRAD- PUMPEN



- neue Generation IPH
neue Technologie
- bis 400 bar
- Industrieausführung
- Gussgehäuse
- geräuschoptimiert
- Mehrstrom-Pumpen
mit gemeinsamem
Sauganschluss



Bild: Fa. Trumpf

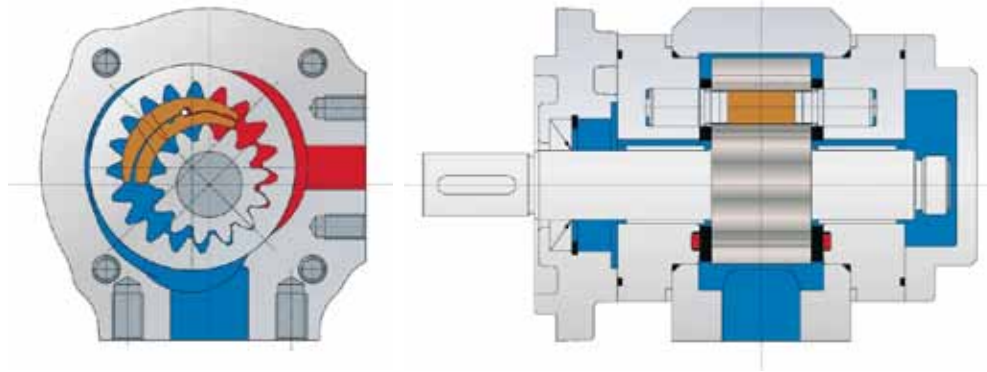
Innenzahnradpumpe Typ EIPH2 Hochdruckpumpe mit konstantem Verdrängungsvolumen



EIPH2

Merkmale

- Innenzahnradpumpe mit axialer und radialer Spaltkompensation
- Radialkompensation mit Segmenten
- Saug- und Druckseite radial
- Einsatzgebiet: Industriehydraulik
- Geräuscharm
- Lange Lebensdauer
- Geringe Pulsation (Druckpulsation ~2 %)
- Mehrstromkombinationen



Technische Daten:

Nenngröße NG	004	005	006	008	011	013	016	019	022	025
Spez. Volumen V_{th} [cm ³ /U]***	4,2	5,4	6,4	7,9	10,9	13,3	15,8	19,3	22,2	25,2
Dauerbetriebsdruck [bar]**	330							300	250	250
Spitzenbetriebsdruck [bar] max. 10sec 15% ED**	350							300	280	280
Einschaltdruckspitze [bar]**	400							325	300	300
Max. Drehzahl [min ⁻¹]	4.200				4.000			3.600		
Nenn-Drehzahl [min ⁻¹]	400 – 4.000				400 – 3.600			400 – 3.000		
Betriebsviskosität [mm ² /s]	10 – 300									
Startviskosität [mm ² /s]	2.000									
Betriebsmedium	HL – HLP DIN 51 524 Teil 1/2									
Max. Mediumtemperatur [°C]	80									
Min. Mediumtemperatur [°C]	-20									
Max. Umgebungstemperatur [°C]	80									
Min. Umgebungstemperatur [°C]	-20									
Max. Eingangsdruck (Saugseite) [bar]	2 bar absolut									
Min. Eingangsdruck (Saugseite) [bar]	0,8 bar absolut (Start 0,6)									
Masse ca. [kg]:	4,9	4,9	5,0	5,2	5,4	5,5	5,7	7,4	7,8	8
Verschmutzungsgrad	Klasse 20/18/15 nach ISO 4406									

Wirkungsgrad η_{vol} :	88	91	92	93	93	94	95	95	95	95
Wirkungsgrad η_{hm} :	85	90	90	91	92	92	93	93	93	93
Pumpengeräusch* (gemessen im Schallraum) dB[A]	53	54	55	57	58	59	60	61	62	63
	n = 1.450			$\Delta p = 250$ bar			T = 50 °C		Medium: HLP 46	
*Gemessen im Schallmessraum Eckerle Hydraulic Division; Mikrofonabstand: 1,0 m axial										

** Für zulässige Drücke bei Drehzahlen von 400 bis 1.800 U/min⁻¹. Bitte um Rückfrage bei höheren Drehzahlen.

*** Aufgrund von Fertigungstoleranzen kann es beim Fördervolumen geringe Abweichungen geben.

Die Pumpen haben keinen Korrosionsschutz. Die Grenzwerte dürfen nicht kumuliert angewendet werden. Bitte um Rückfrage.

Innenzahnradpumpe Typ EIPH3 Hochdruckpumpe mit konstantem Verdrängungsvolumen



EIPH3

Merkmale

Die neue Baureihe EIPH wurde speziell für die hohen Anforderungen der Industriehydraulik entwickelt. Die Pumpen dieser Baureihe zeichnen sich durch besondere Geräuscharmheit, sehr gute Wirkungsgrade und lange Lebensdauer aus. Einfache Kombinierbarkeit zu Mehrfachpumpen mit getrennter oder gemeinsamer Ansaugung ist gegeben.

Die EIPH ist eine konsequente Weiterentwicklung der schon seit über 40 Jahren in der Industrie bewährten spaltkompensierten Eckerle-Innenzahnradpumpe.

Technische Daten:

Nenngröße NG	014	016	020	025	032	040	050	064
Spez. Volumen V_{th} [cm ³ /U]**	14,6	16,0	20,0	24,8	32,1	40,1	50,3	64,6
Dauerbetriebsdruck [bar]**	330			280				
Spitzenbetriebsdruck [bar] max. 10sec 15% ED**	350			300	300			
Einschaltdruckspitze [bar]**	400			325		325		
Max. Drehzahl [min ⁻¹]	4.000		3.000		2.500		1.800	
Nenn-Drehzahl [min ⁻¹]	400 – 3.600		400 – 2.800		400 – 2.200		400 – 1.800	
Betriebsviskosität [mm ² /s]	10 – 300							
Startviskosität [mm ² /s]	2.000							
Betriebsmedium	HL – HLP DIN 51 524 Teil 1/2							
Max. Mediumtemperatur [°C]	80							
Min. Mediumtemperatur [°C]	-20							
Max. Umgebungstemperatur [°C]	80							
Min. Umgebungstemperatur [°C]	-20							
Max. Eingangsdruck (Saugseite) [bar]	2 bar absolut							
Min. Eingangsdruck (Saugseite) [bar]	0,8 bar absolut (Start 0,6)							
Masse ca. [kg]:	9,4	10,1	10,5	11,2	12,0	15	17	18
Verschmutzungsgrad	Klasse 20/18/15 nach ISO 4406							
Wirkungsgrad η_{vol} :	91	92	93	93	94	95	95	95
Wirkungsgrad η_{hm} :	90	90	91	92	92	93	93	93
Pumpengeräusch* (gemessen im Schallraum) dB[A]	60	61	62	63	64	65	66	66
n = 1.450 $\Delta p = 250$ bar T = 50 °C Medium: HLP 46								
*Gemessen im Schallmessraum Eckerle Hydraulic Division; Mikrofonabstand: 1,0 m axial								

** Für zulässige Drücke bei Drehzahlen von 400 bis 1.800 U/min⁻¹. Bitte um Rückfrage bei höheren Drehzahlen.

*** Aufgrund von Fertigungstoleranzen kann es beim Fördervolumen geringe Abweichungen geben.

Die Pumpen haben keinen Korrosionsschutz. Die Grenzwerte dürfen nicht kumuliert angewendet werden. Bitte um Rückfrage.

Innenzahnradpumpe Typ EIPH6 Hochdruckpumpe mit konstantem Verdrängungsvolumen



EIPH6

Technische Daten:

Nenngröße NG	040	050	064	080	100	125	160	200	250
Spez. Volumen V_{th} [cm ³ /U] ^{***}	40,8	50,6	65,3	80,0	101,2	125,7	160,1	200,9	249,9
Dauerbetriebsdruck [bar]**	330		315	300		250		160	140
Spitzenbetriebsdruck [bar] max. 10sec 15% ED, bei 1500**	340		330	330		280		170	150
Einschaltdruckspitze [bar]**	350		340	340		300		180	160
Max. Drehzahl [min ⁻¹]	2.400			2.200			2.000		
Nenn-Drehzahl [min ⁻¹]	400 – 2.200			400 – 2.000			400 – 1.800		
Betriebsviskosität [mm ² /s]	10 – 300								
Startviskosität [mm ² /s]	2.000								
Betriebsmedium	HL – HLP DIN 51 524								
Max. Mediumtemperatur [°C]	80								
Min. Mediumtemperatur [°C]	-20								
Max. Umgebungstemperatur [°C]	80								
Min. Umgebungstemperatur [°C]	-20								
Max. Eingangsdruck (Saugseite) [bar]	2 bar absolut								
Min. Eingangsdruck (Saugseite) [bar]	0,8 bar absolut								
Masse ca. [kg]:	31	32	34	36	39	42	46	51	58
Verschmutzungsgrad	Klasse 20/18/15 nach ISO 4406								
Wirkungsgrad η_{vol} bei Dauerdruck	93	93	94	94	95	95	96	96	96
Wirkungsgrad η_{hm}	89			90			91		
Pumpengeräusch* (gemessen im Schallraum) dB[A]	72	73	74	75	76	76	77	77	78
	n = 1.450		$\Delta p = 250$ bar			T = 50 °C		Medium: HLP 46	
	*Gemessen im Schallmessraum Eckerle Hydraulic Division; Mikrofonabstand: 1,0 m axial								

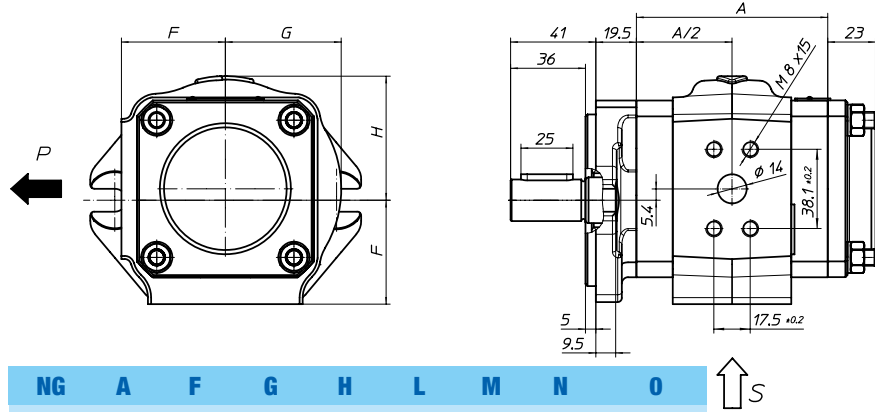
** Für zulässige Drücke bei Drehzahlen von 400 bis 1.800 U/min⁻¹. Bitte um Rückfrage bei höheren Drehzahlen.

*** Aufgrund von Fertigungstoleranzen kann es beim Fördervolumen geringe Abweichungen geben.

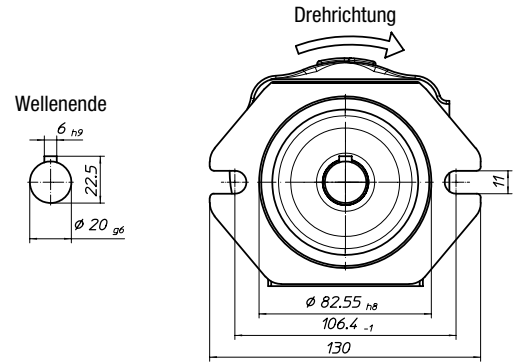
Die Pumpen haben keinen Korrosionsschutz. Die Grenzwerte dürfen nicht kumuliert angewendet werden. Bitte um Rückfrage.



Pumpe mit SAE-A-2-Lochflansch und zylindrischer Welle

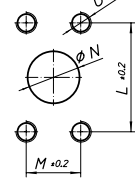


Bestellbeispiel: EIPH2-___RK03-1X



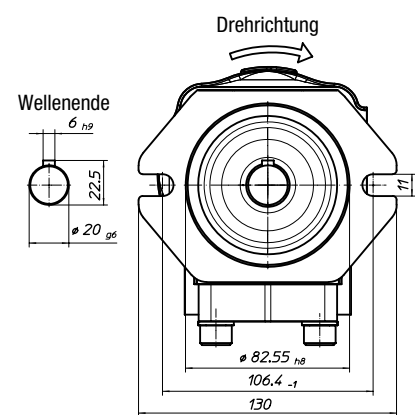
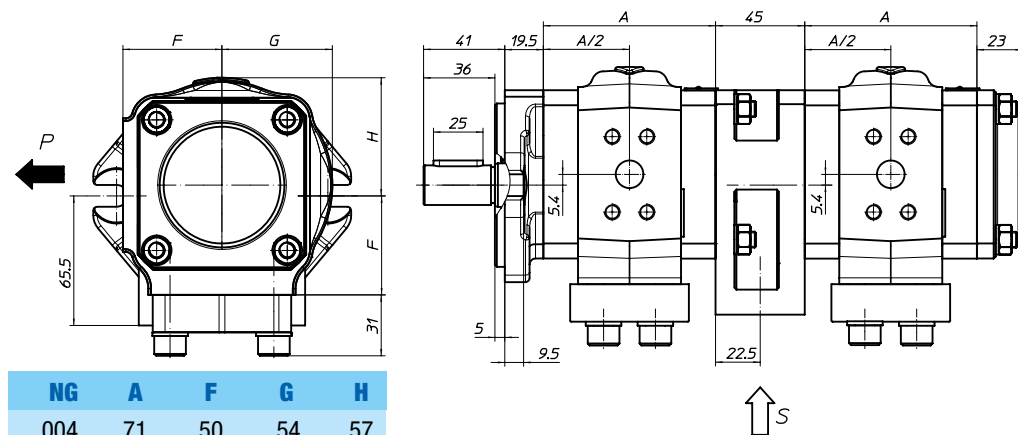
NG	A	F	G	H	L	M	N	O
004	71	50	54	57	38,1	17,5	14	M8x15
005	71	50	54	57	38,1	17,5	14	M8x15
006	73	50	54	57	47,5	22	19	M10x16
008	76	50	54	57	47,5	22	19	M10x16
011	82	50	54	57	52,4	26,2	25	M10x17
013	87	50	54	57	52,4	26,2	25	M10x17
016	92	50	54	57	52,4	26,2	25	M10x17
019	99	55	59	62	52,4	26,2	25	M10x17
022	105	55	59	62	52,4	26,2	25	M10x17
025	111	55	59	62	52,4	26,2	25	M10x17

Sauganschluss



Doppelpumpe mit SAE-A-2-Lochflansch und zylindrischer Welle

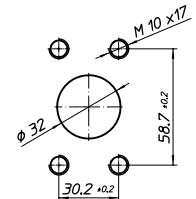
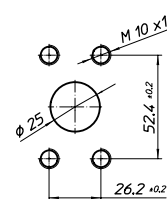
Bestellbeispiel: EIPH2-___RK00-1X+ EIPH2-___RP30-1X



NG	A	F	G	H
004	71	50	54	57
005	71	50	54	57
006	73	50	54	57
008	76	50	54	57
011	82	50	54	57
013	87	50	54	57
016	92	50	54	57
019	99	55	59	62
022	105	55	59	62
025	111	55	59	62

Gemeinsamer Sauganschluss

Primärpumpe NG 004-016 Primärpumpe NG 019-025

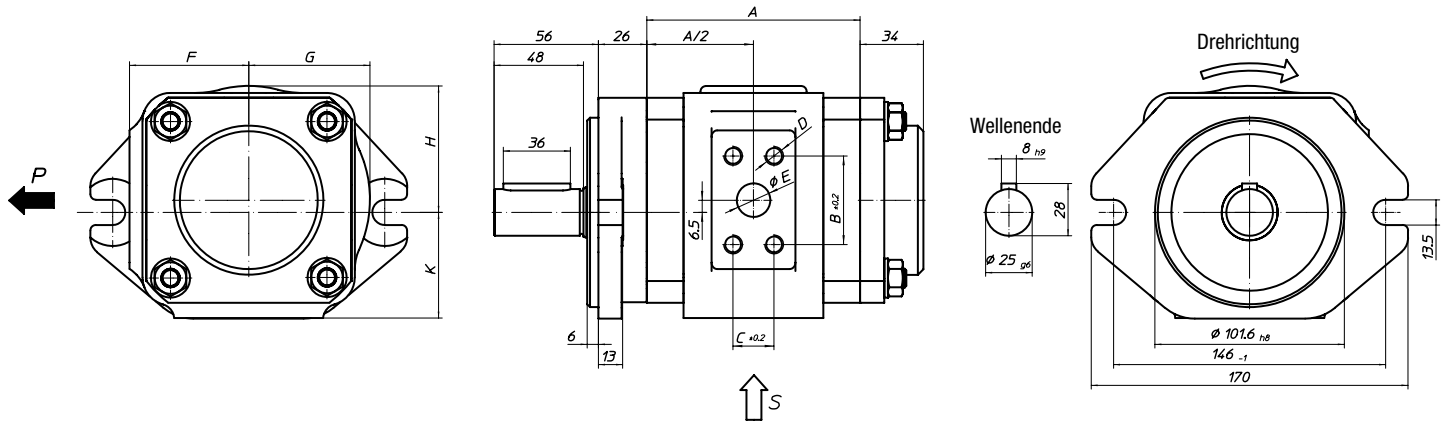


Druckanschlüsse siehe Einzelpumpe

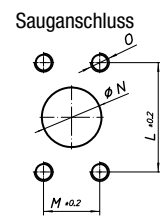


Pumpe mit SAE-B-2-Lochflansch und zylindrischer Welle

Bestellbeispiel: EIPH3-__RK23-1X

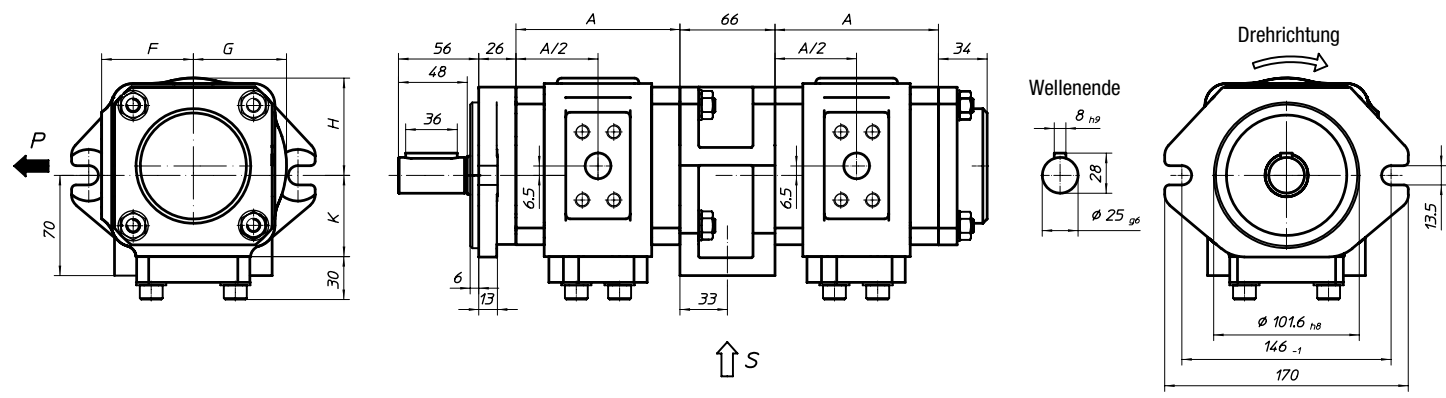


NG	A	B	C	D	E	F	G	H	K	L	M	N	O
014	90,4	38,1	17,5	M8x15	14	64	65	67	57	52,4	26,2	25	M10x17
016	92,4	38,1	17,5	M8x15	14	64	65	67	57	52,4	26,2	25	M10x17
020	97,9	47,5	22	M10x17	18	64	65	67	57	58,7	30,2	32	M10x17
025	104,4	47,5	22	M10x17	18	64	65	67	57	58,7	30,2	32	M10x17
032	114,4	47,5	22	M10x17	18	64	65	67	57	58,7	30,2	32	M10x17
040	125,4	52,4	26,2	M10x17	20	70	73	79	63	58,7	30,2	32	M10x20
050	139,4	52,4	26,2	M10x17	20	70	73	79	63	58,7	30,2	32	M10x20



Doppelpumpe mit SAE-B-2-Lochflansch und zylindrischer Welle

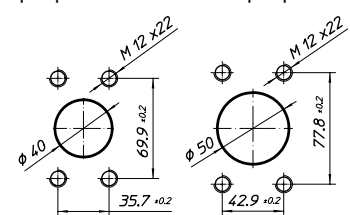
Bestellbeispiel: EIPH3-__RK20-1X+
EIPH3-__RP30-1X



NG	A	F	G	H	K
014	90,4	64	65	67	57
016	92,4	64	65	67	57
020	97,9	64	65	67	57
025	104,4	64	65	67	57
032	114,4	64	65	67	57
040	125,4	70	73	79	63
050	139,4	70	73	79	63

Druckanschlüsse siehe Einzelpumpe

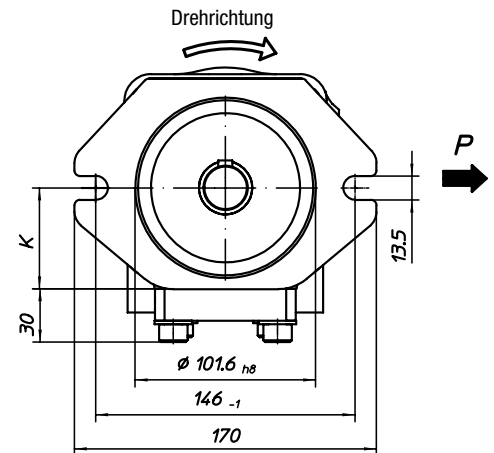
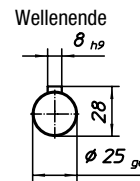
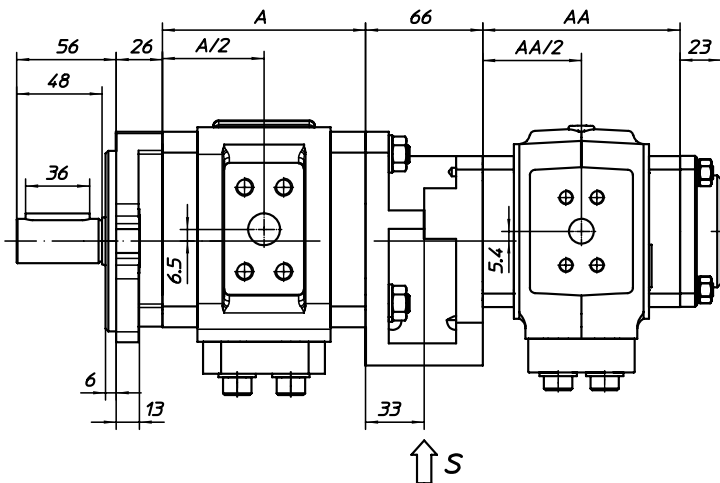
Gemeinsamer Sauganschluss
Primärpumpe NG 014-032 Primärpumpe NG 040-050





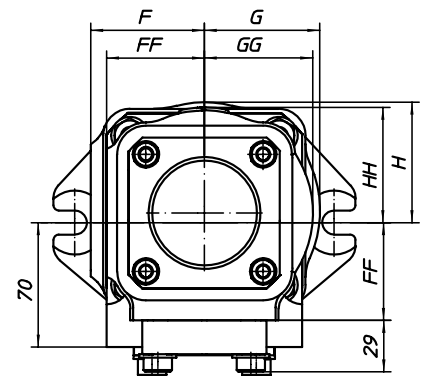
Doppelpumpe mit SAE-B-2-Lochflansch und zylindrischer Welle

Bestellbeispiel: EIPH3-___RK20-1X+
EIPH2-___RP30-1X

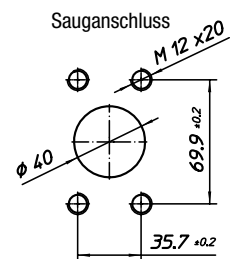


EIPH3					
NG	A	F	G	H	K
014	90,4	64	65	67	57
016	92,4	64	65	67	57
020	97,9	64	65	67	57
025	104,4	64	65	67	57
032	114,4	64	65	67	57
040	125,4	70	73	79	63
050	139,4	70	73	79	63

EIPH2				
NG	AA	FF	GG	HH
004	71	50	54	57
005	71	50	54	57
006	73	50	54	57
008	76	50	54	57
011	82	50	54	57
013	87	50	54	57
016	92	50	54	57
019	99	55	59	62
022	105	55	59	62
025	111	55	59	62



Druckanschlüsse siehe Einzelpumpe

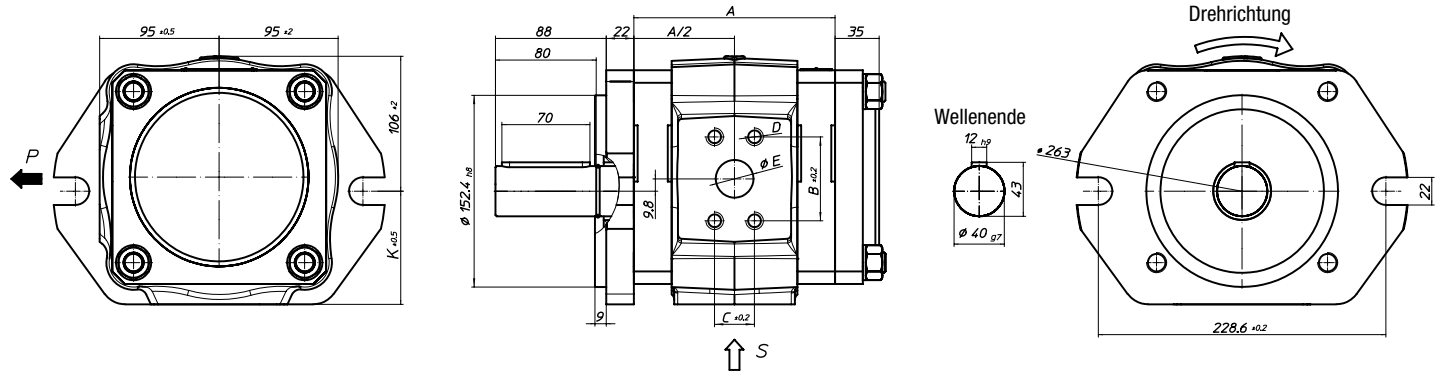


Die Einzelstufen sind intern auch bei getrennter Ansaugung miteinander verbunden. Es ist daher kein Betrieb mit unterschiedlichen Medien möglich.



Pumpe mit SAE-D-2-Lochflansch und zylindrischer Welle

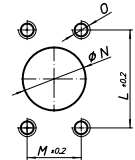
Bestellbeispiel: EIPH6-___RK23-1X



NG	A	B	C	D	E	K	L	M	N	O
040	123	57,2*	27,8*	M12x22	20	90	69,9	35,7	35	M12x25
050	129	57,2*	27,8*	M12x22	20	90	69,9	35,7	40	M12x25
064	138	57,2*	27,8*	M12x22	20	90	69,9	35,7	40	M12x25
080	147	66,7*	31,8*	M14x25	30	90	77,8	42,9	50	M12x25
100	160	66,7*	31,8*	M14x25	30	90	77,8	42,9	50	M12x25
125	175	66,7*	31,8*	M14x25	30	90	77,8	42,9	50	M12x25
160	196	66,7*	31,8*	M14x25	30	90	88,9	50,8	65	M12x25
200	221	79,4*	36,5*	M16x25	38	92	106,4	61,9	76	M16x25
250	251	79,4*	36,5*	M16x25	38	92	106,4	61,9	76	M16x25

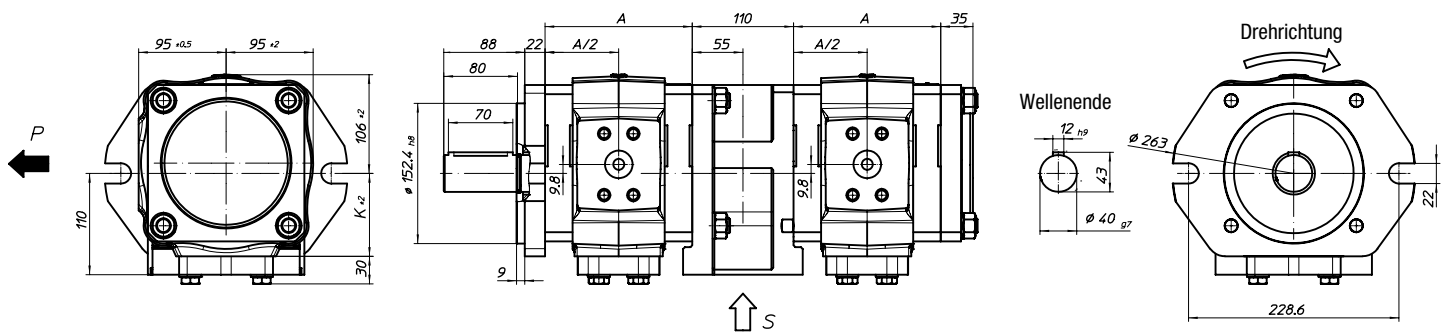
* Druckflanschanschlüsse nach SAE 518C, Hochdruckreihe (code 62)

Sauganschluss



Doppelpumpe mit SAE-D-2-Lochflansch und zylindrischer Welle

Bestellbeispiel: EIPH6-___RK20-1X+
EIPH6-___RP30-1X

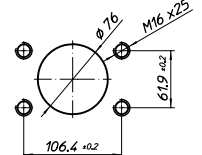


NG	A
040	123
050	129
064	138
080	147
100	160
125	175
160	196
200	221
250	251

Ab NG 160 ist keine gemeinsame Ansaugung möglich

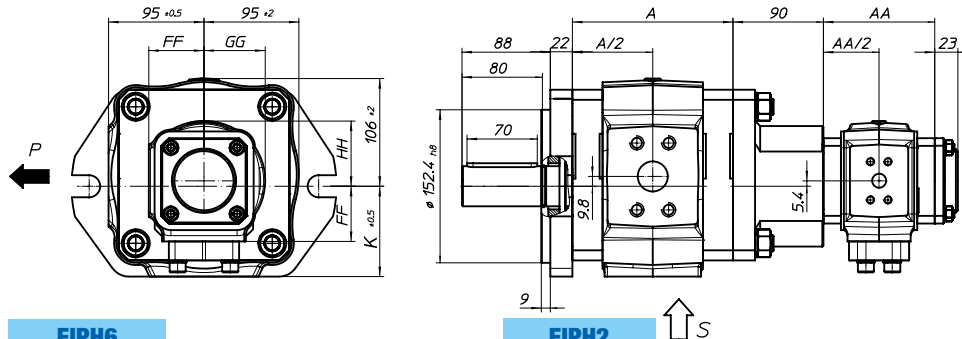
Druckanschlüsse siehe Einzelpumpe

Gemeinsamer Sauganschluss





Doppelpumpe mit SAE-D-2-Lochflansch und zylindrischer Welle

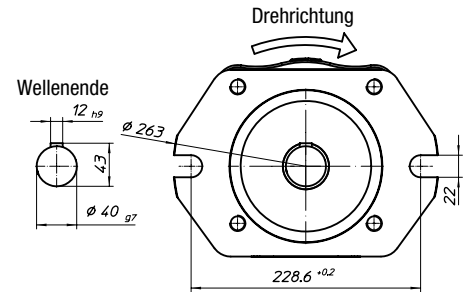


EIPH6						
NG	A	K	L	M	N	O
040	123	90	69,9	35,7	35	M12x25
050	129	90	69,9	35,7	40	M12x25
064	138	90	69,9	35,7	40	M12x25
080	147	90	77,8	42,9	50	M12x25
100	160	90	77,8	42,9	50	M12x25
125	175	90	77,8	42,9	50	M12x25
160	196	90	88,9	50,8	65	M12x25
200	221	92	106,4	61,9	76	M16x25
250	251	92	106,4	61,9	76	M16x25

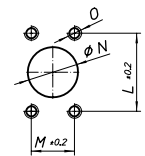
EIPH2				
NG	AA	FF	GG	HH
004	71	50	54	57
005	71	50	54	57
006	73	50	54	57
008	76	50	54	57
011	82	50	54	57
013	87	50	54	57
016	92	50	54	57
019	99	55	59	62
022	105	55	59	62
025	111	55	59	62

Druckanschlüsse siehe Einzelpumpe

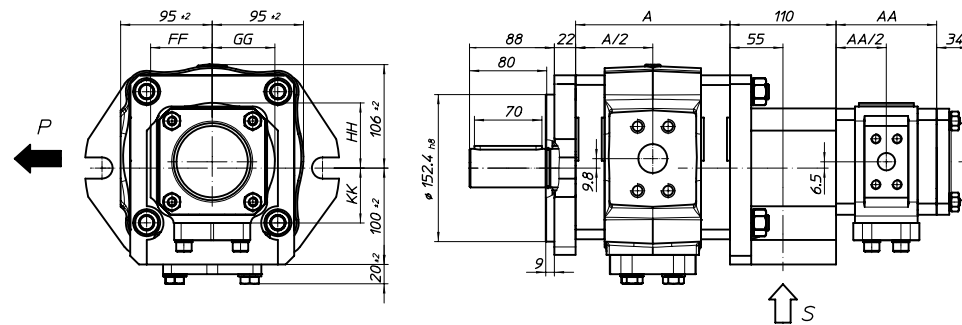
Bestellbeispiel: EIPH6-___RK23-1X+ EIPH2-___RP30-1X



Gemeinsamer Sauganschluss



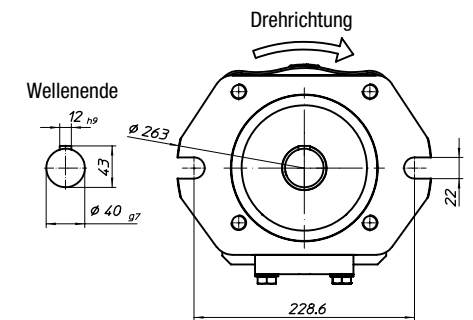
Doppelpumpe mit SAE-D-2-Lochflansch und zylindrischer Welle



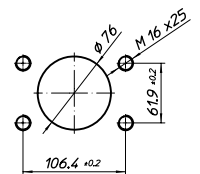
EIPH6		EIPH3					
NG	A	NG	AA	FF	GG	HH	KK
040	123	014	90,4	64	65	67	57
050	129	016	92,4	64	65	67	57
064	138	020	97,9	64	65	67	57
080	147	025	104,4	64	65	67	57
100	160	032	114,4	64	65	67	57
125	175	040	125,4	70	73	79	63
160	196	050	139,4	70	73	79	63
200	221						
250	251						

Druckanschlüsse siehe Einzelpumpe

Bestellbeispiel: EIPH6-___RK20-1X+ EIPH3-___RP30-1X



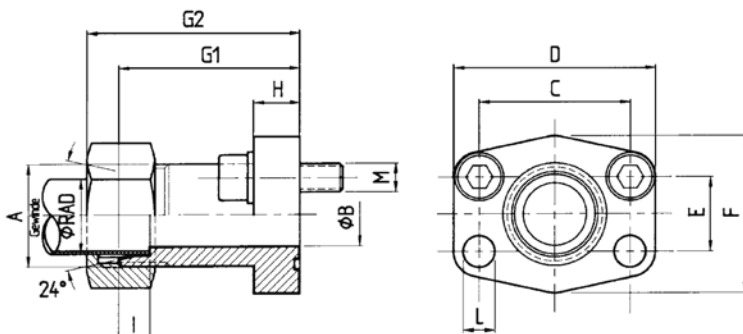
Gemeinsamer Sauganschluss



SAE Außengewindeflansch



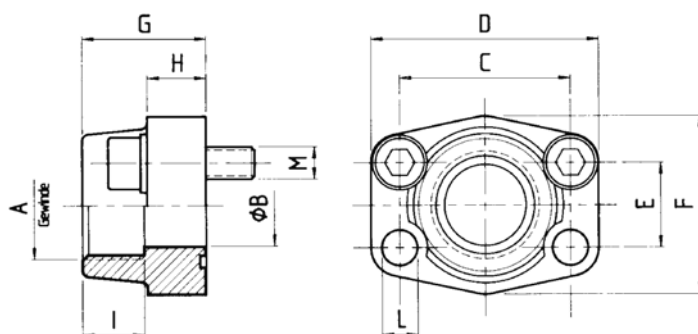
Ausführung a



SAE Einschraubflansch



Ausführung b



Nr.	Artikelnummer	Eckerle Bezeichnung	P _{max}	AD	A	B	C	D	E	F	G1	G2	H	I	L
1a	07 07 04 0030	AD15-SAE12M22x1,5	315	15	M22x1,5	12	38,1	54	17,48	46	52	60	13	7	9
1b	07 07 04 0026	EFG1/2-SAE12	350		G1/2"	13	38,1	54	17,48	46	36		19	19	9
2a	07 07 04 0031	AD22-SAE34M30x2	160	22	M30x2	19	47,63	65	22,23	50	60	69	14	7,5	11,5
2b	07 07 04 0027	EFG3/4-SAE34	350		G3/4"	19	47,63	65	22,23	50	36		18	19	11
3a	07 07 04 0032	AD28-SAE100M36x2	160	28	M36x2	24	52,37	70	26,19	55	63	72	16	7,5	11,5
3b	07 07 04 0028	EFG1-SAE100	315		G1"	25	52,37	70	26,19	55	38		18	22	11
4a	07 07 04 0033	AD35-SAE114M45x2	160	35	M45x2	29	58,72	79	30,18	68	65	76	14	10,5	11,5
4b	07 07 04 0029	EFG1 1/4-SAE114	250		G1 1/4"	32	58,72	79	30,18	68	41		21	22	11,5
5a	07 07 04 0037	AD42-SAE112M52x2	160	42	M52x2	36	69,85	94	35,71	78	70	82	16	11	13,5
5b	07 07 04 0034	EFG1 1/2-SAE112	200		G1 1/2"	38	69,85	94	35,71	78	45		25	24	13,5
6b	07 07 04 0036	EFG2-SAE200	200		G2"	51	77,77	102	42,88	90	45		25	30	13,5
7b	07 07 04 0041	EFG2 1/2-SAE212	160		G2 1/2"	63	88,9	114	50,8	105	50		25	30	13,5
8a	07 07 04 0042	AD30-SAE100M42x2HD	400	30	M42x2	25	57,2	81	27,8	70	82	95	24	13,5	13
9a	07 07 04 0043	AD38-SAE114M52x2HD	400	38	M52x2	29	66,6	95	31,8	78	92	111	27	16	15



Übersicht SAE Druck -und Saugflansche nach SAE J 518C, ISO 6162

Bezeichnung	Saugseitig			Druckseitig		
	Nr.	Ausführung		Nr.	Ausführung	
		a	b		a	b
EIPH2-004-005	1/2"	1	• •	1/2"	1	• •
EIPH2-006-008	3/4"	2	• •	1/2"	1	• •
EIPH2-011-025	1"	3	• •	1/2"	1	• •
EIPH3-014-016	1"	3	• •	1/2"	1	• •
EIPH3-020-032	1 1/4"	4	• •	3/4"	2	• •
EIPH3-040-064	1 1/4"	4	• •	1"	3	• •
EIPH6-040-064	1 1/2"	5	• •	1" *	8	•
EIPH6-080-125	2"	6	•	1 1/4" *	9	•
EIPH6-160	2 1/2"	7	•	1 1/4" *	9	•

*Hochdruckreihe

Saugflansche für Zwischengehäuse

Bezeichnung	Saugseitig		
	Nr.	Ausführung	
		a	b
EIPH2/2 - NG004-NG016	1"	3	• •
EIPH2/2 ab NG019	1 1/4"	4	• •
EIPH3/3 bis NG032	1 1/2"	5	• •
EIPH3/3 ab NG040	2"	6	•
EIPH6/6			○ ○
EIPH6/3			○ ○
EIPH6/2			○ ○

• = lieferbar ○ = auf Anfrage



EIP H2-016RK03-10 S123

Sonderausführungsnummer (entfällt bei Standardpumpe bzw. wenn Typenschlüssel eindeutig ist)

Revisionscode 1. Ziffer: Veränderung der Einbaumaße
2. Ziffer: Änderung der Pumpe bei gleichbleibenden Einbaumaßen

Saug- und Druckanschluss 3: 3-SAE Anschluss
0: Saugseite verschlossen; gemeinsame Ansaugung
– andere Anschlüsse auf Anfrage –

Befestigungsflansch 0: SAE/A 2-Loch Zentrier-Ø 82,55
2: SAE/B 2-Loch Zentrier-Ø 101,6
2: SAE/D 2-Loch Zentrier-Ø 152,4 bei EIPH 6
3: Direktbefestigung
5: VDMA auf Anfrage
– andere Flansche auf Anfrage –

Wellenende K: zylindrisch mit Durchtrieb
P: Durchtriebs-Verzahnung an beiden Seiten
(Durchtrieb = Anbaumöglichkeit für weitere Pumpen zu Mehrstrompumpen)

Drehrichtung R: rechts
L: links

Nenngröße dreistellig

Baugröße 2 oder 3 oder 6

Bauart H: Hochdruckpumpe

Eckerle Innenzahnradpumpe

Bestellbeispiel

EIPH2 - 016 RK03 - 1X

Hochdruckpumpe
Baugröße 2 mit 15,8 cm³/U
Drehrichtung rechts
zylindrisches Wellenende
SAE 2-Lochflansch
SAE-Flanschanschluss
Revisionscode 1X

