

Lufterschaufrad antistatisch:  
Oberflächenwiderstand <math>\times 10^9</math> Ohm nach  
DIN 53 486-VDE 0303 Teil 8 und DIN IEC 60093

Fan wheel antistatic:  
surface resistance <math>\times 10^9</math> Ohm according to  
DIN 53 486-VDE 0303 Teil 8 and DIN IEC 60093

max. Anzugsmoment fuer Gewinde und Gewindedurchende  
Schrauben bei einer Einschraubtiefe von 6mm  
max. fastening torque for thread and thread  
grooving screws with screw in depth of 6mm:

M4: 3 Nm  
M5: 4 Nm  
M6: 6 Nm  
M8: 10 Nm

Steckerbaugruppe/connector housing  
AMP Universal MTE-N-LDK  
1-350A3, 3-polig  
passed fuer/uitable for:  
Universal MTE-N-LDK  
350766-4 u. 3k Buchse  
926882-1 boer 926893-1



Steckerbaugruppe STD-FIT  
MS 7708-005-003-900 (Stalco)  
passed fuer/uitable for:  
Steckerbaugruppe  
STD-FIT (Stalco)  
EN 705-005-003-900



01	04500 4504	230V AC 50Hz / 240V AC 60Hz 240W max. I.L.C.L.F.
Sach-End-Nr. / part-end-no.	Schnittstellen Typ / type of interface	elektrische Daten / rating
<p><b>Wichtiger Hinweis:</b> Dieser Ventilator ist nur fuer die Verwendung als Geblaeue fuer einen PC geeignet. Die Verwendung fuer andere Zwecke ist nicht zulassig. Die Installation muss so erfolgen, dass die Gefahr eines Brandes ausgeschlossen ist. Die Installation muss so erfolgen, dass die Gefahr eines Brandes ausgeschlossen ist. Die Installation muss so erfolgen, dass die Gefahr eines Brandes ausgeschlossen ist.</p>		
<p><b>Sicherheitshinweis:</b> Die Ventilator darf nicht mit Wasser in Kontakt kommen. Die Ventilator darf nicht mit Wasser in Kontakt kommen. Die Ventilator darf nicht mit Wasser in Kontakt kommen.</p>		
<p><b>SAFETY advice:</b> The fan must not be used for other than its intended purpose. The fan must not be used for other than its intended purpose. The fan must not be used for other than its intended purpose.</p>		
<p><b>Part number:</b> MS 7708-005-003-900</p>		
<p><b>Accessories:</b> Freigegeben</p>		
<p><b>Einbaueinheit/mounting instruction:</b> Radiallufter/radial blower</p>		
<p><b>Part number:</b> 96715/2000-3633-010204</p>		
<p><b>Manufacturer:</b> <b>ampmet</b></p>		
<p><b>Part number:</b> 5566714001-Z10</p>		

# Radial blowers with EC internal-rotor motor

## RG 175



- die-cast aluminium housing
- brushless EC motor
- ball bearings
- motor anti-vibration mounted
- mounting position must be specified for corresponding support elements
- interfaces see page 85, no. 2

ebm-papst · Landshut

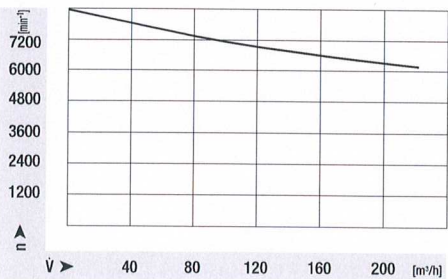
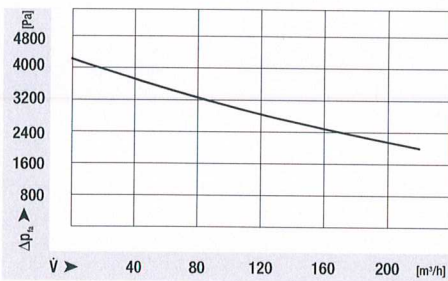
### Nominal data

type	rated voltage	frequency	max. air flow	back pressure min.	max. pressure increase	max. power input	max. speed	electrical connection	mass
	V	Hz	m <sup>3</sup> /h	Pa	Pa	W	min <sup>-1</sup>		kg
RG175/2000-3633	230 AC	50	216	2000	4200	240	8400	Ⓑ Ⓒ	3,3

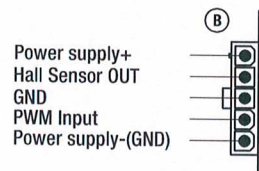
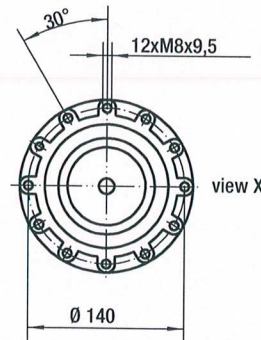
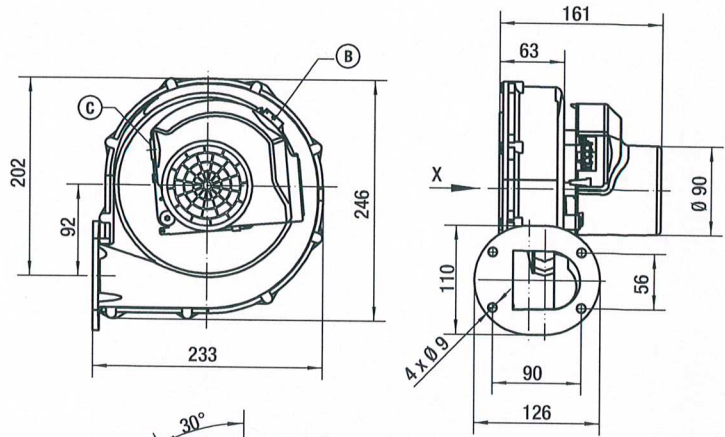
subject to alterations

55667 / 14001

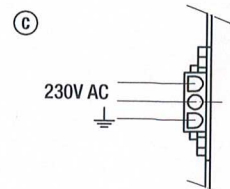
### Characteristic curves



win  
AP = 2000 Pa



suitable for connector  
Molex Mini-Fit, Jr.



suitable for connector  
AMP Universal MATE-N-LOK