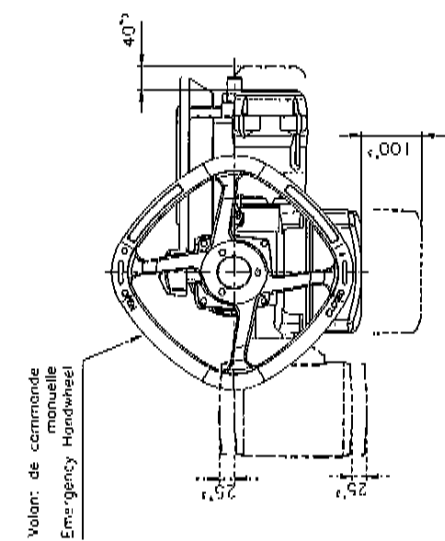


* Pour version mono et tension <120V AC
For single-phase with voltage <120V AC



NOTA: Per uso continuo/No. continued Duty:
 1 - L'azionatore è progettato per un solo momento. Per azione ripetuta, è necessario un motore di riserva.
 2 - Rappresentazione di un cavo in posizione fittizia.
 3 - Date de terminaison/Arrêt en date for continuously

Encombrement / External Dimensions	
SQ600	Blanche/Waagberproof
F25	Standard
Z2165/02	Modif. E044
2nd	A

Etiquette/Scale	1/8 - 1/6	Mon/Name:	Birouk	Date:	11/08/14	Vente par:	
Poids/Weight	Voir Tableau	Fr/En	Agreement par:				
* rue d'Arsonval BP 91 9606 Goussier Cedex - France Tel: +33 (0) 1 34 97 71 00 Fax: +33 (0) 1 34 97 71 01							

Poids/Weight	
SQ600	34kg
SQ300 mono *	89kg

Go down sheet motor proposals and find their proposals for communication with our submission sheet.
 The drawing is for a series and may not be reproduced or communicated without our written authorization.