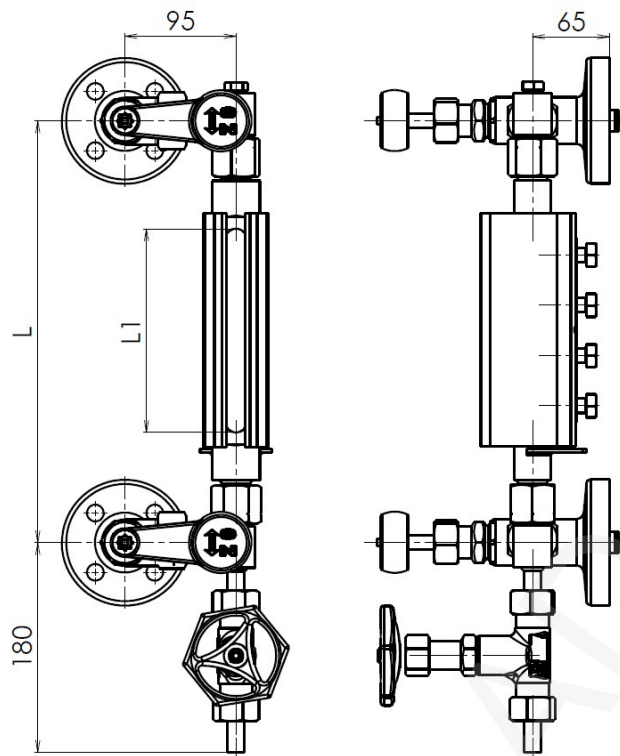


Type / Тип	U 45.1/U 48.1
Service pressure [MPa]/ рабочее давление [MPa]	p = 2,5
Nominal length L/ номинальный размер L	U 48.1 L = 300 – 500 U 45.1 L > 500

Flanged / фланцы	EN 1092-1
Testing / испытания	EN 12266-1
Pressure/temperature Давление/температура	EN 12516-1

Use / использование	
<p>U 48.1/U 45.1 level indicator serves as direct pointer of level in the boilers of steam generators for max. pressure up to 2,5 Mpa and max. temperature up to 225°C. It's usable for different medium as well, but needs to be approved by producer. The level indicator is composed of body with reflexive glass, upper and lower heads and drain valve. The heads are equipped with safety ball closing element and quickclosing globe valve, controlled by lever with weight. It can be equiped with lightning device. /</p> <p>Это прямой указатель уровня в котлах паровых генераторов, сосудах касающихся давления, для максимального рабочего сверхдавления даже до 2,5 МПа и для максимальной температуры 225°C. Указатель уровня для других сред необходимо обсудить с производителем. Указатель уровня состоит из корпуса с рефлексным стеклом, верхней и нижней головок и выпускного клапана. Головка оснащена предохранительным быстрым запорным затвором с ручным управлением с гирей. Указатель уровня может быть оборудован освещением.</p>	

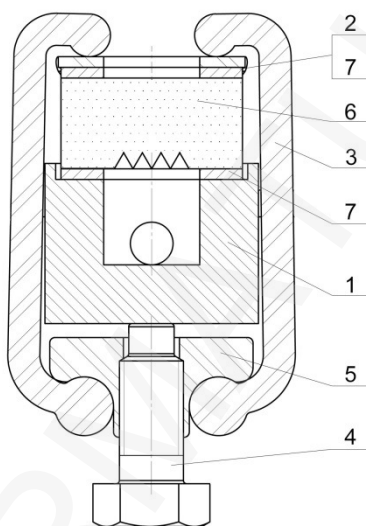
Pos.	Part / деталь	Material / материал	
		W.Nr.	DIN / ČSN (EN)
1	Body / Корпус	1.4301	16MnCr5/14220
2	Upper head / Верхняя головка	1.4571	P265GH/11416
3	Bottom head / Нижняя головка	1.4571	P265GH/11416
4	Draining valve / Выпускной вентиль	1.4404/1.4541	P250GH/1.0460
Other material specification upon request / другое исполнение по заказу			



Main and connection dimensions / главные и присоед. Размеры

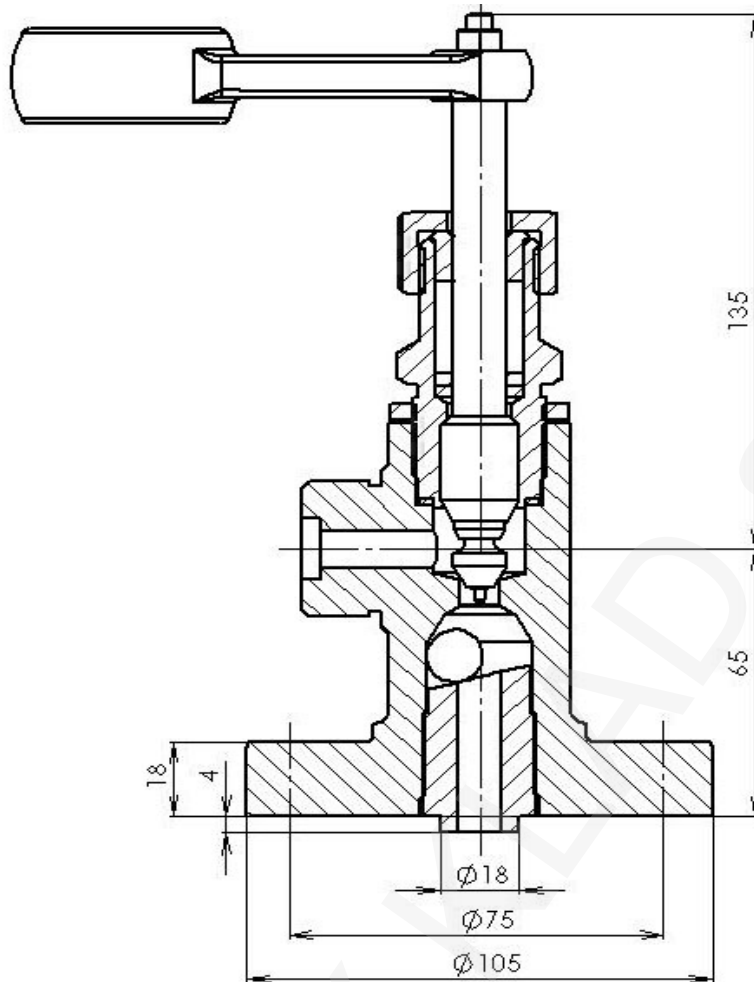
Centre on L [mm] / осевой Длины L [mm]	Visual length L1 [mm] / визуальная длина L1 [mm]	m [kg]
p = 2,5 MPa		
300	120	12
350	170	13
400	230	14
500	300	17

Level indicators can be connected together without breaking off a visual length. L>500mm – type U45.1. /
Указатели уровня могут соединяться последовательно для увеличения области контроля. L>500mm – тип U45.1.

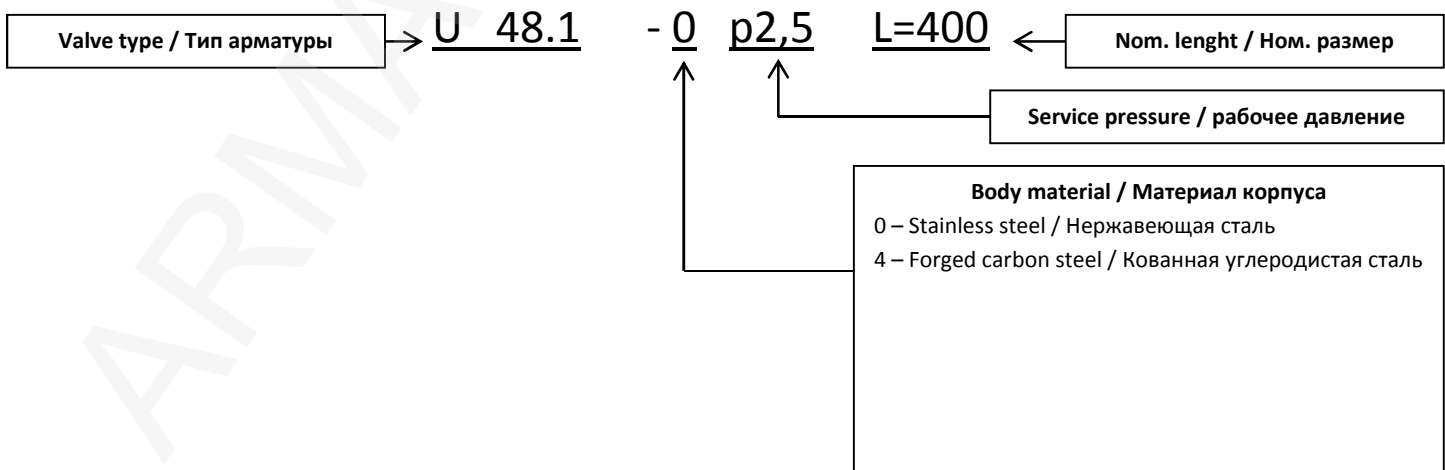


Cut of body / срез тела

Pos.	Part / деталь
1	Body / Корпус
2	Thrust plate / Прижимная крышка
3	Frame / Челюсти
4	Bolt / Болт
5	Holder / Держатель
6	Glass / Стекло
7	Gasket – Graphite / Уплотнение - Графит



Safety head DN 20 PN 40 / соединительная головка DN 20 PN 40



ADDRESS: Armatury KLAD Ltd., Janská 22, 746 01 OPAVA
 CONTACT: ☎ + 420 553 621 058, ☎ 553 624 496, klad@klad.cz, www.klad.cz