

Sixnet PoE Injector und Splitter

Die industriellen PoE Power Injektoren von Sixnet fügen dem vorhandenen Ethernetkabel Spannung hinzu, sodass Sie für die Anbindung von PoE-fähigen Geräten nur noch ein Kabel benötigen. Wenn das anzuschließende Gerät nicht PoE fähig ist, können PoE Splitter eingesetzt werden. PoE Splitter trennen Daten und Spannung des eingehenden PoE Ethernet-Kabels voneinander. Der Ethernet Ausgang kann dann mit jedem traditionellen Ethernet-Gerät verbunden werden und der Splitter dient zusätzlich als Netzteil. Die Injektoren und Splitter sind robust, zuverlässig und erfüllen höchste industrielle Ansprüche.



Funktionen PoE Injector

PoE output	
Standard	IEEE 802.3af konform
Gerätetyp	Power Sourcing Equipment (PSE)
Leistung	bis zu 15,4 Watt pro Kanal
RJ45 Pin Belegung	<ul style="list-style-type: none"> EB-PSE-48V-2A und EB-PSE-24V-1A: TX(3,6); RX(1,2); V-(7,8); V+(4,5) EB-PSE-48V-2B und EB-PSE-24V-1B: TX/V- (3, 6); RX/V+ (1, 2)
Betrieb	Automatische Erkennung und Power-Management
Disconnect mode	AC für 24V-1 und DC für 48V-2
Schutz	Übertemperatur, Überstrom, Über / Unter-Spannung und transient
Power input	
Standard	IEEE 802.3af konform
24V-1 Modelle	18 ~ 30 V DC, bei 20 Watt max.
48V-2 Modelle	45 ~ 56 V DC, bei 31 Watt max.
Schutz	<ul style="list-style-type: none"> Transient: 15.000 W Spitzenleistung Spike: 5.000 W (10 Mal für 10 µs)

Funktionen PoE Splitter

PoE input	
Standard	IEEE 802.3af konform
Gerätetyp	Powered Device (PD)
Betrieb	Automatische Erkennung und Klassifikation (Stromeingang auf den Signal- oder den unused pairs)
Schutz	Überstrom, Über / Unter-Spannung <ul style="list-style-type: none"> Transient: 15.000 W Spitzenleistung Spike: 5.000 W (10 Mal für 10 µs)
Power output	
24 V DC	0,54 A (24V Model)
14 VDC	0,93 A (UPS model)
Ausgangsleistung	13 Watt

Technische Details

Ethernet	
Unterstützte Protokolle	All IEEE 802.3
Port Standards	10/100BaseTX IEEE 802.3 / 802.3u
Spannungsversorgung	
Spannungsversorgung	Dual-redundant, 10 ~ 30 V DC ohne PoE; 45 ~ 56 V DC mit PoE
Schutz	<ul style="list-style-type: none"> Überspannung, Verpolung und Spike Schutz Transient: 15.000 W Spitzenleistung Spike: 5.000 W (10 Mal für 10 us)
Leistungsaufnahme	2 Watt (Standard) bei voller Port-Belegung + PoE

Technische Details

Umgebung	
Betriebstemperaturbereich	-40 ~ +75 °C
Lagertemperaturbereich	-40 ~ +85 °C
Kaltstart	bei -40 °C
Luftfeuchtigkeit	5 bis 95% RH (nicht kondensierend)
Vibration, Schock, freier Fall	IEC68-2-6, -27 und -32
Zertifikate	
Elektrische Sicherheit	UL508/CSA C22.2/14; EN61010-1, CE
EMI	FCC part 15, ICES-003; EN61000-6-4, CE
EMC	IEC61000-6-2, CE
Explosionsgefährdete Bereiche	UL1604, CSA C22.2/213 (Class I, Div. 2); EN60079-15 (Zone 2; Category 3), CE (ATEX)
Gehäuse	
Abmessungen (HxBxT)	100 x 25 x 83 mm
Material	Korrosionsbeständiges Lexan Polycarbonat (UL94V0)
Gewicht	170 g
Montage	Slim-Style ideal für Hutschienen Montage oder Direkteinbau
MTBF	> 1 Mio. Stunden (geschätzt)
Schutzklasse	IP30 gegen Staub und Schmutz
Garantie	
Garantie	5 Jahre auf Konstruktions- und Fabrikationsfehler

Übersichtstabelle

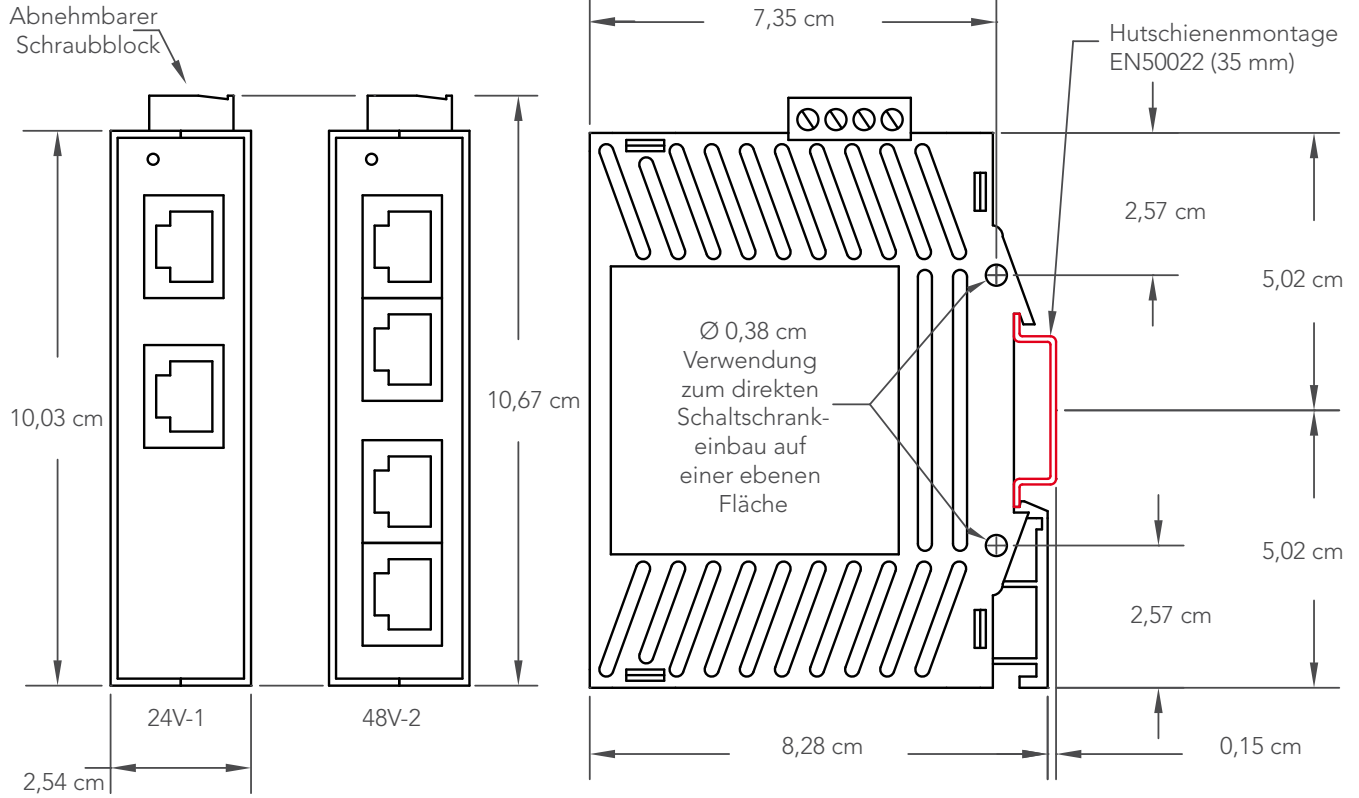
Model	Type	Eingangsstrom	Ausgangsstrom	PoE Ports	PD Ports
EB-PSE-48V-2A/B	PoE Injector	48 V DC	48 V PoE	2	-
EB-PSE-24V-1A/B	PoE Injector	24 V DC	48 V PoE	1	-
EB-PD-24V-1	PoE Splitter	48 V PoE	24 V DC	-	1
EB-PD-UPS-1	PoE Splitter	48 V PoE	14 V DC	-	1

Zubehör Spannungsversorgung (PoE Injector)

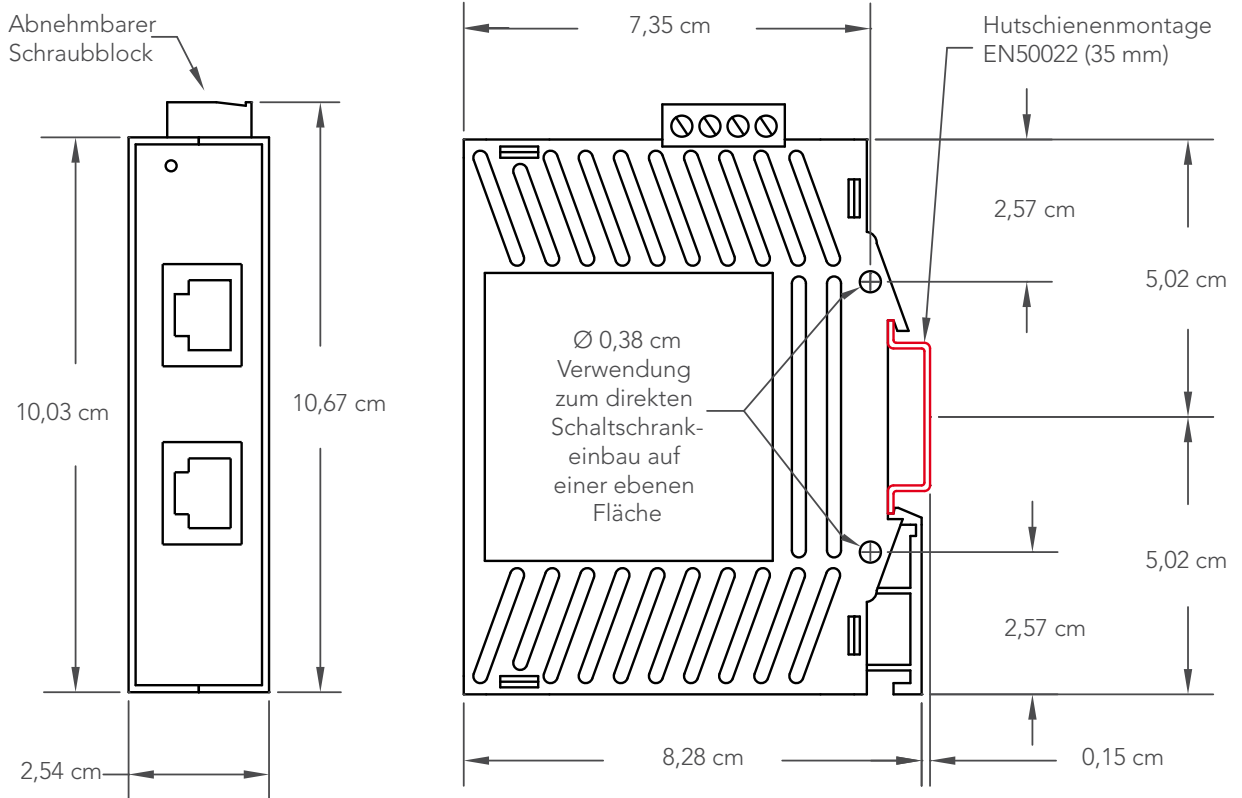


Modell	AD1024-24F	AD1048-24FS	AD1120-24F	AD1120-48F
Ausgangsspannung	24 V DC	24 V DC	24 V DC	48 V DC
Ausgangsstrom	1 A (24 W)	2 A (48 W)	5 A (120 W)	2,5 A (120 W)
Eingangsstrom	100 ~ 240 V AC	100 ~ 240 V AC	100 ~ 240 V AC	100 ~ 240 V AC

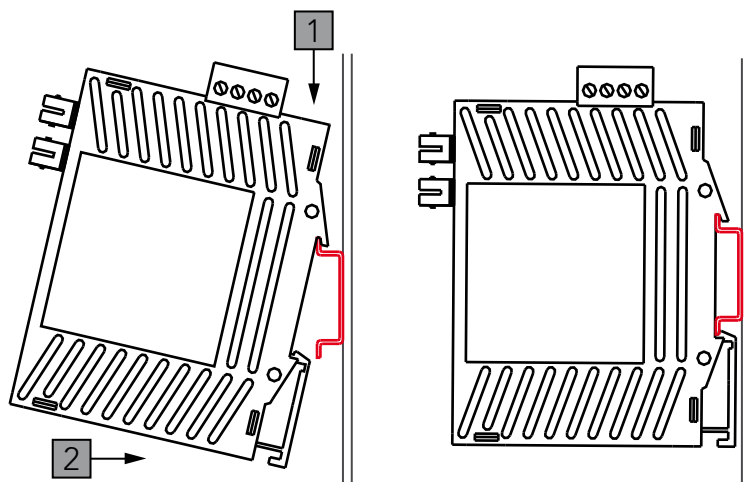
Abmessungen (cm) EB-PSE-24V/48V



Abmessungen (cm) EB-PD-xxx



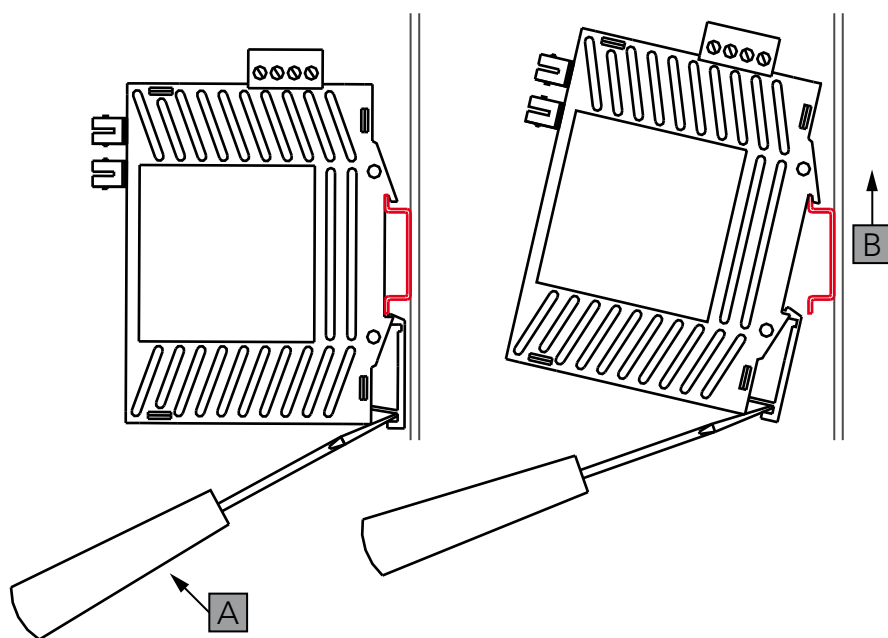
Montage



Empfohlene HutschieneMontage:

1. Haken Sie die obere Rückseite des Hutschiene-Clips am Gerät über die Hutschiene.
2. Schieben Sie die Unterseite des Gerätes auf die Hutschiene, bis es einrastet.

Demontage

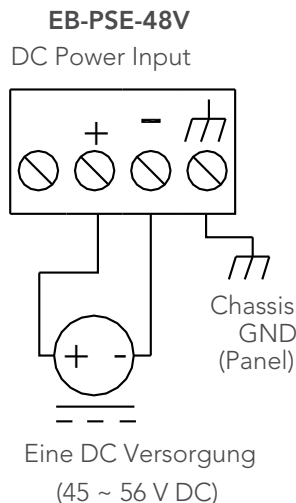
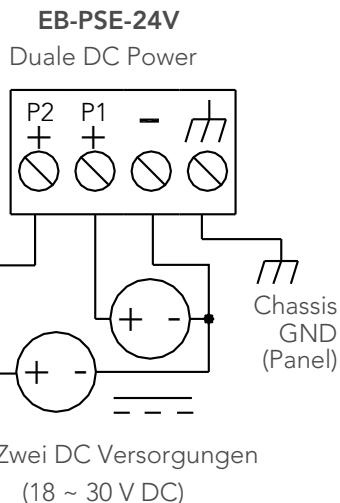
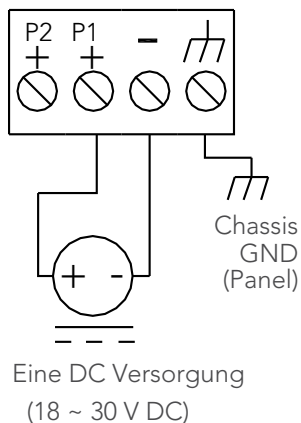


Empfohlene HutschieneDemontage:

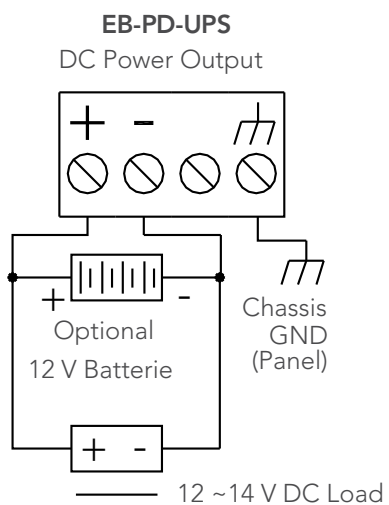
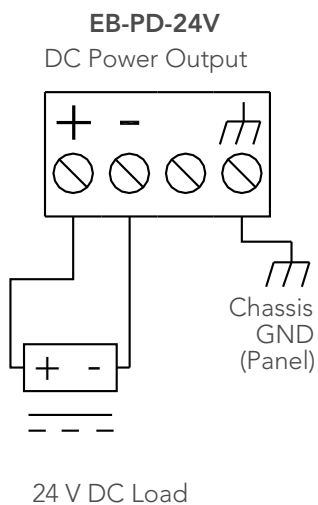
- A. Ein Schraubendreher in den Hutschiene-Clip einführen, bis sich die Unterseite des Gerätes aus der Hutschiene lösen lässt.
- B. Lösen Sie die Oberseite des Gerätes und entfernen Sie es aus der Hutschiene.

Anschlüsse EB-PSE-xxx

EB-PSE-24V
Einfache DC Power



Anschlüsse EB-PD-xxx



Zum Hagenbach 7 • D-48366 Laer
 www.welotec.com • info@welotec.com
 Fon: +49 (0)2554/9130-00 • Fax: +49 (0)2554/9130-10

Welotec verwendet ein zertifiziertes Qualitätsmanagementsystem nach ISO 9001:2008 • Änderungen und Irrtümer vorbehalten