

Betriebsdrehzahl / operating speed

n = 244 1/min / rpm

ATEX Bezeichnung /

ATEX specification:

Ex II 1/2G c IIB T3

kritischer Drehzahlbereich

244 1/min < n<sub>k</sub>

critical speed range

244 rpm < n<sub>c</sub>

Gewicht / weight

ca. 90 kg

elektrische Anschlussdaten /

electrical connection data:

Leistung / power:

2,0 kW

Spannung / voltage:

230 / 400 V

Frequenz / frequency:

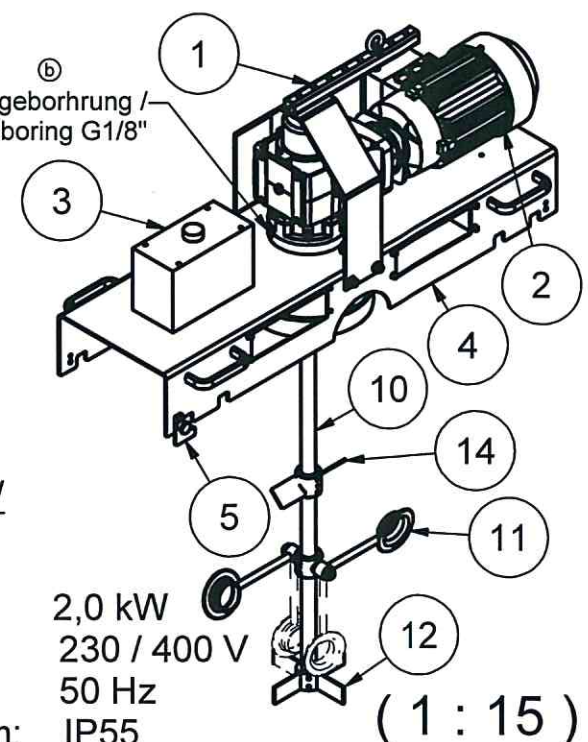
50 Hz

Schutzart / protection system:

IP55

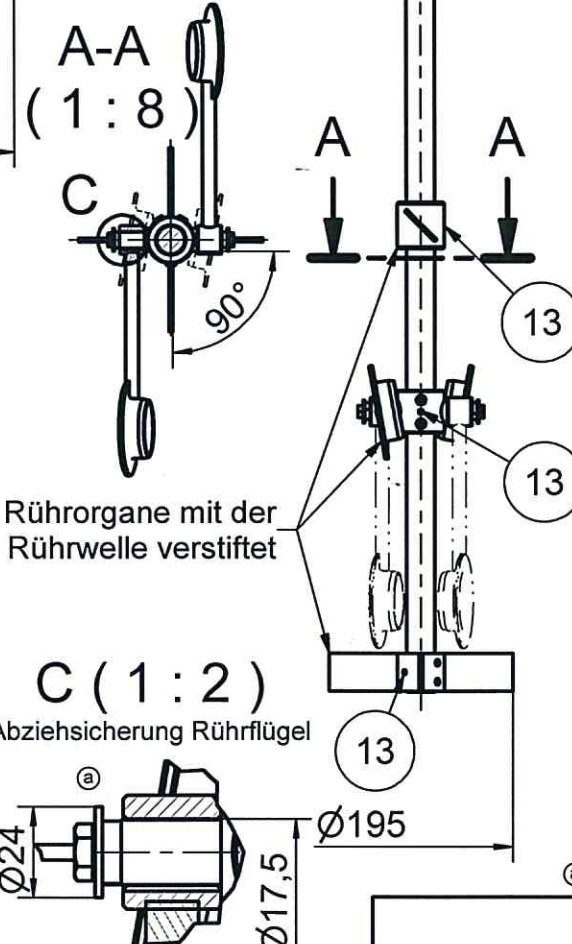
Leckagebohrung /

leakage boring G1/8"



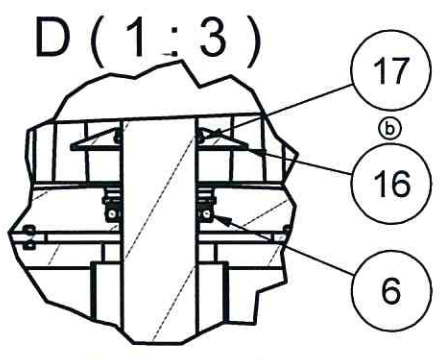
Stückliste / parts list

Pos.	Anz./qty.	Bezeichnung / description	Material
1	1	Abhebevorrichtung / lifting device	1.4301
2	1	Antrieb / power unit	
3	1	Leistungsschalter / power switch	
4	1	Containertraverse / cross-beam	1.4301
5	2	Halteriegel / lift lock	1.4301
6	1	Dichtung / sealing	EPDM
7	2	Dichtung / sealing	EPDM
8	1	Dichtung / sealing	EPDM
9	1	Dichtung / sealing	EPDM
10	1	Rührwelle / agitating shaft	1.4301
11	1	Rührorgan / agitating element	1.4404
12	1	Restmengenrührer / remaining quantity agitator	1.4404
13	3	Zylinderstift / cylindrical pin	VA
14	1	Rührorgan / agitating element	1.4571
15	1	Dichtflansch / sealing flange	1.4404
16	1	Schleuderscheibe / centrifugal disc	3.1645
17	1	Dichtring / seal ring	Gummi



Behälter nicht im Lieferumfang / Vessel not included

Allseitig umlaufender Abstand des Rührorgans zur Behälterwand > 25 mm  
all side rotational distance of agitating element to inner tank wall > 25 mm



Zeichnung freigegeben

Datum / Unterschrift

Schutzvermerk ISO 16016 beachten Notice protection endorsement ISO 16016		DIN ISO 1302	Maßstab/scale 1:8 (1:12)	Format/size A3
Werkstoff/material Halbzeug/semifinish		Benennung/description Freigabebezeichnung CRW-131(Ex)-601-01719		
Zeichnungsnummer/drawing number 601-01719		Blatt/sheet 1 von 1		
Bearbeitet/drawn 20.11.2014 harnold	Datum/date 16.07.18 hr	Planetroll® the driving power D-89597 Munderkingen		
Kontrolliert/checked 16.07.2018	Datum/date 15.03.17 ar			
Norm/norm	Datum/date			
Status/state	Änderungen/edits			