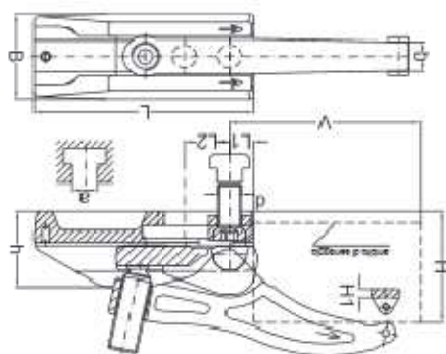


H	d	a	Art.n.	Art.n.	V	L	L1	L2	B	b	h	H1	KN
10-58	-	-	106-058-13	-	14-84	96	14	16	50	18	47	5	30
K	M08	10	106-058-0810	106-058-08	14-84	96	14	16	50	18	47	5	30
	M10	12	106-058-1012	106-058-10									
	M12	14	106-058-1214	106-058-12									
L	M08	10	106-075-0810	-	14-114	136	14	26	50	18	47	5	32
	M10	12	106-075-1012	106-075-10									
	M12	14	106-075-1214	106-075-12									
L	M12	14	106-065-17	-	17-97	111	17	18	60	21	54	6	40
	M14	16	106-065-1416	106-065-14									
	M16	18	106-065-1618	106-065-16									
L	M16	18	106-090-1618	106-090-16	17-137	156	17	28	60	21	54	6	43
	M14	16	106-090-1416	106-090-14									
	M16	18	106-090-1618	106-090-16									
L	M18	20	106-102-1820	106-102-18	21-160	181	21	36	72	25	62	7	50
	M20	22	106-102-2022	106-102-20									
	M18	20	106-102-1820	106-102-18									
L	M22	24	106-115-2224	106-115-22	24-184	211	24	43	88	33	72	8	60
	M24	28	106-115-2428	106-115-24									
	M24	28	106-115-2428	106-115-24									
L	M30	36	106-115-3036	106-115-30	29-189	211	25	40	88	33	72	8	60
	M24	28	106-115-2428	106-115-24									
	M24	28	106-115-2428	106-115-24									



supplementare ambito di regolazione nella rampa di fissaggio



Forza di fissaggio fino a 60 kN

- Materiale: lega in acciaio nobilitato, temprato
- Leva/Scarpa di fissaggio: forgiato

- Settori di impiego di preferenza: La lavorazione delle materie plastiche, l'asportazione trucioli e la deformazione
- Protezione per modelli di utilità in DE
- doppia regolazione continua
- elevata forza di fissaggio con minima coppia di serraggio
- ampia regolazione attraverso la piastra di supporto integrata



Multi-Quick
MQ 106 completo