



エアフィルタ

1138・1126 Series

ろ過度5 μ m

● 接続口径：Rc $^{3/4}$ ~Rc2

JIS 記号



仕様

| 項目 | 1138-6C・8C-E | | 1126-10C・12C・16C-E | | 手動コック付NOオートドレンエアフィルタ | |
|-----------|--------------|-------------|--------------------------|-------------|--------------------------|--------------------|
| | | | | | 1138-6C・8C-F | 1126-10C・12C・16C-F |
| 使用流体 | 圧縮空気 | | | | | |
| 最高使用圧力 | MPa | 1.0 | | | | |
| 耐圧力 | MPa | 1.5 | | | | |
| 周囲温度・流体温度 | ℃ | 5~65 | | | | |
| ろ過度 | μ m | 5 | | | | |
| 接続口径 | Rc | $^{3/4}$ ・1 | $1^{1/4}$ ・ $1^{1/2}$ ・2 | $^{3/4}$ ・1 | $1^{1/4}$ ・ $1^{1/2}$ ・2 | |
| 質量 | kg | 2.3 | 7.4 | 2.3 | 7.4 | |
| ボウルガード | 標準装備 | | | | | |

注1：手動コック付N.O.オートドレン（オプションF）の最低作動圧力は0.1MPaです。

オプション質量表

※標準装備品の質量に加算ください。

単位：kg

| 記号 | ドレン排出 | | ボウル材質 | | |
|------|-------|------|--------|---|------|
| | E | F | Z | M | MG |
| 1138 | 0 | 0.02 | -0.025 | 0 | 0.17 |
| 1126 | 0 | 0.02 | -0.025 | 0 | 0.17 |

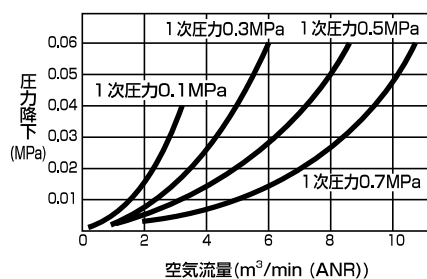
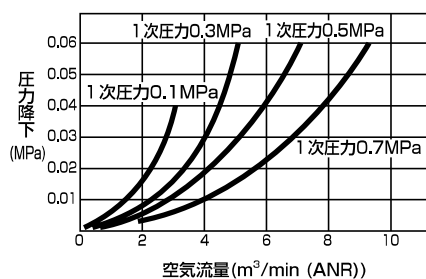
流量特性

● 1138-6C

Rc $^{3/4}$

● 1138-8C

Rc1



● 1126-10C

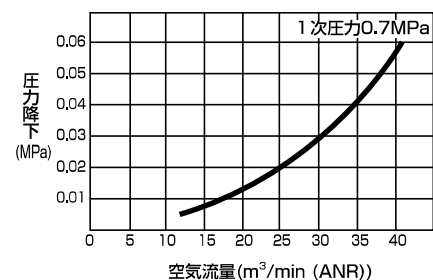
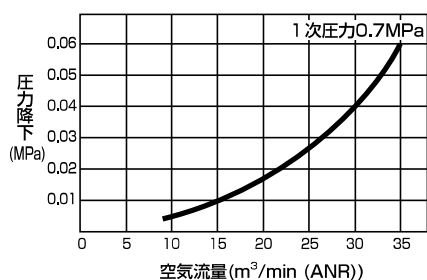
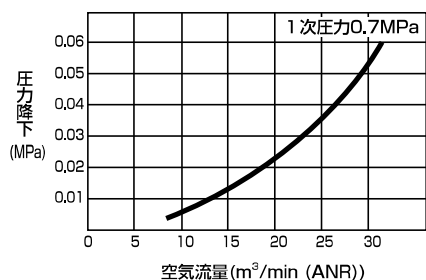
Rc1 $^{1/4}$

● 1126-12C

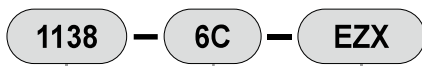
Rc1 $^{1/2}$

● 1126-16C

Rc2



形番表示方法



① 機種形番

② 接続口径
注1

〈形番表示例〉

1138-6C-EZX

機種名：エアフィルタ

① 機種形番…大形タイプ

② 接続口径…Rc³/₄

③ オプション…フレキシブルドレン、
ナイロンボウル、
エレメント3μm

④ オプション

注2

注3

注5

▲ 形番選定にあたっての注意事項

注1：接続口径NPTねじの必要な場合は、C呼称をつけな
いでください。(例) 1138-6

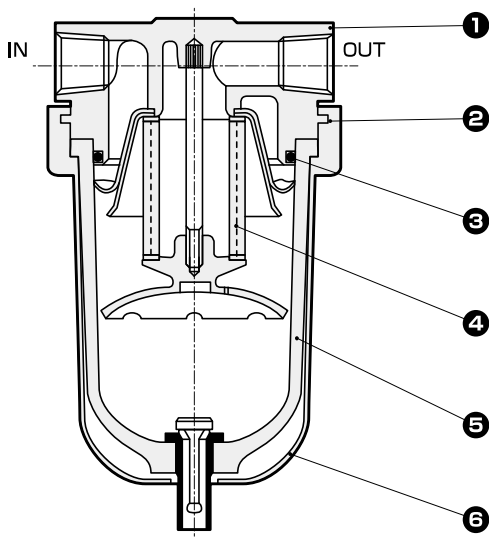
注2：オートドレンは、夜間等の無加圧時にドレンを自動
排出する手動コック付NOオートドレン“F”を推奨し
ますが、少流量空気回路用として、手動コック付NC
オートドレン“F1”も選択できます。

注3：オプション“Y”の場合の最大処理流量は376
ページを参照ください。

注4：標準でノンパープル仕様です。

注5：オートドレンの使用条件については、406
ページを参照ください。

内部構造および部品リスト



① 機種形番

| 大形 | 大口径形 |
|------------------|------------------|
| 1 1 3 8 | 1 1 2 6 |

| 記号 | 内容 | | |
|----------------|---------------------------------|-------------------------|-----|
| ② 接続口径 | | | |
| 6C | Rc ³ / ₄ | ● | |
| 8C | Rc1 | ● | |
| 10C | Rc1 ¹ / ₄ | | ● |
| 12C | Rc1 ¹ / ₂ | | ● |
| 16C | Rc2 | | ● |
| ③ オプション | | | |
| ドレン排出 | 無記号 | 手動コック | ● ● |
| | E | フレキシブルドレン | ● ● |
| | F | 手動コック付NOオートドレン(無加圧時排出有) | ● ● |
| ボウル材質 | 無記号 | ポリカーボネートボウル | ● ● |
| | Z | ナイロンボウル | ● ● |
| | M | メタルボウル | ● ● |
| | MG | ゲージ付メタルボウル | ● ● |
| エレメント | 無記号 | 5μm | ● ● |
| | X | 3μm | ● ● |
| | Y | 0.3μm | ● ● |

| No. | 部品名 | 材質 | |
|-----|---------|------------|------------|
| | | 1138 | 1126 |
| 1 | カバー | 亜鉛合金ダイカスト | アルミ合金ダイカスト |
| 2 | クランプリング | 亜鉛合金ダイカスト | |
| 3 | Oリング | 特殊ニトリルゴム | |
| 4 | エレメント | 5μm | ポリプロピレン繊維 |
| | | 3μm | コットン |
| | | 0.3μm | コットン・ろ紙 |
| 5 | ボウル | ポリカーボネート樹脂 | |
| 6 | ボウルガード | 鋼 | |

消耗部品リスト

| No. | 部品名 | 形番 | | |
|-----|-------|-------|----------------|----------------|
| | | 1138 | 1126 | |
| 4 | エレメント | 5μm | 1138-ELEMENT | 1126-ELEMENT |
| | | 3μm | 1138-ELEMENT-X | 1126-ELEMENT-X |
| | | 0.3μm | 1138-ELEMENT-Y | 1126-ELEMENT-Y |

- F.R.L
- F
- R
- L
- 圧力SW
- 残圧排出弁
- スロースタートバルブ
- 難燃FR
- 禁油R
- 中圧FR
- ノンパープルFRL
- 屋外FR
- F.R.L (関連機器)
- 小形FRL
- 大形FRL
- 精密R
- 真空F・R
- クリーンFR
- 電空R
- エアスタ
- スピードコントローラ
- サイレンサ
- 逆止弁・チェック弁他
- 継手・チューブ
- エアユニット
- 精密機器
- 機械式・電子式圧力SW
- 差圧・密着検知SW
- エアセンサ
- クーラント用圧力SW
- 数値流量センサ・コントローラ
- 水流流量センサ
- 全空圧システム (トータルエア)
- 全空圧システム (ガンマ)
- 冷凍式ドライヤ
- 乾燥剤式ドライヤ
- 高分子膜式ドライヤ
- メインラインフィルタ
- ドレン排出器他
- 巻末

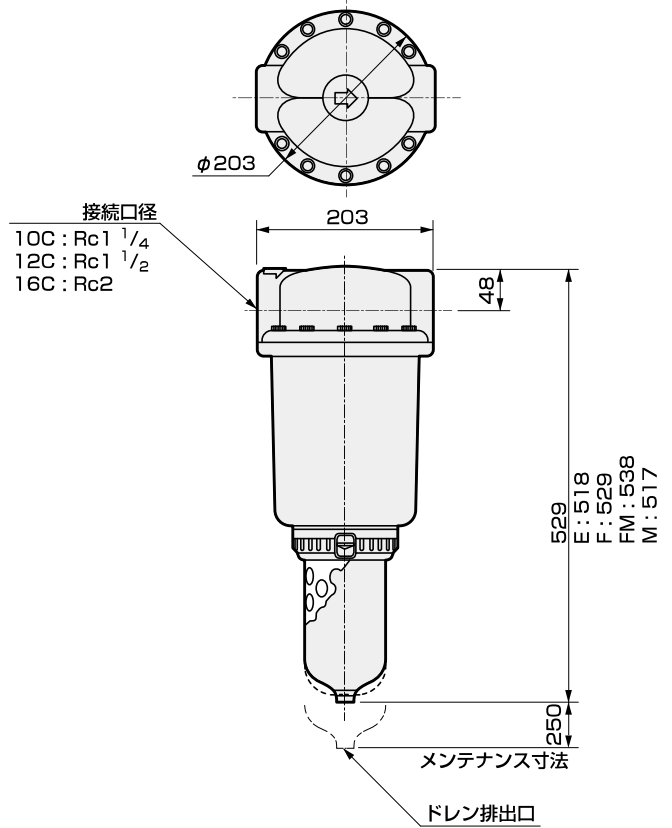
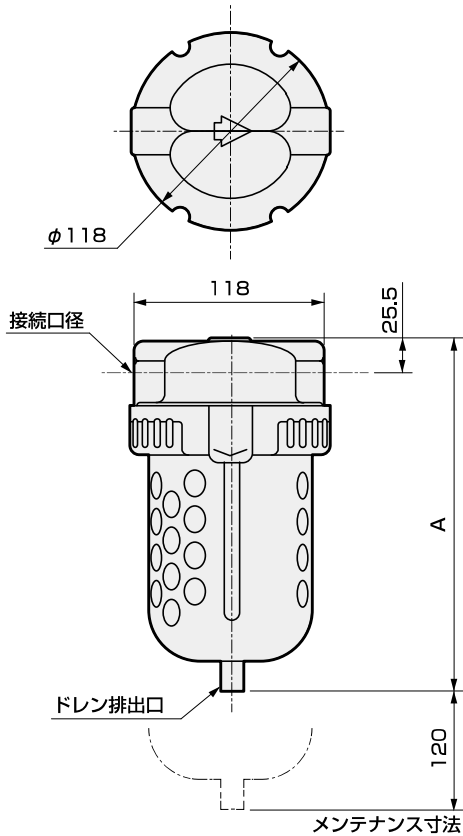
1138・1126 Series



外形寸法図

● 1138-6C・8C-E

● 1126-10C・12C・16C



| 形番 | A | | | | | 接続口径 |
|-----------|-----|-------|-----|-------|-----|-----------------------------------|
| 組合せオプション | 無記号 | E | F | M | FM | |
| 1138-6・8C | 266 | 253.5 | 266 | 252.5 | 273 | Rc ³ / ₄ ・1 |

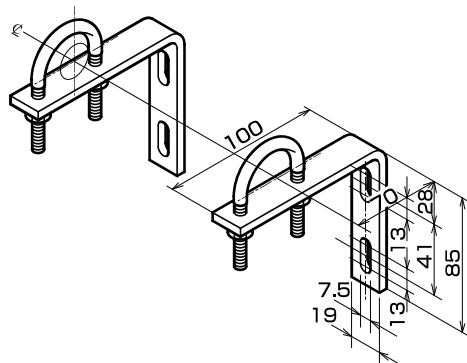
注1：手動コックタイプのドレン排出口は、ナイロンチューブ 内径φ5.7～6.0を直接取付けることができます。
 注2：メタルボウルでオートドレンの場合はドレン排出口接続口径はRc¹/₄です。

● パイプブラケット：6132

・材質：鋼

亜鉛めっき処理

ブラケット-パイプブラケット板厚4.5mm



| 形番 | 接続口径 |
|---------|-------------------------------|
| 6132-6C | ³ / ₄ B |
| 6132-8C | 1B |

- F.R.L
- F
- R
- L
- 圧力SW
- 残圧排出弁
- スロースタートバルブ
- 難燃FR
- 禁油R
- 中圧FR
- ノンパブルFRL
- 屋外FR
- F.R.L (開運機器)
- 小形FRL
- 大形FRL
- 精密R
- 真空F・R
- クリーンFR
- 電空R
- エアースタ
- スピードコントローラ
- サイレンサ
- 逆止弁・チェック弁他
- 継手・チューブ
- エアユニット
- 精密機器
- 機械式・電子式圧力SW
- 音響・密着確認SW
- エアセンサ
- クーラント用圧力SW
- 気体流量センサコントローラ
- 水用流量センサ
- 全空圧システム (トータルエア)
- 全空圧システム (ガソム)
- 冷凍式ドライヤ
- 乾燥剤式ドライヤ
- 高分子膜式ドライヤ
- メインラインフィルタ
- ドレン排出器他
- 巻末