

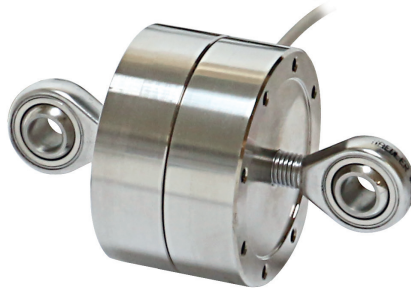
Präzisions-Zug-Druck-Kraftsensor

Typ 8524

Kennziffer:	8524
Fabrikat:	burster
Lieferzeit:	ab Lager
Garantie:	24 Monate



Kleine Messbereiche



Mittlere Messbereiche



Große Messbereiche

**Optional
Überlastschutz bis zum
fünffachen des Messbereichs**

- Messbereiche von 0 ... 500 N bis 0 ... 200 kN
- Messgenauigkeit besser 0,25 % v.E.
- Nennkennwert 1,5 mV/V, standardisiert
- Besonders vielseitig und universell einsetzbar
- Schutzart nach EN 60529
IP67 für Messbereiche $\geq 0 \dots 20$ kN
- Messgenauigkeit $\leq 0,1$ % v.E.
für Messbereiche $\leq 0 \dots 5$ kN (Option)
- Kabel schleppkettenfähig und hochflexibel

Anwendung

Dieser Zug-Druck-Kraftsensor kann aufgrund seiner kompakten Konstruktion und Ausführung sowohl im Labor als auch im industriellen Bereich problemlos eingesetzt werden. Der aus korrosionsbeständigem Stahl hergestellte Sensor lässt sich wegen seines standardisierten Nennkennwerts und einfachen Montierbarkeit leicht in bereits vorhandene Strukturen integrieren. Mit dem Typ 8524 können je nach vorliegender Messaufgabe statische, quasistatische und dynamische Zug- und Druckkräfte gemessen werden.

Einige Anwendungsgebiete sind z.B.

- ▶ Messen von Einpress- und Einschubkräften
- ▶ Federkraftmessungen
- ▶ Messung von Schnitt- und Schneidkräften
- ▶ Krafterfassung und Kontrolle in der Montage
- ▶ Andruckkraftbestimmung an Bohrmaschinen

Mit einer Lastzentrierplatte, die an den Sensor montiert wird, können z.B. über Gelenkösen Zugkräfte in Seilen, Ketten usw. gemessen werden (siehe Seite 4 Lastzentrierplatte).

Beschreibung

Auf die im Sensor befindliche Biegemembrane sind Dehnungsmessstreifen appliziert, die bei einer Krafteinwirkung eine zur Messgröße direkt proportionale Brückenausgangsspannung abgeben. In die Mittelachse der Zug-Druck-Kraftsensoren ist ein durchgängiges Gewinde integriert, durch das entweder über einen Lasteinleitungsknopf oder ein anwendungsspezifisches Adapterteil die Messkraft quer- und torsionsfrei eingeleitet werden muss. Ab Messbereich 0 ... 5 kN ist die Messgenauigkeit optimal, wenn der Kraftsensor auf eine ebene, gehärtete und geschliffene Auflagefläche montiert wird. Diese Bedingung entfällt bei den kleinen Messbereichen bis 0 ... 2 kN durch die 3 speziellen Schneidenlager (s. Maßzeichnung 1).

Seitenkräfte sind durch konstruktive Maßnahmen vom Sensor fernzuhalten (z.B. Montage auf Loslager, über Wälzlager gehaltene Hebel). Eine Befestigung über die vorhandenen Durchgangsbohrungen im Außenring ermöglicht eine unkomplizierte Handhabung des Sensors.

Zum Schutz gegen Beschädigungen durch unzulässig hohe Druckkräfte dient ein Anschlag als Überlastschutz (Option bis Messbereich 0 ... 20 kN). Seitenkräfte bis zu 5 % der Nennkraft haben nur einen geringen Einfluss.

Technische Daten

Allgemeintoleranzen nach ISO 2768-f

Bestell- bezeichnung	Messbereich	Abmessungen [mm]								Gewinde T	Anzahl Bohrungen auf øG	Eigen- frequenz [kHz]	Masse [kHz]	Anzugsmoment für Montage- schrauben 12.9	vorgesehene Montage- schrauben
		øD1	øD2	øD3	øD4	H	øG	øX	øY						
8524-5500	0 ... 0,5 kN	54,5	15	35,5	33,5	16	45	4,5	8	M 8x1,25	3	> 2	0,25	3 Nm	M 4
8524-6001	0 ... 1 kN	54,5	15	35,5	33,5	16	45	4,5	8	M 8x1,25	3	> 3	0,25	3 Nm	M 4
8524-6002	0 ... 2 kN	54,5	15	35,5	33,5	16	45	4,5	8	M 8x1,25	3	> 5	0,25	3 Nm	M 4
8524-6005	0 ... 5 kN	54,5	15	35,5	34,5	16	45	4,5	8	M 8x1,25	6	> 8	0,25	3 Nm	M 4
8524-6010	0 ... 10 kN	54,5	15	35,5	34,5	16	45	4,5	8	M 8x1,25	6	> 12	0,25	3 Nm	M 4
8524-6020	0 ... 20 kN	79	22	59	58,6	25	68	4,5	8	M 12x1,5	8	> 4	0,65	3 Nm	M 4
8524-6050	0 ... 50 kN	119	44	94	92,6	35	105	6,6	11	M 24x1,5	8	> 3	2	10 Nm	M 6
8524-6100	0 ... 100 kN	155	60	109	107	50	129	13,5	20	M 36x3	8	> 3	5	100 Nm	M 12
8524-6200	0 ... 200 kN	155	60	109	107	50	129	13,5	20	M 36x3	8	> 5	5	100 Nm	M 12

Elektrische Werte

Brückenwiderstand (Vollbrücke): Folien DMS 350 Ω, nominell*
 Speisespannung: max. 10 V DC oder AC
 Nennkennwert: 1,5 mV/V ± 0,25 %
 positive Ausgangsspannung für Druckkraft
 Kalibrierwiderstand (burster-Typ 1148-6080): 80 kΩ; 0,1 %
 Die durch einen Shunt dieses Wertes hervorgerufene Brücken-
 ausgangsspannung ist im Prüfprotokoll angegeben. Das Prüf- und
 Kalibrierprotokoll mit Rückführbarkeitsnachweis ist im Lieferum-
 fang des Sensors enthalten.

* Abweichungen vom angegebenen Wert sind möglich.

Umgebungsbedingungen

Nenntemperaturbereich: 15 °C ... 70 °C
 Gebrauchstemperaturbereich: - 30 °C ... 80 °C
 Temperatureinfluss auf das Nullsignal: ≤ 0,02 % v.E./K
 Temperatureinfluss auf den Kennwert: ≤ 0,02 % v.S./K

Mechanische Werte

Messgenauigkeit: ≤ ± 0,25 % v.E.
 Relative Umkehrspanne, relative Kennlinienabweichung und rela-
 tive Spannweite bei unveränderter Einbaulage.
 Messart: Zug- und Druckkräfte
 Kalibrierung in Druckrichtung (Vorzugsrichtung, Ausgangssignal positiv)
 Bei Betrieb entgegen der Vorzugsrichtung ist mit geändertem Nenn-
 kennwert zu rechnen.
 Nennmessweg: < 80 μm
 Maximale Gebrauchskraft: 150 % der Nennkraft
 Bruchkraft: > 250 % der Nennkraft
 Dynamische Belastbarkeit:
 empfohlen 70 % der Nennkraft
 maximal 100 % der Nennkraft
 Werkstoff: Edelstahl 1.4542
 Schutzart: nach EN 60529 Messbereich ≤ 0 ... 10 kN: IP65
 Messbereich ≥ 0 ... 20 kN: IP67

Elektrischer Anschluss:

hochflexibles, ölbeständiges und für Schleppketten geeignetes,
 abgeschirmtes Kabel mit offenen Lötenden. Biegeradius 3 x ø
 bei fest verlegtem Kabel, 10 x ø bei ständig bewegtem Kabel,
 Länge 2 m. Weitere Details siehe Maßzeichnung.

Messbereich ≤ 0 ... 50 kN PUR, ø 4,2 mm
 Messbereich ≥ 0 ... 100 kN TPE-V, ø 6,3 mm

Anschlussbelegung:

weiß	Speisung	positiv
braun	Speisung	negativ
gelb	Signalausgang	positiv
grün	Signalausgang	negativ

Abmessungen: siehe Tabelle und Maßzeichnung
 Messbereiche ≤ 0 ... 2 kN werden unten mit Auflageschneiden in
 den Befestigungsbohrungen ausgeliefert. Die Höhe H ist dadurch
 1 mm größer.

Masse: 250 g ... 5 kg, siehe Tabelle

Montage:

Messbereiche bis 0 ... 2 kN: 3 Durchgangsbohrungen mit
 Auflageschneiden für die
 3-Punkt-Lagerung
 (siehe Maßzeichnung 1)

Messbereiche ab 0 ... 5 kN: 6 bzw. 8 Durchgangsbohrungen
 (siehe Maßzeichnungen 2 bis 4)

Die gesamte Auflagefläche des Sensors muss auf einer durchgehäh-
 teten (60 HRC), ebenen, geschliffenen oder besser noch geläpften
 Montagefläche aufliegen.

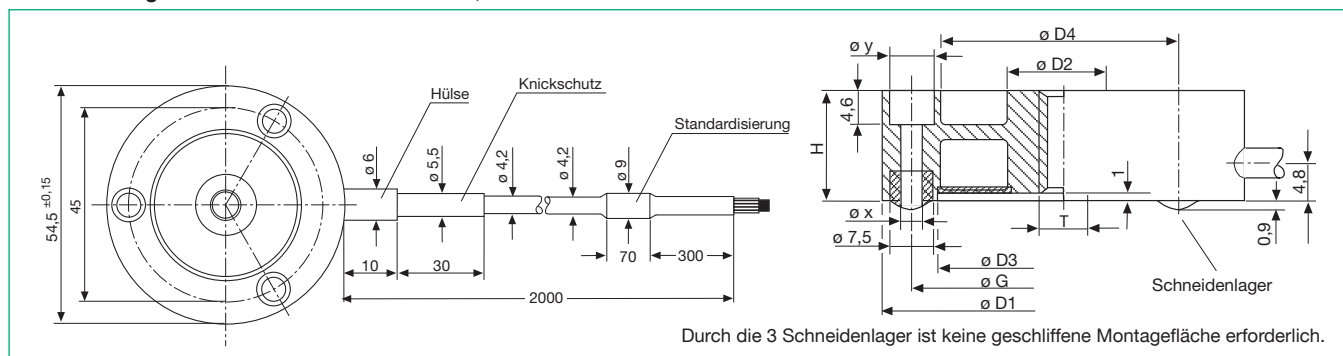
Senkungen nach DIN 74-Km, für Innensechskantschrauben nach
 DIN 912.

Schraubenfestigkeit: 12.9 oder höher

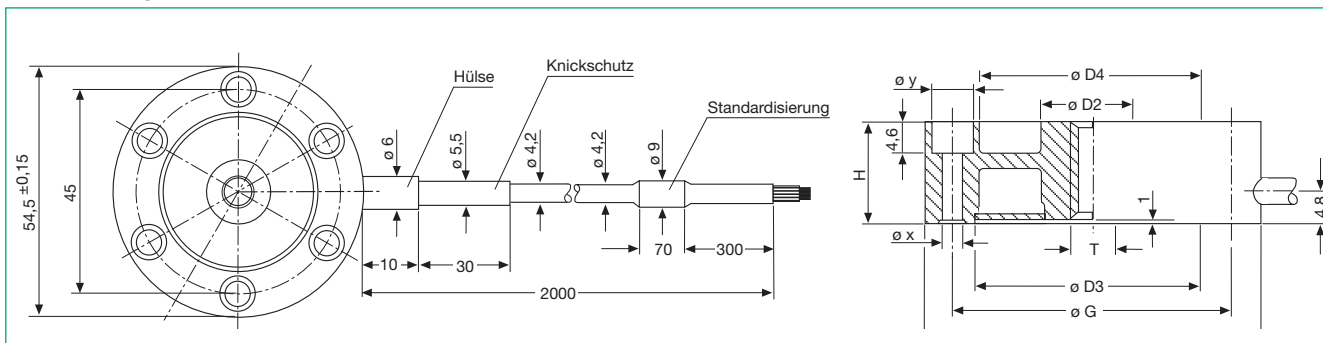
Siehe auch Zubehör Lastzentrierplatten und Lasteinleitknöpfe, Seite 4.

Maßzeichnung 1

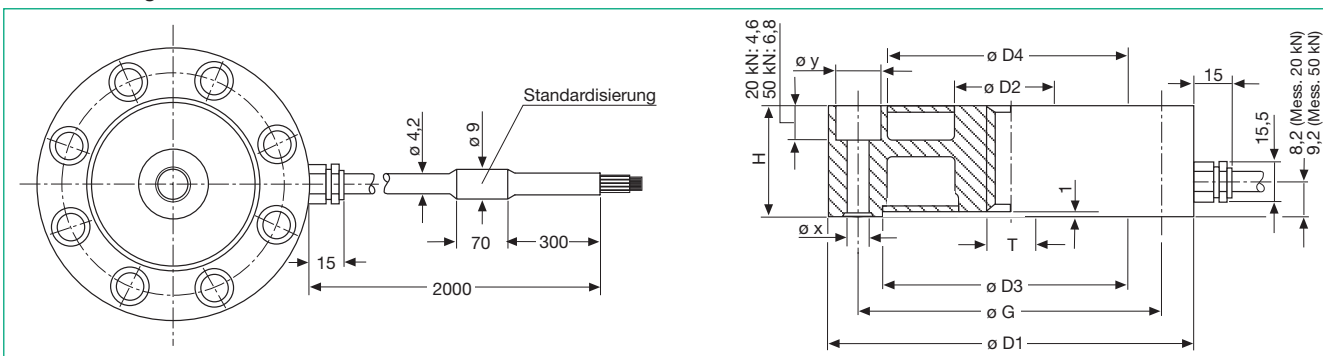
Messbereiche 0 ... 0,5 kN und 0 ... 2 kN



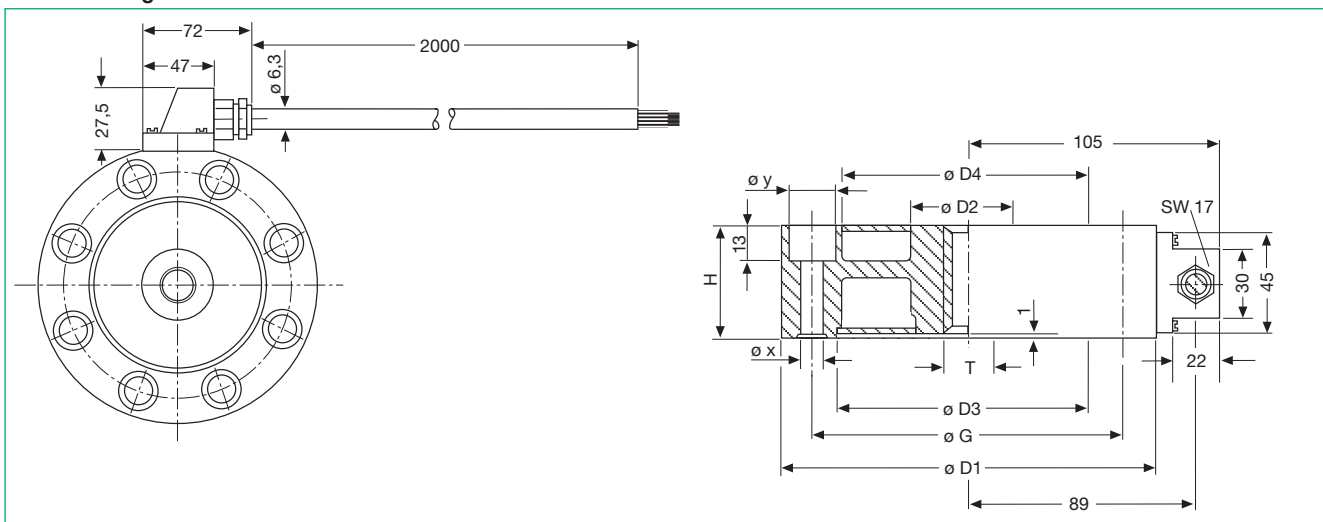
Maßzeichnung 2 Messbereiche 0 ... 5 kN und 0 ... 10 kN



Maßzeichnung 3 Messbereiche 0 ... 20 kN und 0 ... 50 kN



Maßzeichnung 4 Messbereiche 0 ... 100 kN und 0 ... 200 kN



Die CAD-Zeichnungen (3D/2D) für diese Sensoren können online direkt in Ihr CAD-System importiert werden.

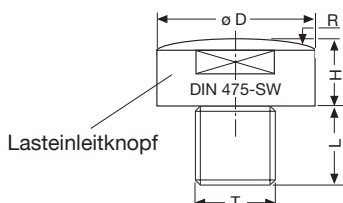
Download über www.burster.de oder direkt bei www.traceparts.de. Weitere Infos zur burster-traceparts-Kooperation siehe Datenblatt 80-CAD.

Zubehör

Lasteinleitknöpfe

zur Einleitung von Druckkräften

Bestellbezeichnung	für Sensor mit Nennkraft	Abmessungen [mm]						R	Anzugsmoment		Masse [kg]
		øD	H	L	T	SW					
8580-V008	0,5 ... 10 kN	14	7,3	7	M 8 x 1,25	-	20	bis 2 kN: max. 5 Nm / 5 kN und 10 kN: max. 8 Nm		0,01	
8580-V012	20 kN	20	15,1	12	M 12 x 1,5	16	25	" 10 Nm		0,05	
8580-V024	50 kN	40	20	17	M 24 x 1,5	32	100	" 20 Nm		0,25	
8580-V036	100 kN, 200 kN	57	30	40	M 36 x 3	46	200	" 50 Nm		1	



Diese Lasteinleitknöpfe sind dann ein vorzügliches Hilfsmittel, wenn zur Messung von Druckkräften eine mechanische Ankopplung (z.B. mit einer Gewindestange) nicht erforderlich oder möglich ist. Durch die ballige Oberfläche ist der Messfehler bei nicht axialer Kräfteinleitung bis zu einem Winkelfehler von 3° gering.

Die Druckkraft muss mit einem planflächigen Teil, Härte ≥ 60 HRC, in den Lastknopf eingeleitet werden.

Für Kalibrierscheine in Druckrichtung ist der Lasteinleitknopf obligatorisch, somit Teil des Sensors und muss mitbestellt werden.

Lastzentrierplatten

Eine Lastzentrierplatte erweitert die Verwendungsmöglichkeiten von Zug-Druck-Kraftsensoren flacher Bauart um die Zugkraftmessung in frei beweglichen Anordnungen (Seilzug-, Gelenkkräfte, ...). Die Zentrierplatte hat etwa die gleichen Dimensionen wie der Sensorkörper und wird an den Sensor montiert (siehe Abbildung). In die zentralen Gewindebohrungen können kundenspezifische oder Standard-Gewindeteile (z.B. Gelenkköpfe) eingesetzt werden.

Bestellbezeichnung	für Nennkraft [kN]	Zentr. Gewinde	Masse [kg]	Max. Anzugsmoment für Montageschrauben 12.9
8590-V002	bis 10	M 8 x 1,25	0,28	3 Nm
8590-V003	20	M 12 x 1,5	0,70	3 Nm
8590-V004	50	M 24 x 1,5	2,2	100 Nm
8590-V005	100, 200	M 36 x 3	5,5	100 Nm

Zur Montage der Lastzentrierplatte an den Kraftsensor sind Schrauben der Festigkeitsklasse 12.9 erforderlich.

DMS-Simulator als Hilfsmittel zur gezielten Erzeugung von DMS-Sensorsignalen 0/0,5/1/1,5/2/3 mV/V zur Einstellung oder Überprüfung von Verstärkern bzw. Anzeigegeräten.

Typ 9405

siehe Datenblatt 76-9405 in Produktgruppe 7 im Katalog

Anschlussstecker, 12-polig für burster-Tischgeräte Typ 9941

Anschlussstecker, 9-polig für 9163-V3, 9235 und 9310

Typ 9900-V209

Montage eines Kupplungssteckers an das Sensoranschlusskabel bei hauptsächlichlicher Benutzung des Sensors in Vorzugsrichtung (positives Messsignal)

Bestellbezeichnung: 99004

nur bei Anschluss des Sensors am SENSORMASTER Typ 9163 im Tischgehäuse

Bestellbezeichnung: 99002

entgegen der Vorzugsrichtung (positives Messsignal)

Bestellbezeichnung: 99007

nur bei Anschluss des Sensors am SENSORMASTER Typ 9163 im Tischgehäuse

Bestellbezeichnung: 99008

Optionen

Überlastschutz in Druckrichtung (siehe Zeichnung rechts)

Bestellbezeichnung V400

Kraftsensor mit Option Überlastschutz in Druckrichtung						
Bestellbezeichnung	Messbereich des Kraftsensors	Überlastschutz bis	Abmessungen [mm]			
			øD1	H1	H	
8524-5500-V400	0 ... 500 N	2,5 kN	54,5	19	16	
8524-6001-V400	0 ... 1 kN	5 kN	54,5	19	16	
8524-6002-V400	0 ... 2 kN	10 kN	54,5	19	16	
8524-6005-V400	0 ... 5 kN	20 kN	54,5	19	16	
8524-6010-V400	0 ... 10 kN	30 kN	54,5	19	16	
8524-6020-V400	0 ... 20 kN	80 kN	79	25	25	

Der Überlastschutz schützt den Kraftsensor vor Beschädigung bei einer Last, die über der Gebrauchskraft (150 % der Nennkraft) liegt. Er wird realisiert durch eine Begrenzung des Weges, den der Federkörper bei der Belastung zurücklegt. Zur Begrenzung dient ein auf ca. 130 % der Nennkraft eingestellter Anschlag. Die Messung von Zugkraft ist auch mit montiertem Überlastschutz möglich. Dazu hat der Überlastschutz außen die gleichen Montagebohrungen wie der Sensor, jedoch keine zentrische Gewindebohrung siehe Zeichnung.

Hinweise

- ▶ Der Überlastschutz wirkt nur in Druckrichtung.
- ▶ Der Überlastschutz wird zusammen mit dem Kraftsensor geliefert.
- ▶ Die Kennwerttoleranz des Sensors mit Überlastschutz ist ± 0,5 %.
- ▶ Der Überlastschutz sollte nicht oft beansprucht werden.
- ▶ Die Überlast darf nicht über das Gewinde eingeleitet werden! (Einleitung z.B. mit dem Lasteinleitknopf, s. Zubehör)
- ▶ Die Überlastschutzplatte hat keine zentrische Gewindebohrung

Optionen

Standardisierung des Nennwertes, 1 mV/V ± 0,25 %

- **V010**

Kabellänge 3 m

- **V203**

Kabellänge 5 m

- **V206**

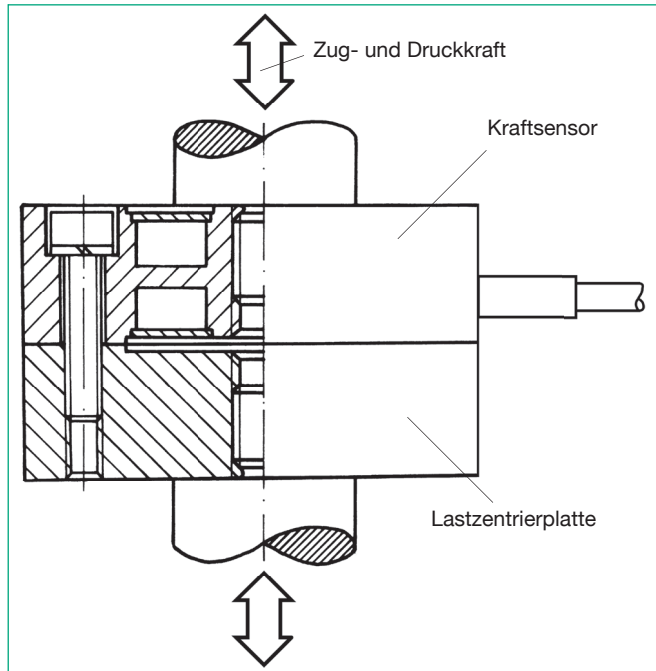
Höhere Messgenauigkeit ± 0,1 % v.E.

(nur bei Messbereichen ≤ 0 ... 5 kN)

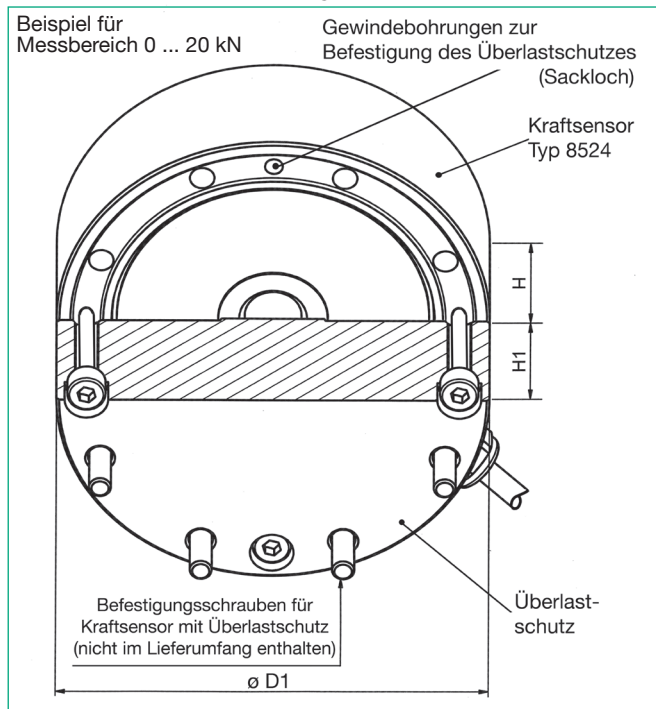
- **V502**

Technische Änderungen vorbehalten. Alle Datenblätter unter www.burster.de

Sensor mit Lastzentrierplatte



Sensor mit Überlastschutz, möglich für Messbereich ≤ 0 ... 20 kN



Bestellbeispiele

Zug-Druck-Kraftsensor, Messbereich 0 ... 20 kN **Typ 8524-6020**

Zug-Druck-Kraftsensor, Messbereich 0 ... 5 kN, Überlastschutz bis 20 kN **Typ 8524-6005-V400**

Signalaufbereitung

Digitale Messwertanzeiger z.B. Typ 9180, Messverstärker z.B. Typ 9243 oder DIGIFORCE® siehe Produktgruppe 9 des Katalogs.

Werkskalibrierschein (WKS)

Kalibrierung des Kraftsensors, auch zusammen mit einer Auswertelektronik. Der Standard-Werkskalibrierschein beinhaltet 11 Punkte, bei Null beginnend in 20%-Schritten über den gesamten Messbereich, für steigende und fallende Last in Vorzugsmessrichtung. Sonderkalibrierungen auf Anfrage, Berechnung nach Grundpreis zuzüglich Kosten pro Messpunkt. **Typ 85WKS-85...**

Mengenrabatt

Bei geschlossener Abnahme in völlig gleicher Ausführung gewähren wir ab 5 Stück 3 % · ab 8 Stück 5 % · ab 10 Stück 8 % Rabatt. Mengenrabatte für größere Stückzahlen und Abrufaufträge auf Anfrage.