

K-Nr.: 12685
K-no.:

Zündübertrager / Trigger Transformer

Datum: 30.09.1997
Date:

Kunde:
Customer

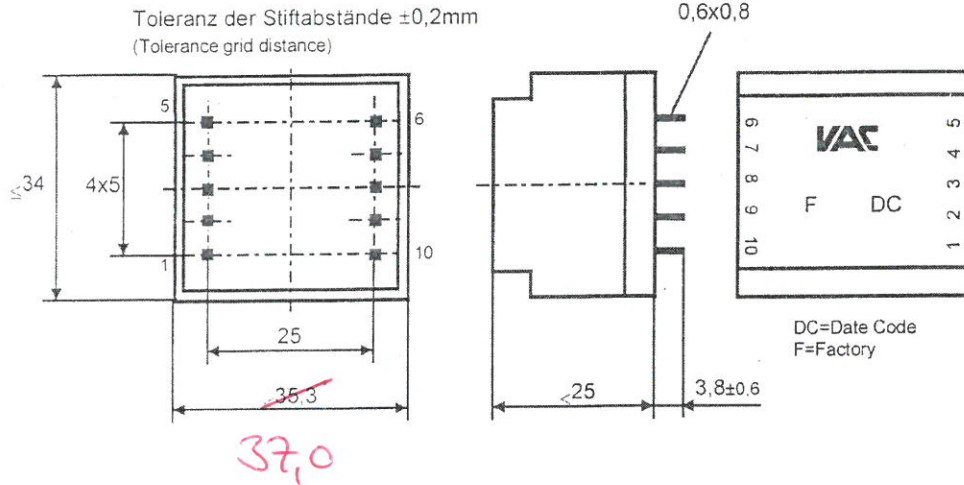
Kd. Sach Nr.:
Customers part no.:

Seite 1 von 1
Page of

Maßbild (mm): Freimaßtoleranz DIN ISO 2768-c
Mechanical outline General Tolerances

Anschlüsse:
Connections:

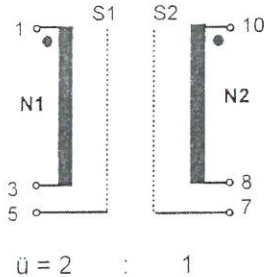
Lötstifte verzinnt
0,6 x 0,8 mm



Beschriftung:
marking

VAC
ZKB 475/012-05
F DC

Anschlußschema:
Schematic diagram



Betriebsdaten/Charakteristische Daten (Richtwerte):
Operational data/characteristic data (nominal values):

$$R_{Cu1} = 1,7 \Omega, \quad R_{Cu2} = 0,27 \Omega$$

$$L_{p1} = 50 \text{ mH}$$

$$L_{s2} \leq 25 \mu\text{H}$$

$$C_k = 30 \text{ pF}$$

$$\int U_2 dt \geq 5 \text{ mVs,}$$

$$U_{is, \text{eff}} = 750 \text{ V}$$

Umgebungstemperatur/ambient temperature: -40°C ...+85°C
Lagertemperatur/storage temperature: -40°C...+85°C

Prüfung: (V: 100%-Test: AQL...: DIN ISO 2859-Teil1)

Inspection

- | | | | | | |
|----|------------|--------|---|--|---|
| 1) | (V) | M3014: | $U_{p, \text{eff}} = 5 \text{ kV,}$
$U_{p, \text{eff}} = 500 \text{ V,}$ | 15 s, 15 s, | N1+S1 gegen/to N2+S2
N1 gegen/to S1 + N2 gegen/to S2 |
| 2) | (V) | M3021: | Einstellwerte (N1)
Settings (N1)
$U_E = 10,4 \text{ V}$
$t_d = 1,1 \text{ ms}$
$f_p = 50 \text{ Hz}$
$R_v = 0$
$R_L = 3,3 \Omega$ | Prüfwerte
Test values
$U_L = 3,3 \text{ V} \pm 5\%$
$\Delta U_L \leq 205 \text{ mV}$
$t_r \leq 17 \mu\text{s}$ | |
| 3) | (AQL 1/S4) | M3022: | $\int i dt \leq 6 \text{ nAs bei } du/dt 200 \text{ V}/\mu\text{s}$ | | |

**ROTSTIFT-
ÄNDERUNG**

Messungen nach Temperaturangleich der Prüflinge an Raumtemperatur
Measurements after temperature balance of the test samples at room temperature

Fertigungstechnik

Weitere Vorschriften:

08. März 2012

Applicable documents:

Datum	Name	Index	Änderung
30.09.97	Zi.	05	Endprüfung Pkt.2 ΔU_L aktualisiert. Betriebsdaten überarbeitet.
20.06.00	Bk.	05	Betriebsdaten, LS-Wert angepaßt. Ohne Umlauf verteilt.

Jeske *je*

Hrsg.: KB-FB FT
editor

Bearb.: Zi.
designer

KB-PM B: Fe
check

freig.: Bk.
released

Weitergabe sowie Vervielfältigung dieser Unterlage, Verwertung und Mitteilung ihres Inhalts nicht gestattet, soweit nicht ausdrücklich zugestanden. Zuwiderhandlungen verpflichten zu Schadenersatz. Alle Rechte für den Fall der Patenterteilung oder GM-Eintragung vorbehalten

Copying of this document, disclosing it to third parties or using the contents there for any purposes without express written authorization by use illegally forbidden. Any offenders are liable to pay all relevant damages.