

Sicherheitssensor mit integrierter Auswertung Serie 117... Originalbetriebsanleitung

DE

- DE** Sicherheitssensor mit integrierter Auswertung Serie 117... 1
GB Safety sensor with integrated evaluation series 117... 3
FR Détecteur de sécurité à évaluation intégrée série 117... 5
IT Sensore di sicurezza con valutazione integrata serie 117... 8
ES Sensor de seguridad con función de evaluación integrada serie 117... 10

Inhaltsverzeichnis

1	Zu dieser Betriebsanleitung.....	1
2	Bestimmungsgemäßer Einsatz.....	1
3	Zulassungen.....	1
4	Sicherheitshinweise.....	1
5	Warnung vor Fehlanwendung.....	2
6	Haftungsausschluss.....	2
7	Funktion.....	2
8	Technische Daten.....	2
9	Montage.....	2
10	Justage.....	2
11	Elektrischer Anschluss.....	3
12	Inbetriebnahme.....	3
13	Wartung.....	3
14	Demontage.....	3
15	Entsorgung.....	3
16	Informationen zum Herstellungsdatum.....	3
	Konformitätserklärung.....	19

1 Zu dieser Betriebsanleitung

Es sind die Varianten der folgenden Grundtypen beschrieben:

117...

Für kundenspezifische Sicherheitssensoren mit integrierter Auswertung können zusätzlich die Datenblätter bei der Fa. elobau angefordert werden. Es gelten für kundenspezifische Typen die Angaben des Datenblattes, falls diese von der Betriebsanleitung abweichen.

Die Betriebsanleitung ist der Person, die den Sicherheitssensor installiert, zur Verfügung zu stellen.

Die Betriebsanleitung ist in einem leserlichen Zustand und zugänglich aufzubewahren.

Bedeutung der verwendeten Symbolik:



Warnung

Bei Nichtbeachten können Störungen oder Fehlfunktionen auftreten.
Bei Nichtbeachten kann ein Personenschaden und/oder eine Beschädigung der Maschine die Folge sein.



Information

Kennzeichnet erhältliches Zubehör und nützliche Zusatzinformationen.

Betätiger

30427102	rechteckig, Kunststoff
30427180	rechteckig, Kunststoff - für vergrößerten Schaltabstand
30427182	rechteckig, Kunststoff - für vergrößerten Schaltabstand
30420000	zylindrisch, Kunststoff
30420000S	zylindrisch, Kunststoff - für vergrößerten Schaltabstand
30420000V	zylindrisch, Edelstahl
30420000VS	zylindrisch, Edelstahl - für vergrößerten Schaltabstand
30420000VH	zylindrisch, Edelstahl Hygienebauform
30420000SH	zylindrisch, Edelstahl Hygienebauform - für vergrößerten Schaltabstand

Typenschlüssel Sicherheitssensor mit integrierter Auswertung

117...1	PL / SIL
	E = PLd/SIL2
	H = PLe/SIL3
	Versorgungsspannung
	1 = 24 V AC/DC
	4 = 230 V AC (nur bei PLd/SIL2)
	Anschlussart
1 = Kabel	
3 = Stecker M12x1 5-polig (nur bei 24 V AC/DC)	
Ansteuerungsrichtung	
4 = seitlich rechts	
5 = seitlich links	
6 = stirnseitig	
7 = oben	

2 Bestimmungsgemäßer Einsatz

Die Sicherheitssensoren mit integrierter Auswertung sowie die dazu passenden Betätiger dienen dazu, als Teil einer Gesamtanlage oder Maschine sicherheitsgerichtete Funktionen zu übernehmen, u.a. das Überwachen von beweglichen, trennenden Schutzeinrichtungen. Dazu werden die vom Sicherheitssensor erzeugten Signale von der integrierten Auswertelogik überwacht.

Das Gesamtkonzept der Steuerung, in welche der Sicherheitssensor mit integrierter Auswertung eingebunden wird, ist z.B. nach EN ISO 13849-2 zu validieren.

3 Zulassungen



[AUXILIARY DEVICE]
E334998

For use only in industrial machinery
NFPA 79 applications

4 Sicherheitshinweise



- Stellen Sie sicher, dass die Sicherheitssensoren mit integrierter Auswertung nur von speziell ausgebildetem, autorisiertem Fachpersonal montiert und in Betrieb genommen werden.
- Installieren und nehmen Sie das Gerät nur dann in Betrieb, wenn Sie die Betriebsanleitung gelesen und verstanden haben und Sie mit den geltenden Vorschriften über Arbeitssicherheit und Unfallverhütung vertraut sind.
- Die Betätigung des Sicherheitssensors mit integrierter Auswertung darf ausschließlich durch den korrekt an der Schutzeinrichtung montierten Betätiger erfolgen. Eine Betätigung durch einen nicht an der Schutzeinrichtung montierten Betätiger ist verboten.
- Betreiben Sie die Sicherheitssensoren mit integrierter Auswertung nur in unversehrtem Zustand.
- Stellen Sie sicher, dass der Sicherheitssensor mit integrierter Auswertung ausschließlich zur Überwachung von Schutzeinrichtungen und zum Schutz vor Gefährdungen eingesetzt wird.



- Stellen Sie sicher, dass die entsprechenden Sicherungen verwendet werden (siehe "Technische Daten"). Sicherungen niemals überbrücken oder reparieren.
- Stellen Sie sicher, dass der Sicherheitsausgang bei kapazitiver und induktiver Last mit einer Schutzbeschaltung versehen ist.
- Stellen Sie sicher, dass der Kontrollausgang ausschließlich dazu verwendet wird, den Schaltzustand des Sicherheitsausgangs anzuzeigen.
- Stellen Sie sicher, dass alle geltenden Sicherheitsbestimmungen der entsprechenden Maschine eingehalten werden.
- Stellen Sie sicher, dass alle geltenden Gesetze und Richtlinien eingehalten werden.
- Restrisiken sind bei Beachtung aller Hinweise in dieser Betriebsanleitung nicht bekannt.

5 Warnung vor Fehlanwendung



- Bei nicht sachgerechtem oder nicht bestimmungsgemäßem Einsatz oder Manipulation können durch den Einsatz der Sicherheitssensoren mit integrierter Auswertung Gefahren für Personen oder Schäden an Maschinen- bzw. Anlagenteilen nicht ausgeschlossen werden.
Bitte beachten Sie auch die diesbezüglichen Hinweise der EN ISO 14119.
- Stellen Sie sicher, dass von externen Komponenten keine Strom- bzw. Spannungsspitzen verursacht werden, die höher sind als die angegebenen elektrischen Daten des Sicherheitssensors mit integrierter Auswertung. Strom- bzw. Spannungsspitzen werden z.B. durch kapazitive oder induktive Lasten erzeugt.
- Der Sicherheitssensor mit integrierter Auswertung ist nicht kurzschlussfest.
- Eine Überschreitung der elektrischen Daten des Sicherheitssensors mit integrierter Auswertung (z.B. bei fehlerhafter Verdrahtung oder bei Kurzschlüssen) kann diesen irreparabel beschädigen. Bei Nichtbeachten kann eine reduzierte Lebensdauer die Folge sein.
- Die Betätigung des Sicherheitssensors mit integrierter Auswertung ist nur in den freigegebenen Ansteuerungsmöglichkeiten zulässig (siehe "Technische Daten").

6 Haftungsausschluss

Für Schäden und Betriebsstörungen, die durch Nichtbeachtung dieser Betriebsanleitung entstehen, wird keine Haftung übernommen. Für Schäden, die aus der Verwendung von nicht durch den Hersteller freigegebenen Ersatz- oder Zubehörteilen resultieren, ist jede weitere Haftung des Herstellers ausgeschlossen.

Jegliche eigenmächtige Reparaturen, Umbauten und Veränderungen sind aus Sicherheitsgründen nicht gestattet und schließen eine Haftung des Herstellers für daraus resultierende Schäden aus.

7 Funktion

Kodiert magnetisch wirkender Sicherheitssensor mit integrierter Auswertung, der durch einen kodierten Betätiger berührungslos betätigt wird.

(Bauart 4; geringe Kodierstufe gemäß EN ISO 14119)

Die im Sicherheitssensor integrierte Auswertelogik wertet den Schaltzustand des Sicherheitssensors aus und schaltet bei korrekter Betätigung den Sicherheitsausgang durch.

LED-Anzeigen

Bei korrektem Anschluss zeigt die LED folgende Zustände an:

LED-Anzeige	
LED leuchtet rot	Gerät ist betriebsbereit und nicht betätigt
LED aus	Gerät korrekt betätigt

Kontrollausgang

Der Kontrollausgang (Öffnerkontakt) zeigt an, ob der Sicherheitsausgang geschaltet hat. Somit kann der Kontrollausgang als weitere Zustandsanzeige zur Diagnose, z.B. über eine SPS, verwendet werden.

Der Kontrollausgang darf nicht als Sicherheitsausgang verwendet werden.

Sicherer Zustand

Die Sicherheitsausgänge sind geöffnet bzw. hochohmig.

Gefährlicher Zustand

Die Sicherheitsausgänge sind geschlossen bzw. niederohmig.

8 Technische Daten

Siehe "Technische Daten" ab Seite 13.

9 Montage

- Sicherheitssensor und Betätiger
 - nicht als Anschlag verwenden
 - nicht in starken Magnetfeldern anbringen
 - keinen starken Stößen oder Vibrationen aussetzen
 - von Eisenspänen fernhalten
- Die Montage des Sicherheitssensors mit integrierter Auswertung und des zugehörigen Betätigers ist nur im spannungslosen Zustand zulässig.
- Stellen Sie sicher, dass die vorgeschriebenen Sicherungen verwendet werden (siehe "Technische Daten").
- Stellen Sie sicher, dass etwaige Markierungen von Sicherheitssensor und Betätiger sich deckungsgleich gegenüberstehen.
- Die Montagelage ist beliebig. Sicherheitssensor und Betätiger müssen jedoch parallel gegenüberliegend montiert werden.
- Beachten Sie die angegebenen Einbautoleranzen und die freigegebenen Ansteuerungsmöglichkeiten.
- Sicherheitssensor mit integrierter Auswertung und Betätiger sollten auf nicht ferromagnetischem Material angebracht werden. Falls es dennoch erforderlich sein sollte, wird eine Freizone von 25 mm benötigt.
- Sicherheitssensor mit integrierter Auswertung und Betätiger möglichst auf nicht ferromagnetisches Material montieren. Es sind Änderungen der Schaltabstände zu erwarten. Es ist ein nicht ferromagnetisches Zwischenstück von min. 15 mm Stärke einzusetzen, um die Schaltabstände nicht zu beeinflussen. Weiter gilt die oben erwähnte Freizone um den Sicherheitssensor und Betätiger.



Passende Abstandsplatten für Sicherheitssensor und Betätiger sind unter der Bestell-Nr. 350006 bei elobau erhältlich.

- Der Montageabstand zwischen zwei Systemen aus Sicherheitssensor und Betätiger muss min. 50 mm betragen.
- Befestigen Sie Sicherheitssensor und Betätiger unlösbar an der Schutzeinrichtung.
- Verwenden Sie zur Montage von Sicherheitssensor und Betätiger ausschließlich Schrauben M5 mit flacher Kopfunterseite (z.B. M5 Zylinderschrauben DIN912). Anzugsdrehmoment max. 3 Nm. Es sind Schrauben aus nicht ferromagnetischem Material (z.B. Messing) zu verwenden.



Zur Sicherung der Befestigungsschrauben gegen einfache Demontage empfehlen wir die Verwendung der Inbussicherung 351041.

- Der Sicherheitssensor mit integrierter Auswertung darf nur auf ebenen Flächen montiert werden, da es sonst zu Verspannungen kommen kann, die ggf. den Sicherheitssensor zerstören oder die Schaltabstände verändern.
- Die Anschlussleitung des Sicherheitssensors mit integrierter Auswertung muss geschützt vor mechanischer Beschädigung verlegt werden.
- Berücksichtigen Sie bei der Montage die Anforderungen nach der EN ISO 14119.
- Berücksichtigen Sie bei der Montage auch die Anforderungen der EN 60204-1, insbesondere hinsichtlich der geeigneten Verlegung. Es wird empfohlen die Sicherheitssensorzuleitung verdeckt zu verlegen.

10 Justage

- Prüfen Sie die korrekte Funktion immer mit einer der zugelassenen Sicherheitsauswerteeinheiten.
- Die angegebenen Schaltabstände (siehe "Technische Daten" ab Seite 13) gelten nur bei Montage auf nicht ferromagnetischem Material, wenn Sicherheitssensor und Betätiger parallel gegenüber montiert sind. Andere Anordnungen können zu abweichenden Schaltabständen führen.

11 Elektrischer Anschluss

- Der elektrische Anschluss ist nur im spannungslosen Zustand zulässig.
- Schließen Sie den Sicherheitssensor mit integrierter Auswertung entsprechend der angegebenen Adernummer bzw. Steckerbelegung an (siehe "Technische Daten" ab Seite 13).
- Stellen Sie sicher, dass die in den "Technischen Daten" beschriebenen Spezifikationen unbedingt eingehalten werden.



Der Kontrollkontakt ist kein Sicherheitskontakt.
Er darf nicht in einen Sicherheitskreis eingebunden werden.
Verwenden Sie den Kontrollkontakt nur für nicht sicherheitsrelevante Melde- und Kontrollfunktionen.

12 Inbetriebnahme

Vor der Inbetriebnahme müssen Sie folgende Punkte sicherstellen:

- Sicherheitssensor mit integrierter Auswertung und Betätiger sind lagerichtig und fest montiert?
- Zuleitung ist auf Unversehrtheit geprüft?
- An Sicherheitssensor mit integrierter Auswertung und Betätiger sind keine Eisenspäne vorhanden?
- Betriebsspannung ist anlegt?
- Rote LED leuchtet?

Der Sicherheitssensor mit integrierter Auswertung ist betriebsbereit.

Die integrierte Auswertelogik schaltet den Sicherheitsausgang durch, wenn der Sensor korrekt betätigt ist.

13 Wartung

Wird der Sicherheitssensor mit integrierter Auswertung richtig montiert und bestimmungsgemäß eingesetzt, sind keine Wartungsmaßnahmen erforderlich.

Wir empfehlen in regelmäßigen Abständen eine Sicht- und Funktionsprüfung:

- Kontrollieren Sie Sicherheitssensor mit integrierter Auswertung und Betätiger auf festen Sitz.
- Überprüfen Sie die Anschlussleitung auf Beschädigung.
- Das Schaltverhalten jedes Sicherheitskreises muss mindestens einmal pro Jahr kontrolliert werden.



Beschädigte oder defekte Geräte müssen gegen Original-Ersatzteile ausgetauscht werden!

14 Demontage

Demontieren Sie den Sicherheitssensor nur im spannungslosen Zustand.

15 Entsorgung

Verpackung und verbrauchte Teile gemäß den Bestimmungen des Landes, in dem das Gerät installiert wird, entsorgen.

16 Informationen zum Herstellungsdatum



Das Herstellungsdatum ist auf dem Sicherheitssensorgehäuse im Format „Kalenderwoche/Jahr“ ersichtlich:
z.B. „37/14“ = Kalenderwoche 37/Jahr 2014

Safety sensor with integrated evaluation series 117...



Translation of the original operating instructions

Table of contents

1	About these operating instructions	3
2	Designated use	4
3	Approvals	4
4	Safety instructions	4
5	Warning against misuse	4
6	Exclusion of liability	4
7	Function	4
8	Technical specifications	4
9	Installation	4
10	Adjustment	5

11	Electrical connection	5
12	Commissioning	5
13	Maintenance	5
14	Dismantling	5
15	Disposal	5
16	Information on the manufacturing date	5
	Declaration of conformity	19

1 About these operating instructions

The following standard models are described:

117...

For customer-specific safety sensors with integrated evaluation, the data sheets can additionally be requested from elobau. The information specified in the data sheet applies for customer-specific models if this information deviates from the operating instructions.

The person installing the safety sensor is to be provided with the operating instructions.

The operating instructions must be kept in a legible condition and in an accessible location.

Meaning of the symbols used:



Warning

Failure to observe this warning can result in faults or malfunctions.
Failure to observe this warning can result in personal injury and/or damage to the machine.



Information

Indicates available accessories and useful additional information.

Actuator

30427102	Rectangular, plastic
30427180	Rectangular, plastic - for increased switching distance
30427182	Rectangular, plastic - for increased switching distance
30420000	Cylindrical, plastic
30420000S	Cylindrical, plastic - for increased switching distance
30420000V	Cylindrical, stainless steel
30420000VS	Cylindrical, stainless steel - for increased switching distance
30420000VH	Cylindrical, stainless steel hygienic design
30420000SH	Cylindrical, stainless steel hygienic design - for increased switching distance

Type code safety sensor with integrated evaluation

117...1	PL / SIL
	E = PLd/SIL2
	H = PLe/SIL3
	Supply voltage
	1 = 24 V AC/DC
	4 = 230 V AC (only with PLd/SIL2)
	Connection type
	1 = Cable
	3 = Plug M12x1 5-pin (only for 24 V AC/DC)
	Control direction
4 = right side	
5 = left side	
6 = front end	
7 = top	

2 Designated use

The safety sensors with integrated evaluation and the appropriate actuators are used to perform safety-related functions as part of a complete system or machine, including monitoring of moving, separating protective devices. The signals generated by the safety sensor are monitored by the integrated evaluation logic for this purpose.

The overall control concept in which the safety sensor with integrated evaluation is incorporated must be validated, for example, acc. to EN ISO 13849-2.

3 Approvals



[AUXILIARY DEVICE]
E334998

For use only in industrial machinery
NFPA 79 applications

4 Safety instructions



- Ensure that the safety sensors with integrated evaluation are only mounted and put into operation by specially-trained and authorised personnel.
- Only install and put the device into operation once you have read and understood the operating instructions and are familiar with the applicable regulations on occupational safety and accident prevention.
- The safety sensor with integrated evaluation is only allowed to be activated by a correctly mounted actuator on the safety device. Actuation by a spare actuator that is not mounted to the safety device is prohibited.
- Operate the safety sensors with integrated evaluation only in undamaged condition.
- Make sure that the safety sensor with integrated evaluation is used exclusively for monitoring protective devices and to protect against hazards.
- Make sure that the appropriate fuses are used (see "Technical specifications"). Never bypass or repair any fuses.
- Ensure that the safety output is provided with a protective circuit for capacitive and inductive loads.
- Make sure that the control output is used exclusively for indicating the switching status of the safety output.
- Ensure that all of the valid safety regulations for the respective machine are complied with.
- Ensure that all of the valid laws and directives are complied with.
- There are no known residual risks, if all of the information contained in these operating instructions is complied with.

5 Warning against misuse



- In case of incorrect or unintended use or manipulation, the use of the safety sensors with integrated evaluation does not exclude risks to persons or damage to machine or system components. Please also observe the relevant information stipulated in EN ISO 14119.
- Make sure that no current or voltage peaks that are higher than the specified electrical specifications of the safety sensor with integrated evaluation are caused by any external components. Current or voltage peaks are produced, for example, by capacitive or inductive loads.
- The safety sensor with integrated evaluation is not short-circuit proof.
- Exceeding the electrical data of the safety sensor with integrated evaluation (e.g. in the event of incorrect wiring or short-circuits) can cause irreparable damage to the sensor. Non-compliance can result in reduced service life.



- Operation of the safety sensor with integrated evaluation is only permitted in the released control options (see "Technical specifications").

6 Exclusion of liability

No liability shall be accepted for any damage or operational faults caused by a failure to observe these operating instructions. All further liability of the manufacturer is excluded in the case of damage caused by the use of replacement and accessory parts that have not been authorized by the manufacturer.

No unauthorized repairs, conversions or modifications are permitted for reasons of safety and the manufacturer shall not be liable for any resulting damage.

7 Function

Coded magnetic safety sensor with integrated evaluation, with a non-contact activation through a coded actuator.

(Type 4; low coding level acc. to EN ISO 14119)

The evaluation logic integrated in the safety sensor evaluates the switching status of the safety sensor and switches the safety sensor output through when correctly actuated.

LED displays

If connected correctly, the LED indicates the following statuses:

LED display	
LED lights red	Device is ready for operation and not actuated
LED off	Device operated correctly

Control output

The control output (normally closed contact) indicates whether the safety output has switched. This means the control output can be used as a further status display for diagnosis, e.g. via a PLC.

The control output must not be used as a safety output.

Safe condition

The safety outputs are opened or with high resistance.

Hazardous condition

The safety outputs are closed or with low resistance.

8 Technical specifications

See „Technical specifications“ from page 13 onwards.

9 Installation

- Safety sensor and actuator
 - Do not use as end stops
 - Do not install in strong magnetic fields
 - Do not expose to any strong shocks or vibrations
 - Keep away from iron filings
- The safety sensor with integrated evaluation and the accompanying actuator are only allowed to be mounted in a voltage-free state.
- Make sure that the specified fuses are used (see "Technical specifications").
- Ensure that all safety sensor and actuator markings are congruently opposed to one another.
- The installation position is arbitrary. The safety sensor and actuator must however be mounted in parallel, facing each other.
- Please note the specified installation tolerances and the approved control options.
- Safety sensor with integrated evaluation and actuator should be mounted on non-ferromagnetic material. A free zone of 25 mm is required in the event that this cannot be avoided.
- Mount the safety sensor with integrated evaluation and actuator on non-ferromagnetic material if possible. Changes to the switching distances are to be expected. A non-ferromagnetic spacer with a thickness of at least 15 mm must be used in order to avoid influencing the switching distances. The above-mentioned free zone still applies to the sensor and actuator.



Suitable spacer plates for the sensor and actuator are available from elobau under order number 350006.

- The mounting distance between two sensor and actuator systems must be at least 50 mm.
- Tightly fasten the safety sensor and actuator to the safety device.
- Only M5 flat head screws (e.g. M5 cylinder head screws DIN912) are allowed to be used for mounting the safety sensor and actuator. Tightening torque max. 3 Nm. Screws made from non-ferromagnetic material (e.g. brass) must be used.



To secure the mounting screws against easy disassembly, we recommend using the Allen lock 351041.

- The safety sensor with integrated evaluation is only allowed to be mounted on an even surface as failure to do so can lead to tension which could damage the safety sensor or alter the switching distances.
- The connection cable of the safety sensor with integrated evaluation must be laid protected against mechanical damage.
- During the assembly process, the requirements acc. to EN 14119 should be taken into consideration.
- Consider the requirements of EN 60204-1 when mounting, in particular with regard to appropriate laying. It is recommended to conceal the sensor lead.

10 Adjustment

- Always test the correct functionality with one of the approved safety control units.
- The specified switching distances (see "Technical specifications" from page 13 onwards) only apply for mounting on non-ferromagnetic material if the safety sensor and actuator are mounted in parallel and facing each other. Other layouts can lead to deviating switching distances.

11 Electrical connection

- Electrical connection is only permitted in a voltage-free state.
- Connect the safety sensor with integrated evaluation acc. to the given wire number or pin assignment (see "Technical specifications" from page 13 onwards).
- Make sure that the details described in the "Technical specifications" are always complied with.



The control contact is not a safety contact. It must not be incorporated into a safety circuit. Use the control contact for non safety-relevant signal and control functions only.

12 Commissioning

Before commissioning, the following points must be ensured:

- Safety sensor with integrated evaluation and actuator are mounted in the correct position and fixed?
- Feeder cable checked and found to be undamaged?
- Safety sensor with integrated evaluation and actuator has no iron chips?
- Operating voltage is applied?
- Red LED lights up?

The safety sensor with integrated evaluation is ready for operation.

The integrated evaluation logic switches the safety output through if the sensor is operated correctly.

13 Maintenance

If the safety sensor with integrated evaluation is mounted correctly and used as intended, no maintenance measures are required.

We recommend a visual and functional inspection carried out at regular intervals:

- Check the safety sensor with integrated evaluation and actuator for firm seating.
- Inspect the connection cable for damage.
- The switching behaviour of each safety circuit must be checked at least once per year.



Damaged or faulty devices must be exchanged with original replacement parts!

14 Dismantling

The safety sensor is only allowed to be dismantled in a voltage-free state.

15 Disposal

Dispose of packaging and used parts acc. to the regulations of the country in which the device is installed.

16 Information on the manufacturing date



The manufacturing date can be seen on the safety sensor casing in the form of "week/year":
e.g. 37/14 = week 37/year 2014

Détecteur de sécurité à évaluation intégrée série 117...



Traduction de la notice d'utilisation d'origine

Table des matières

1	À propos de cette notice d'utilisation	5
2	Utilisation conforme	6
3	Certifications	6
4	Consignes de sécurité	6
5	Mise en garde contre l'utilisation non conforme	6
6	Clause de non-responsabilité	6
7	Fonction	6
8	Caractéristiques techniques	7
9	Montage	7
10	Ajustement	7
11	Raccordement électrique	7
12	Mise en service	7
13	Maintenance	7
14	Démontage	7
15	Élimination	7
16	Informations relatives à la date de fabrication	7
	Déclaration de conformité	19

1 À propos de cette notice d'utilisation

Les variantes des types de base suivants sont décrites :
117...

Les fiches techniques des détecteurs de sécurité sur mesure à évaluation intégrée peuvent également être obtenues sur demande auprès de la société elobau. Pour les types sur mesure, les données de la fiche technique sont valables si elles sont différentes de celles mentionnées dans la notice d'utilisation.

La notice d'utilisation doit être mise à la disposition de la personne qui installe le détecteur de sécurité.

La notice d'utilisation doit toujours être lisible et accessible.

Signification des symboles utilisés :



► Attention

En cas de non-respect des instructions, des pannes ou des dysfonctionnements risquent de se produire. Le non-respect des instructions peut entraîner des blessures et/ou des dommages matériels.



► Information

Signale des accessoires disponibles et des informations complémentaires utiles.

Actionneurs

30427102	Rectangulaire, plastique
30427180	Rectangulaire, plastique - pour une distance de commutation plus grande
30427182	Rectangulaire, plastique - pour une distance de commutation plus grande
30420000	Cylindrique, plastique
30420000S	Cylindrique, plastique - pour une distance de commutation plus grande
30420000V	Cylindrique, acier inoxydable
30420000VS	Cylindrique, acier inoxydable - pour une distance de commutation plus grande
30420000VH	Cylindrique, construction hygiénique en acier inoxydable
30420000SH	Cylindrique, construction hygiénique en acier inoxydable - pour une distance de commutation plus grande

Code type du détecteur de sécurité à évaluation intégrée

117...1	PL / SIL	E = PLd/SIL2
		H = PLe/SIL3
	Tension d'alimentation	1 = CA/CC 24 V
		4 = CA 230 V (uniquement pour PLd/SIL2)
	Type de raccordement	1 = Câble
		3 = Connecteur M12x1 5 pôles (uniquement pour CA/CC 24 V)
	Sens d'actionnement	4 = Sur le côté à droite
		5 = Sur le côté à gauche
		6 = À l'avant
		7 = En haut

2 Utilisation conforme

Les détecteurs de sécurité à évaluation intégrée ainsi que les actionneurs correspondants assurent des fonctions de sécurité dans les machines ou installations où ils sont intégrés, et se chargent notamment de la surveillance des dispositifs de sécurité de séparation mobiles. À cet effet, les signaux produits par le détecteur de sécurité sont surveillés par la logique d'évaluation intégrée. Le concept global du système de commande dans lequel sera intégré le détecteur de sécurité à évaluation intégrée doit être conforme par ex. à la norme EN ISO 13849-2.

3 Certifications



[AUXILIARY DEVICE]
E334998

For use only in industrial machinery
NFPA 79 applications

4 Consignes de sécurité



- S'assurer que les détecteurs de sécurité à évaluation intégrée sont installés et mis en service uniquement par le personnel dûment formé et autorisé.
- Installer et mettre l'appareil en service uniquement après avoir lu et compris les instructions de la notice d'utilisation et après s'être familiarisé avec la réglementation relative à la sécurité du travail et à la prévention des accidents en vigueur.
- L'actionnement du détecteur de sécurité à évaluation intégrée doit s'effectuer uniquement avec l'actionneur correctement installé sur le dispositif de sécurité. Tout actionnement avec un actionneur non installé sur le dispositif de sécurité est interdit.
- Utiliser les détecteurs de sécurité à évaluation intégrée uniquement s'ils sont en parfait état.
- S'assurer que le détecteur de sécurité à évaluation intégrée est utilisé uniquement pour surveiller les dispositifs de sécurité et pour prévenir les dangers.
- S'assurer que les fusibles recommandés sont utilisés (voir « Caractéristiques techniques »). Ne jamais ponter ni réparer les fusibles.
- S'assurer que la sortie de sécurité est équipée d'un circuit de protection en cas de charge capacitive et inductive.
- S'assurer que la sortie de contrôle n'est utilisée que pour afficher l'état de commutation de la sortie de sécurité.
- S'assurer que toutes les dispositions de sécurité en vigueur de la machine correspondante sont respectées.
- S'assurer que l'ensemble des réglementations et des directives en vigueur sont respectées.
- Les risques résiduels qui subsistent en dépit du respect de toutes les consignes fournies dans la présente notice d'utilisation ne sont pas connus.

5 Mise en garde contre l'utilisation non conforme



- En cas d'utilisation ou de manipulation incorrecte ou non conforme, les détecteurs de sécurité à évaluation intégrée utilisés peuvent mettre en danger les personnes ou endommager des pièces de machines ou d'installations. Prière de respecter également les consignes correspondantes de la norme EN ISO 14119.
- S'assurer que les composants externes ne peuvent générer de crêtes de courant ou de tension supérieures aux caractéristiques électriques indiquées du détecteur de sécurité à évaluation intégrée. Les crêtes de courant ou de tension sont par exemple générées par des charges capacitatives ou inductives.
- Le détecteur de sécurité à évaluation intégrée n'est pas résistant aux courts-circuits.
- Tout dépassement des caractéristiques électriques du détecteur de sécurité à évaluation intégrée (par ex. en cas de câblage défectueux ou de court-circuit) peut causer des dommages irréparables. Le non-respect des instructions peut raccourcir la durée de vie.
- L'actionnement du détecteur de sécurité à évaluation intégrée n'est autorisé que dans les limites d'actionnement validées (voir « Caractéristiques techniques »).

6 Clause de non-responsabilité

Nous déclinons toute responsabilité pour les dommages ou pannes découlant du non-respect de la présence notice d'utilisation. Par ailleurs, le fabricant décline toute responsabilité pour les dommages résultant de l'utilisation de pièces de rechange ou d'accessoires qu'il n'a pas validés.

Pour des raisons de sécurité, les réparations, transformations et modifications arbitraires sont interdites. Le fabricant décline toute responsabilité pour les dommages consécutifs.

7 Fonction

Détecteur de sécurité codé à action magnétique à évaluation intégrée, actionné sans contact par un actionneur codé.

(Type de construction 4 ; faible niveau de codage conforme à la norme EN ISO 14119)

La logique d'évaluation intégrée dans le détecteur de sécurité évalue l'état de commutation du détecteur de sécurité et commute la sortie de sécurité en cas d'actionnement correct.

Affichages à LED

La LED signale les états suivants si le raccordement est correct :

Affichage	
LED rouge	L'appareil est opérationnel et non actionné
LED éteinte	Appareil correctement actionné

Sortie de contrôle

La sortie de contrôle (contact à ouverture) indique si la sortie de sécurité a comuté. Ainsi, la sortie de contrôle peut être utilisée en tant qu'affichage d'état supplémentaire pour le diagnostic, par ex. via un API.

La sortie de contrôle ne doit pas être utilisée comme une sortie de sécurité.

État de sécurité

Les sorties de sécurité sont ouvertes ou présentent une valeur ohmique élevée.

État dangereux

Les sorties de sécurité sont fermées ou présentent une valeur ohmique basse.

8 Caractéristiques techniques

Voir « Caractéristiques techniques » à partir de la page 13.

9 Montage

- Détecteur de sécurité et actionneur

- Ne pas utiliser comme butée
- Ne pas soumettre à de forts champs magnétiques
- Ne pas exposer à des chocs violents ni à des vibrations importantes
- Maintenir à l'écart de la limaille de fer

- Le montage du détecteur de sécurité à évaluation intégrée et de l'actionneur correspondant doit être effectué uniquement hors tension.

- S'assurer que les fusibles recommandés sont utilisés (voir « Caractéristiques techniques »).

- S'assurer que les repères éventuels du détecteur de sécurité et de l'actionneur coïncident et se font face.

- Le choix de l'emplacement de montage est libre. Le détecteur de sécurité et l'actionneur doivent cependant être montés en parallèle, l'un en face de l'autre.

- Respecter les tolérances de montage indiquées et les limites d'actionnement validées.

- Poser le détecteur de sécurité à évaluation intégrée et l'actionneur sur des matériaux non ferromagnétiques. Si cela est impossible, prévoir une zone dégagée de 25 mm.

- Poser le détecteur de sécurité à évaluation intégrée et l'actionneur si possible sur des matériaux non ferromagnétiques. Les distances de commutation risquent de varier. Insérer une pièce intermédiaire non ferromagnétique d'au moins 15 mm d'épaisseur pour ne pas influencer les distances de commutation. La zone dégagée autour du détecteur de sécurité et de l'actionneur mentionnée plus haut est toujours nécessaire.



Les plaques d'écartement adaptées pour le détecteur de sécurité et l'actionneur sont disponibles auprès d'elobau sous le n° de commande 350006.

- La distance de montage entre deux systèmes comprenant un détecteur de sécurité et un actionneur doit être d'au moins 50 mm.

- Fixer le détecteur de sécurité et l'actionneur de manière indémontable sur le dispositif de sécurité.

- Pour le montage du détecteur de sécurité et de l'actionneur, utiliser exclusivement des vis M5 dont la face inférieure de la tête est plate (par ex. vis à tête cylindrique M5 DIN912). Couple de serrage max. 3 Nm. Utiliser impérativement des vis non ferromagnétiques (ex. en laiton).



Pour empêcher le démontage des vis de fixation, nous vous recommandons d'utiliser la fixation à six pans 351041.

- Le détecteur de sécurité à évaluation intégrée ne doit être monté que sur des surfaces planes au risque de générer des contraintes qui, le cas échéant, abîmeraient le détecteur de sécurité ou modifieraient les distances de commutation.

- Le câble de raccordement du détecteur de sécurité à évaluation intégrée doit être posé en évitant tout risque de dommage mécanique.

- Lors du montage, tenir compte des exigences stipulées dans la norme EN ISO 14119.

- Lors du montage, tenir compte des exigences stipulées dans la norme EN 60204-1 et notamment celles concernant la pose. Il est recommandé de poser le câble du détecteur de sécurité en le recouvrant.

10 Ajustement

- Vérifier toujours le bon fonctionnement à l'aide d'une unité de contrôle de sécurité homologuée.

- Les distances de commutation indiquées (voir « Caractéristiques techniques » à partir de la page 13) s'appliquent uniquement en cas de montage sur des matériaux non ferromagnétiques et parallèle en face à face du détecteur de sécurité et de l'actionneur. Toute autre disposition peut entraîner la variation des distances de commutation.

11 Raccordement électrique

- Le raccordement électrique doit toujours s'effectuer hors tension.

- Brancher le détecteur de sécurité à évaluation intégrée conformément aux numéros de fil indiqués ou au brochage (voir « Caractéristiques techniques » à partir de la page 13).

- S'assurer que les spécifications décrites dans les « Caractéristiques techniques » sont respectées.



Le contact de contrôle n'est pas un contact de sécurité. Il ne doit pas être intégré à un circuit de sécurité. N'utiliser le contact de contrôle que pour des fonctions de signalisation et de contrôle non liées à la sécurité.

12 Mise en service

Avant la mise en service, vérifier les points suivants :

- Le détecteur de sécurité à évaluation intégrée et l'actionneur, sont-ils fixés dans la bonne position ?

- Le câble d'alimentation, est-il en bon état ?

- Est-ce que de la limaille de fer est présente sur le détecteur de sécurité à évaluation intégrée et l'actionneur ?

- La tension d'alimentation, est-elle présente ?

- La LED rouge, est-elle allumée ?

Le détecteur de sécurité à évaluation intégrée est opérationnel.

La logique d'évaluation intégrée commute la sortie de sécurité si le détecteur est correctement actionné.

13 Maintenance

Si le détecteur de sécurité à évaluation intégrée est correctement monté et utilisé, aucune mesure de maintenance n'est nécessaire.

Nous recommandons d'effectuer régulièrement un contrôle visuel et de fonctionnement :

- Vérifier si le détecteur de sécurité à évaluation intégrée et l'actionneur sont correctement fixés.

- Vérifier que le câble d'alimentation n'est pas endommagé.

- Le comportement de commutation de chaque circuit de sécurité doit être contrôlé au moins une fois par an.



Les appareils endommagés ou défectueux doivent être remplacés par des pièces de rechange d'origine !

14 Démontage

Démonter le détecteur de sécurité uniquement lorsqu'il est hors tension.

15 Élimination

Éliminer l'emballage et les pièces usagées dans le respect de la réglementation en vigueur dans le pays d'utilisation de l'appareil.

16 Informations relatives à la date de fabrication



La date de fabrication est visible sur le boîtier du détecteur de sécurité au format « semaine/année » : par ex. « 37/14 » = semaine 37/ année 2014

Sensore di sicurezza con valutazione integrata serie 117...

Traduzione delle istruzioni per l'uso originali



Sommario

1	Note riguardo alle presenti istruzioni per l'uso.....	8
2	Uso conforme alle prescrizioni	8
3	Omologazioni.....	8
4	Avvertenze di sicurezza.....	8
5	Avviso sull'utilizzo scorretto	9
6	Scarico di responsabilità.....	9
7	Funzione.....	9
8	Dati tecnici	9
9	Montaggio.....	9
10	Aggiustaggio.....	9
11	Collegamento elettrico.....	9
12	Messa in funzione.....	10
13	Manutenzione	10
14	Smontaggio	10
15	Smaltimento.....	10
16	Informazioni sulla data di produzione.....	10
	Dichiarazione di conformità	19

1 Note riguardo alle presenti istruzioni per l'uso

Sono descritte le varianti dei seguenti modelli base:

117...

Le schede tecniche aggiuntive per sensori di sicurezza specifici con valutazione integrata per i singoli clienti possono essere richieste presso la ditta elobau. Per modelli specifici per il cliente, valgono le indicazioni della scheda tecnica nel caso in cui queste siano diverse dalle istruzioni per l'uso.

Le istruzioni per l'uso vanno messe a disposizione della persona che installa il sensore di sicurezza.

Le istruzioni per l'uso devono essere conservate in uno stato leggibile e accessibile.

Significato dei simboli utilizzati:



► Avviso

In caso di mancata osservanza possono presentarsi anomalie e malfunzionamenti.
La mancata osservanza delle avvertenze può provocare danni a persone e/o alla macchina.



► Informazione

Indica gli accessori disponibili e fornisce utili informazioni aggiuntive.

Attuatore

30427102	Rettangolare, plastica
30427180	Rettangolare, plastica, per distanze di commutazione maggiori
30427182	Rettangolare, plastica, per distanze di commutazione maggiori
30420000	Cilindrico, plastica
30420000S	Cilindrico, plastica, per distanze di commutazione maggiori
30420000V	Cilindrico, acciaio inox
30420000VS	Cilindrico, acciaio inox, per distanze di commutazione maggiori
30420000VH	Cilindrico, acciaio inox, forma igienica
30420000SH	Cilindrico, acciaio inox, forma igienica, per distanze di commutazione maggiori

Attuatore sensore di sicurezza con valutazione integrata

117...1	PL / SIL
	E = PLd/SIL2
	H = PLe/SIL3
	Tensione di alimentazione
	1 = 24 V AC/DC
	4 = 230 V AC (solo con PLd/SIL2)
	Tipo di collegamento
1 = Cavo	
3 = Connettore M12x1; 5 pin(solo per 24 V AC/DC)	
Direzione di comando	
4 = laterale destra	
5 = laterale sinistra	
6 = anteriore	
7 = superiore	

2 Uso conforme alle prescrizioni

I sensori di sicurezza con valutazione integrata e gli attuatori correlati svolgono funzioni importanti di sicurezza come parte di un impianto o di una macchina, tra le quali il monitoraggio di dispositivi di protezione mobili di separazione. A tal fine i segnali generati dal sensore di sicurezza sono monitorati dalla logica di valutazione integrata.

Il sistema generale del controllo in cui viene integrato il sensore di sicurezza con valutazione integrata deve essere validato ad es. secondo EN ISO 13849-2.

3 Omologazioni



[AUXILIARY DEVICE]
E334998

For use only in industrial machinery
NFPA 79 applications

4 Avvertenze di sicurezza



- Assicurarsi che i sensori di sicurezza con valutazione integrata vengano montati e messi in funzione solo da personale specializzato, adeguatamente istruito ed autorizzato.
- Installare e utilizzare l'apparecchio soltanto una volta lette e capite le istruzioni per l'uso e presa dimestichezza con le norme valide per la sicurezza sul lavoro e la prevenzione degli infortuni.
- L'azionamento del sensore di sicurezza con valutazione integrata è consentito esclusivamente attraverso l'attuatore, montato correttamente sul dispositivo di protezione. È vietato l'azionamento tramite un attuatore sostitutivo non montato sul dispositivo di protezione.
- Utilizzare i sensori di sicurezza con valutazione integrata soltanto se in perfetto stato.
- Assicurarsi che il sensore di sicurezza con valutazione integrata venga utilizzato esclusivamente per la protezione da situazioni pericolose.
- Assicurarsi che vengano utilizzati i fusibili prescritti - vedere "Dati tecnici". Non ponticellare o riparare mai i fusibili.



- Accertarsi che l'uscita di sicurezza in presenza di carichi capacitivi e induttivi sia dotata di un circuito di protezione.
- Assicurarsi che l'uscita di controllo venga utilizzata esclusivamente allo scopo di indicare lo stato di commutazione dell'uscita di sicurezza.
- Assicurarsi che vengano rispettate tutte le disposizioni di sicurezza in vigore per le relative macchine.
- Assicurarsi che vengano rispettate tutte le leggi e le direttive vigenti.
- Non sono noti altri rischi residui se vengono osservate tutte le avvertenze di queste istruzioni per l'uso.

5 Avviso sull'utilizzo scorretto



- In caso di impiego o modifiche non a regola d'arte e non secondo l'uso conforme dei sensori di sicurezza con valutazione integrata, non si possono escludere pericoli per persone o danni a parti della macchina ovvero dell'impianto. Rispettare anche le avvertenze sull'argomento contenute in EN ISO 14119.
- Assicurarsi che i componenti esterni non causino picchi di corrente ovvero di tensione che siano più elevati dei dati elettrici indicati per il sensore di sicurezza con valutazione integrata. I picchi di corrente ovvero di tensione si creano ad esempio con carichi capacitivi o induttivi.
- Il sensore di sicurezza con valutazione integrata non è protetto da cortocircuiti.
- Un superamento dei dati elettrici del sensore di sicurezza con valutazione integrata (ad es. in caso di cablaggio difettoso o di cortocircuiti) può danneggiare quest'ultimo in modo irreparabile. La mancata osservanza delle avvertenze può ridurre la vita utile dell'unità.
- L'azionamento del sensore di sicurezza con valutazione integrata è consentito soltanto con possibilità di comando abilitate (vedere "Dati tecnici").

6 Scarico di responsabilità

Si declina ogni responsabilità per danni e malfunzionamenti dovuti alla mancata osservanza di queste istruzioni per l'uso. Si esclude ogni ulteriore responsabilità del produttore per danni risultanti dall'utilizzo di parti di ricambio o accessori non autorizzati da quest'ultimo.

Qualsiasi riparazione, trasformazione o modifica arbitraria non è permessa per motivi di sicurezza e libera il produttore da qualsiasi responsabilità circa i danni che ne derivano.

7 Funzione

Sensore di sicurezza con valutazione integrata codificato ad azione magnetica che viene azionato senza contatto da un attuatore codificato.

(Tipo di costruzione 4; livello di codifica basso secondo EN ISO 14119)

La logica di valutazione integrata nel sensore di sicurezza valuta lo stato di commutazione del sensore di sicurezza connettendo l'uscita di sicurezza in caso di attivazione corretta.

Indicatori LED

In caso di collegamento corretto il LED mostra i seguenti stati:

Indicatore LED	
LED rosso acceso in modo fisso	Il dispositivo è pronto all'uso e disattivato
LED spento	Dispositivo attivato correttamente

Uscita di controllo

L'uscita di controllo (contatto di apertura) mostra se l'uscita di sicurezza ha commutato. In tal modo l'uscita di controllo può essere utilizzata come ulteriore visualizzazione dello stato a fini diagnostici, ad es. mediante un PLC.

L'uscita di controllo non può essere utilizzata come uscita di controllo.

Stato di sicurezza

Le uscite di sicurezza sono aperte ovvero ad alta impedenza.

Condizione di pericolo

Le uscite di sicurezza sono chiuse ovvero a bassa impedenza.

8 Dati tecnici

Vedere "Dati tecnici" a partire da pagina 13.

9 Montaggio

- Sensore di sicurezza e attuatore
 - Non utilizzare come battuta
 - Non montare in campi magnetici forti
 - Non esporre a urti o vibrazioni intense
 - Tenere lontano da limature di ferro
- Il montaggio del sensore di sicurezza con valutazione integrata e del relativo attuatore è consentito soltanto se non è applicata tensione.
- Assicurarsi che vengano utilizzati i fusibili prescritti - vedere "Dati tecnici".
- Assicurarsi che le marcatore del sensore di sicurezza e dell'attuatore corrispondano.
- Posizione di montaggio a piacere. Il sensore di sicurezza e l'attuatore devono tuttavia venire montati paralleli uno di fronte all'altro.
- Prendere in considerazione le tolleranze di montaggio indicate e le possibilità di comando abilitate.
- Se possibile, non montare il sensore di sicurezza con valutazione integrata e l'attuatore su materiale ferromagnetico. Se dovesse essere comunque necessario provvedervi, è opportuno creare una zona libera di 25 mm.
- Se possibile, non montare il sensore di sicurezza con valutazione integrata e l'attuatore su materiale ferromagnetico. Ne possono risultare modifiche delle distanze di commutazione. Per non influire sulle distanze di commutazione si deve usare un pezzo intermedio non ferromagnetico con uno spessore min. di 15 mm. La zona libera di cui sopra deve essere inoltre creata intorno a sensore di sicurezza e attuatore.



Le piastre distanziali adatte per sensore di sicurezza e attuatore sono disponibili presso elobau con il n. articolo 350006.

- La distanza di montaggio tra i due sistemi del sensore di sicurezza e dell'attuatore deve essere almeno di 50 mm.
- Fissare saldamente il sensore di sicurezza e l'attuatore al dispositivo di protezione.
- Utilizzare per il montaggio del sensore e dell'attuatore esclusivamente viti M5 con lato inferiore della testa piatto (per es. vite a testa cilindrica M5 DIN912). Coppia di serraggio max. 3 Nm. Si devono utilizzare viti di materiale non ferromagnetico (per es. ottone).



Per assicurare le viti di fissaggio dal semplice smontaggio si raccomanda di utilizzare il dispositivo di sicurezza a esagono cavo 351041.

- Il sensore di sicurezza con valutazione integrata può essere montato soltanto su una superficie piana poiché altrimenti si potrebbero creare delle tensioni meccaniche che eventualmente causerebbero danni irreparabili al sensore o modificherebbero le distanze di commutazione.
- La linea di collegamento del sensore di sicurezza con valutazione integrata deve essere montata in modo tale che sia protetta da danni meccanici.
- Durante il montaggio rispettare i requisiti previsti in EN ISO 14119.
- Durante il montaggio rispettare anche i requisiti previsti a EN 60204-1, in particolare riguardo a una posa adeguata. Si raccomanda di posare la linea del sensore di sicurezza protetta.

10 Aggiustaggio

- Verificare sempre il corretto funzionamento con una delle unità di valutazione per la sicurezza autorizzate.
- Le distanze di commutazione indicate (vedere "Dati tecnici" da pagina 13) valgono soltanto per il montaggio su materiale non ferromagnetico se il sensore di sicurezza e l'attuatore sono montati paralleli uno di fronte all'altro. Altre disposizioni potrebbero condurre a distanze di commutazione diverse.

11 Collegamento elettrico

- Il collegamento elettrico è consentito solo quando non è applicata tensione.
- Collegare il sensore di sicurezza con valutazione integrata secondo i numeri dei conduttori indicati ovvero l'assegnazione dei connettori (vedere "Dati tecnici" da pagina 13).

- Assicurarsi che vengano assolutamente rispettate le specifiche descritte nei "Dati tecnici".



Il contatto di controllo non è un contatto di sicurezza.
Non deve venire inserito in un circuito di sicurezza.
Utilizzare il contatto di controllo soltanto per funzioni di avviso e di controllo non rilevanti per la sicurezza.

12 Messa in funzione

Prima della messa in esercizio devono prima essere accertati i seguenti punti:

- Sensore di sicurezza con valutazione integrata e attuatore montati in posizione corretta e fissi?
- La linea di alimentazione è effettivamente integra?
- Su sensore di sicurezza con valutazione integrata e attuatore non sono presenti residui di ferro?
- La tensione di esercizio è presente?
- Il LED rosso è acceso?

Il sensore di sicurezza con valutazione integrata è pronto all'uso.

La logica di valutazione integrata attiva la propria uscita di sicurezza se il sensore collegato è inserito correttamente.

13 Manutenzione

Se il sensore di sicurezza con valutazione integrata viene montato correttamente e impiegato per l'uso proprio non sono necessarie misure di manutenzione. Consigliamo di eseguire ad intervalli regolari un controllo visivo e del funzionamento:

- Verificare che il sensore di sicurezza con valutazione integrata e l'attuatore siano correttamente in sede.
- Verificare che il cavo di collegamento non sia danneggiato.
- Controllare il comportamento di commutazione di ogni circuito di sicurezza almeno una volta all'anno.



Gli apparecchi danneggiati o difettosi devono essere sostituiti con ricambi originali!

14 Smontaggio

Smontare il sensore di sicurezza soltanto se non è applicata tensione.

15 Smaltimento

Smaltire l'imballo e le parti consumate secondo le disposizioni del paese in cui viene installato l'apparecchio.

16 Informazioni sulla data di produzione



La data di produzione è indicata sull'involucro del sensore di sicurezza nel formato "Settimana solare/anno":
ad es.: "37/14" = settimana solare 37/anno 2014.

Sensor de seguridad con función de evaluación integrada serie 117...

Traducción del manual original de instrucciones

ES

Índice

1	Acerca de este manual de instrucciones.....	10
2	Uso adecuado	11
3	Homologaciones.....	11
4	Indicaciones de seguridad.....	11
5	Advertencia de uso incorrecto.....	11
6	Exclusión de responsabilidad.....	11
7	Funcionamiento.....	11
8	Datos técnicos.....	11
9	Montaje.....	11
10	Ajuste.....	12
11	Conexión eléctrica.....	12
12	Puesta en servicio.....	12
13	Mantenimiento.....	12
14	Desmontaje.....	12

15	Eliminación de desechos.....	12
16	Información sobre la fecha de fabricación.....	12
	Declaración de conformidad.....	19

1 Acerca de este manual de instrucciones

Se describen las variantes de los tipos básicos siguientes:

117...

Para los sensores de seguridad con función de evaluación integrada que tengan características especiales a pedido del cliente, se pueden solicitar de forma adicional las hojas de datos a elobau. Se aplican las indicaciones de la hoja de datos para modelos específicos de clientes en caso de que difieran del manual de instrucciones.

El manual de instrucciones debe estar a disposición de la persona encargada de la instalación del sensor de seguridad.

El manual de instrucciones debe guardarse de forma que conserve su legibilidad y se pueda acceder al mismo.

Significado de los símbolos empleados:



► Advertencia

En caso de no observancia, pueden producirse averías o fallos en el funcionamiento.
En caso de no observancia, la consecuencia pueden ser daños personales y/o materiales.



► Información

Señala accesorios disponibles e información adicional útil.

Actuador

30427102	Rectangular, plástico
30427180	Rectangular, plástico - para mayores intervalos de conexión
30427182	Rectangular, plástico - para mayores intervalos de conexión
30420000	Cilíndrico, plástico
30420000S	Cilíndrico, plástico - para mayores intervalos de conexión
30420000V	Cilíndrico, acero inoxidable
30420000VS	Cilíndrico, acero inoxidable - para mayores intervalos de conexión
30420000VH	Cilíndrico, acero inoxidable, forma constructiva higiénica
30420000SH	Cilíndrico, acero inoxidable, forma constructiva higiénica - para mayores intervalos de conexión

Clave de tipo del sensor de seguridad con función de evaluación integrada

117...1	PL / SIL	E = PLd/SIL2
		H = PLe/SIL3
	Tensión de alimentación	1 = 24 V AC/DC
		4 = 230 V AC (solo para PLd/SIL2)
	Tipo de conexión	1 = Cable
		3 = Conector M12x1 de 5 polos (solo para 24 V AC/DC)
	Dirección de conexión	4 = lateral derecha
		5 = lateral izquierda
		6 = del lado frontal
		7 = arriba

2 Uso adecuado

Los sensores de seguridad con función de evaluación integrada y los acutadores correspondientes se utilizan para controlar las funciones de seguridad de una máquina o instalación completa, por ejemplo, para supervisar los resguardos móviles y seccionadores. Para ello, la lógica de control integrada supervisa las señales que genera el sensor de seguridad.

El sistema de control general en el que está integrado el sensor de seguridad con función de evaluación integrada debe cumplir, por ejemplo, con las disposiciones de EN ISO 13849-2.

3 Homologaciones



[AUXILIARY DEVICE]
E334998

For use only in industrial machinery
NFPA 79 applications

4 Indicaciones de seguridad



- Asegúrese de que solo personal especialmente formado y autorizado se encargue del montaje y la puesta en marcha de los sensores de seguridad con función de evaluación integrada.
- Instalar y poner el aparato en servicio solo si se ha leído y entendido el manual de instrucciones y si se está familiarizado con las normas vigentes sobre seguridad laboral y prevención de accidentes.
- El sensor de seguridad con función de evaluación integrada solo debe activarse a través del actuador montado correctamente en el resguardo. Queda prohibido activarlo mediante otro actuador que no esté montado en el resguardo.
- Los sensores de seguridad solo se deben utilizar si la función de evaluación integrada está en perfectas condiciones.
- Asegúrese de que el sensor de seguridad con función de evaluación integrada solo se utiliza para supervisar resguardos y para proteger de peligros.
- Asegúrese de que se utilicen los fusibles especificados, (véase "Datos técnicos"). Nunca puentear o reparar los fusibles.
- Asegúrese de que la salida de seguridad en carga capacitiva e inductiva disponga de un interruptor de protección.
- Asegúrese de que la salida de control solamente se utilice para indicar el estado de conmutación de la salida de seguridad.
- Asegúrese de que se cumplan todas las normas de seguridad vigentes de la máquina respectiva.
- Asegúrese de que se cumplan todas las leyes y directivas vigentes.
- No existen riesgos residuales conocidos si se tienen en cuenta todas las indicaciones de este manual de instrucciones.

5 Advertencia de uso incorrecto



- En caso de manipulación o uso no adecuados o contrarios a lo estipulado, el uso de los sensores de seguridad con función de evaluación integrada no excluye peligros para las personas o daños en piezas de la máquina o la instalación. Rogamos tenga en cuenta también las indicaciones a este respecto de EN ISO 14119.
- Es preciso cerciorarse de que los componentes externos no causen crestas de corriente o de tensión superiores a los datos eléctricos indicados para el sensor de seguridad con función de evaluación integrada. Los picos de corriente o tensión son causados, por ejemplo, por cargas capacitivas o inductivas.
- El sensor de seguridad con función de evaluación integrada no es resistente a los cortocircuitos.



- Si se sobrepasan los datos eléctricos del sensor de seguridad con función de evaluación integrada (p. ej. si el cableado está defectuoso o se produce un cortocircuito), podría resultar dañado de forma irreparable. Además, si no se tienen en cuenta estos datos, podría reducirse la vida útil del aparato.
- El sensor de seguridad con función de evaluación integrada solo debe activarse dentro de las posibilidades de activación autorizadas (véase "Datos técnicos").

6 Exclusión de responsabilidad

No asumimos ninguna responsabilidad en caso de daños y averías que surjan por no tener en cuenta las indicaciones de este manual. El fabricante no asumirá ninguna responsabilidad en caso de daños que surjan por el uso de piezas de reemplazo o accesorios no autorizados por el fabricante.

Por motivos de seguridad está prohibido realizar cambios, reparaciones y modificaciones sin contar con la autorización respectiva. El fabricante no asume ninguna responsabilidad por los daños que se produzcan.

7 Funcionamiento

Sensor de seguridad con función de evaluación integrada codificado y de efecto magnético que se activa sin contacto a través de un actuador codificado.

(Tipo constructivo 4; nivel de codificación bajo según EN ISO 14119)

La lógica de evaluación integrada del sensor de seguridad evalúa el estado de conexión del sensor de seguridad y, si el accionamiento es correcto, conmuta la salida de seguridad.

Indicadores LED

Cuando la conexión es correcta, el LED muestra los siguientes estados:

Indicador LED	
El LED se ilumina en rojo	El equipo está preparado y no se ha accionado
LED apagado	El equipo se ha accionado correctamente

Salida de control

La salida de control (contacto NC) indica si la salida de seguridad está conectada. De esta forma, la salida de control se puede utilizar como un indicador de estado más para el diagnóstico (p. ej. a través de un PLC).

La salida de control no debe utilizarse como una salida de seguridad.

Estado seguro

Las salidas de seguridad están abiertas o presentan una alta resistencia óhmica.

Estado peligroso

Las salidas de seguridad están cerradas o presentan una resistencia óhmica baja.

8 Datos técnicos

Véase "Datos técnicos" a partir de la página 13.

9 Montaje

- Sensor de seguridad y actuador
 - No utilizar como tope
 - No colocar en campos con fuerte carga magnética
 - No exponerlos a fuertes golpes o vibraciones
 - Mantener alejados de virutas de hierro
- El sensor de seguridad con función de evaluación integrada y el actuador correspondiente solo deben montarse sin tensión.
- Asegúrese de que se utilicen los fusibles especificados (véase "Datos técnicos").
- Asegúrese de que las marcas del sensor de seguridad y del actuador se hallen exactamente las unas frente a las otras.
- La posición de montaje es opcional. Sin embargo, el sensor de seguridad y el actuador deben montarse siempre uno frente al otro.
- Tenga en cuenta las tolerancias de montaje indicadas y las posibilidades de activación autorizadas.

- De ser posible, el sensor de seguridad con función de evaluación integrada y el conector deben colocarse sobre material no ferromagnético. No obstante, si ello fuera necesario, se necesitará una zona libre de 25 mm.
- De ser posible, el sensor de seguridad con función de evaluación integrada y el conector deben montarse sobre material no ferromagnético. Cabe esperar cambios en los intervalos de conexión. Para no influir en los intervalos de conexión, debe utilizarse una pieza intermedia no ferromagnética de, como mínimo, 15 mm de espesor. La zona libre indicada arriba rige para el alrededor del sensor de seguridad y del actuador.



Puede encargarse a elobau placas separadoras adecuadas para sensores de seguridad y actuadores con el número de pedido 350006.

- La distancia de montaje entre dos sistemas compuestos por sensor de seguridad y actuador debe ser, como mínimo, de 50 mm.
- El sensor de seguridad y el actuador deben instalarse fijos en el resguardo.
- Para montar el sensor de seguridad y el actuador, únicamente deben utilizarse tornillos M5 con el lado inferior de la cabeza plano (p.ej. tornillos cilíndricos M5 conforme a DIN912). Par de apriete máx. 3 Nm. Utilizar tornillos de material ferromagnético (p.ej. latón).



Para asegurar los tornillos de fijación y evitar que puedan desmontarse fácilmente, se recomienda utilizar el seguro Allen 351041.

- El sensor de seguridad con función de evaluación integrada solo debe montarse sobre superficies planas, ya que, de lo contrario, podrían producirse tensiones mecánicas que podrían romper el sensor de seguridad o modificar los intervalos de conexión.
- El cable de conexión del sensor de seguridad con función de evaluación integrada debe colocarse de forma que esté protegido contra daños mecánicos.
- Al realizar el montaje deben tenerse en cuenta los requisitos conforme a EN ISO 14119.
- Asimismo, al realizar el montaje, también deben tenerse en cuenta los requisitos conforme a EN 60204-1, especialmente los que se refieren al tendido correcto. Se recomienda tender el cable de alimentación del sensor de seguridad oculto.

10 Ajuste

- Compruebe el funcionamiento correcto siempre con una de las unidades de control de seguridad permitidas.
- Los intervalos de conexión indicados (véase "Datos técnicos" a partir de la página 13) solo se aplican en caso de montaje sobre material no ferromagnético, si el sensor de seguridad y el actuador están montados en paralelo el uno frente al otro. Otros requisitos pueden conllevar intervalos de conexión diferentes.

11 Conexión eléctrica

- La conexión eléctrica solo es admisible si el aparato está sin tensión.
- Conectar el sensor de seguridad con función de evaluación integrada conforme a los números de hilo o a la asignación de conectores indicados (véase "Datos técnicos" a partir de la página 13).
- Asegurarse de que se respetan las especificaciones descritas en los "Datos técnicos".



El contacto de control no es ningún contacto de seguridad. No debe integrarse en un circuito de seguridad. El contacto de control solo debe utilizarse para funciones de control y aviso relevantes para la seguridad.

12 Puesta en servicio

Antes de realizar la puesta en marcha deben asegurarse los puntos siguientes:

- ¿El sensor de seguridad con función de evaluación integrada y el actuador están montados en la posición correcta y firmemente?
- ¿Se ha comprobado la integridad de la línea de alimentación?
- ¿Se ha comprobado que no haya virutas de hierro en el sensor de seguridad con función de evaluación integrada y el actuador?
- ¿Hay la tensión de servicio?
- ¿El LED rojo está iluminado?

El sensor de seguridad con función de evaluación integrada está preparado.

Cuando el sensor se acciona correctamente, la lógica de evaluación integrada conmuta la salida de seguridad.

13 Mantenimiento

Si el sensor de seguridad con función de evaluación integrada se monta correctamente y se utiliza de forma adecuada no se requieren medidas de mantenimiento.

Recomendamos realizar de forma periódica controles visuales y pruebas de funcionamiento:

- Controlar que el sensor de seguridad con función de evaluación integrada y el actuador estén bien sujetos.
- Comprobar que el cable de conexión no presente daños.
- Debe realizarse un control del comportamiento de conmutación de cada circuito de seguridad al menos una vez al año.



Los aparatos dañados o defectuosos deben ser cambiados por piezas de repuesto originales.

14 Desmontaje

Desmontar el sensor de seguridad sólo si está apagado y desconectado.

15 Eliminación de desechos

Deseche el embalaje y piezas usadas de acuerdo con los reglamentos del país en el que se instalará el dispositivo.

16 Información sobre la fecha de fabricación



La fecha de fabricación se indica en la caja del sensor de seguridad con el formato "semana natural/año":
p.ej. 37/14" = semana natural 37/año 2014

Elektrische Daten	Electrical data	Caractéristiques électriques	Dati elettrici	Datos eléctricos	117.14E1	117.11H1	117.31H1	117.11E1	117.31E1
Betriebsspannung	Operating voltage	Tension de service	Tensione d'esercizio	Tensión de servicio	230 V AC +/-10%	24 V AC / DC +/-10%	24 V AC / DC +/-10%	24 V AC / DC +/-10%	24 V AC / DC +/-10%
Schaltspannung Sicherheitsausgang - min. - max.	Switching voltage safety output - min. - max.	Tension de commutation sortie de sécurité - min. - max.	Tensione di commutazione uscita di sicurezza - min. - max.	Tensión de conmutación de la salida de seguridad - mín. - máx.	5 V DC 250 V AC / 30 V DC	10 V AC / DC 250 V AC / 30 V DC	10 V AC / DC 30 V AC / DC	5 V DC 250 V AC / 30 V DC	5 V DC 30 V AC / DC
Schaltstrom Sicherheitsausgang - min. - max.	Switching current safety output - min. - max.	Courant de commutation sortie de sécurité - min. - max.	Corrente di commuta- zione uscita di sicurezza - min. - max.	Corriente de conmutación de la salida de seguridad - mín. - máx.	100 mA 3 A	10 mA 3 A	10 mA 3 A	100 mA 3 A	100 mA 3 A
Schaltleistung Sicherheitsausgang - min. - max.	Switching capacity safety output - min. - max.	Puissance de commutation sortie de sécurité - min. - max.	Potenza di commutazione uscita di sicurezza - min. - max.	Potencia de conmutación de la salida de seguridad - mín. - máx.	0,5 W 90 W / 750 VA	3 W / VA 90 W / 750 VA	3 W / VA 90 W / VA	0,5 W 90 W / 750 VA	0,5 W 90 W / VA
Schaltspannung Kontrollausgang - min. - max.	Switching voltage control output - min. - max.	Tension de commutation sortie de contrôle - min. - max.	Corrente di commuta- zione uscita di sicurezza - min. - max.	Tensión de conmutación de la salida de control - mín. - máx.	12 V AC / DC 250 V AC / 30 V DC	10 V AC / DC 250 V AC / 30 V DC	10 V AC / DC 30 V AC / DC	12 V AC / DC 250 V AC / 30 V DC	12 V AC / DC 30 V AC / DC
Schaltstrom Kontrollausgang - min. - max.	Switching current control output - min. - max.	Courant de commutation sortie de contrôle - min. - max.	Corrente di commuta- zione uscita di controllo - min. - max.	Corriente de conmutación de la salida de control - mín. - máx.	10 mA 3 A				
Schaltleistung Kontrollausgang - min. - max.	Switching capacity control output - min. - max.	Puissance de commutation sortie de contrôle - min. - max.	Potenza di commutazione uscita di controllo - min. - max.	Potencia de conmutación de la salida de control - mín. - máx.	0,12 W / VA 90 W / 750 VA	3 W / VA 90 W / VA	0,12 W / VA 90 W / VA	0,12 W / VA 90 W / VA	0,12 W / VA 90 W / VA
Sicherung Betriebsspannung, Empfehlung flink	Fuse operating voltage, Recommendation fast- acting	Tension de service fusible, recommandation rapide	Fusibile tensione di esercizio, consigliato a ritardo medio	Fusible de la tensión de servicio, se recomienda fusible rápido	500 mA				
Sicherung Sicherheitsausgang	Safety output fuse	Fusible sortie de sécurité	Fusibile uscita di sicurezza	Fusible de la salida de seguridad	3 A				
Sicherung Kontrollausgang	Control output fuse	Fusible sortie de contrôle	Fusibile uscita di controllo	Fusible de la salida de control	3 A				
Stromaufnahme	Current consumption	Courant absorbé	Corrente assorbita	Consumo de corriente	100 mA	100 mA DC / 210 mA AC	60 mA DC / 130 mA AC		
Leistungsaufnahme	Power input	Puissance absorbée	Potenza assorbita	Consumo de potencia	23 VA	2,4 W / 5,1 VA	1,5 W / 3,2 VA		
Bereitschaftsverzug (tv)	Stand-by delay (tv)	Retard à l'ordre de marche (tv)	Ritardo di standby (tv)	Retardo de reserva (tv)	350 ms				
Schaltfrequenz ohne Last mit Last	Switching frequency without load with load	Fréquence de commutation sans charge avec charge	Frequenza di commutazione senza carico con carico	Frecuencia de conmutación sin carga con carga	5 Hz 0,1 Hz				
Anzahl Sicherheits- ausgänge Relais	Number of safety outputs relay	Nombre de sorties de sécurité relais	Numero di uscite di sicurezza relè	Número de salidas de seguridad de relé	1				
Anzahl Kontrollausgänge Relais	Number of control outputs relay	Nombre de sorties de contrôle relais	Numero di uscite di controllo relè	Número de salidas de control de relé	1				
Gebrauchskategorie laut 60947-5-1 / AC-15	Usage category acc. to 60947-5-1 / AC-15	Catégorie d'emploi selon 60947-5-1 / AC-15	Categoria d'impiego secondo 60947-5-1 / AC-15	Categoría de uso según 60947-5-1 / AC-15	250 V AC / 2 A	250 V AC / 1 A	30 V AC / 1 A	250 V AC / 2 A	30 V AC / 2 A
Gebrauchskategorie laut 60947-5-1 / DC-13	Usage category acc. to 60947-5-1 / DC-13	Catégorie d'emploi selon 60947-5-1 / DC-13	Categoria d'impiego secondo 60947-5-1 / DC-13	Categoría de uso según 60947-5-1 / DC-13	24 V DC / 2 A	24 V DC / 1 A	24 V DC / 1 A	24 V DC / 2 A	24 V DC / 2 A

Elektrische Daten	Electrical data	Caractéristiques électriques	Dati elettrici	Datos eléctricos	117.14E1	117.11H1	117.31H1	117.11E1	117.31E1
Max. Anzahl Schaltspiele bei 0,5 A Schaltstrom (ohmsche Last)	Max. number of switching operations at 0.5 A switching current (ohmic load)	Nombre max. de cycles de commutation avec un courant de commutation de 0,5 A (charge ohmique)	Numero max. di cicli di commutazione con corrente di commutazione pari a 0,5 A (carico ohmico)	Cantidad máxima de ciclos con corriente de conmutación de 0,5 A (carga resistiva)	1 x 10 ⁶	7 x 10 ⁵		1 x 10 ⁶	
Max. Anzahl Schaltspiele bei 2,5 A Schaltstrom (ohmsche Last)	Max. number of switching operations at 2.5 A switching current (ohmic load)	Nombre max. de cycles de commutation avec un courant de commutation de 2,5 A (charge ohmique)	Numero max. di cicli di commutazione con corrente di commutazione pari a 2,5 A (carico ohmico)	Cantidad máxima de ciclos con corriente de conmutación de 2,5 A (carga resistiva)	2,3 x 10 ⁵	2,5 x 10 ⁴		2,3 x 10 ⁵	
Überspannungskategorie	Overvoltage category	Catégorie de surtension	Categoria di sovratensione	Categoría de sobretensión	III				
Verschmutzungsgrad	Degree of pollution	Degré de pollution	Grado di sporramento	Grado de suciedad	2				
Schutzklasse	Protection class	Classe de protection	Classe di protezione	Clase de protección	II				
LED-Anzeige	LED display	Affichage à LED	Indicatore LED	Indicador LED	✓				
Mögliche Betätiger	Type key actuator	Actionneurs possibles	Possibili attuatori	Posibles actuadores	117...1				
Rechteckig, Kunststoff Zylindrisch, Kunststoff Zylindrisch, Edelstahl Zylindrisch, Edelstahl, Hygienebauform Betätiger	Rectangular, plastic Cylindrical, plastic Cylindrical, stainless steel Cylindrical, stainless steel, hygienic design Actuator	Rectangulaire, plastique Cylindrique, plastique Cylindrique, acier inoxydable Cylindrique, acier inoxydable, construction hygiénique Actionneurs	Rettangolare, plastica Cilindrico, plastica Cilindrico, acciaio inox Cilindrico, acciaio inox, forma igienica Attuatore	Rectangular, plástico Cilíndrico, plástico Cilíndrico, acero inoxidable Cilíndrico, acero inoxidable, forma constructiva higiénica Actuador	30427102 / 30427180 / 30427182 30420000 / 30420000S 30420000V / 30420000VS 30420000VH / 30420000SH				
Gesicherter Schaltabstand S _{ao}	Secured switching distance S _{ao}	Distance de commutation sûre S _{ao}	Distanza di commutazione protetta S _{ao}	Distancia de conmutación asegurada S _{ao}	30427102	30427180	30427182	30420000/V/VH	30420000S/VS/SH
Gesicherter Ausschaltabstand S _{ar}	Safe distance for switching off S _{ar}	Distance de désactivation sûre S _{ar}	Distanza di disattivazione protetta S _{ar}	Distancia de desconexión asegurado S _{ar}	21 mm	21,5 mm	30 mm	18,5 mm	23,5 mm
Mindestschaltabstand S _{omin}	Minimum switching distance S _{omin}	Distance de commutation minimale S _{omin}	Distanza minima di commutazione S _{omin}	Distancia de conmutación mínima S _{omin}	0,5 mm				
Aktive Flächen	Active areas	Surfaces actives	Aree attive	Superficies activas	1				
Ansteuerung - stirnseitig - seitlich links - seitlich rechts - oben	Activation - front end - left side - right side - top	Actionnement - à l'avant - sur le côté à gauche - sur le côté à droite - en haut	Comando - lato anteriore - laterale sinistro - laterale destro - superiore	Activación - frontal - lateral izquierda - lateral derecha - superior	✓	✓	✓	✓	✓
Schaltprinzip: magnetisch	Switching principle: magnetic	Principe de commutation : magnétique	Principio di commutazione: magnetico	Principio de conmutación: magnético	✓				
Technologie: Reed	Technology: Reed	Technologie : Reed	Tecnologia: Reed	Tecnología: Reed	✓				
Wiederholgenauigkeit	Repeat accuracy	Reproductibilité	Precisione di ripetizione	Precisión de repetición	0,1 mm				
Umweltdaten	Environmental data	Données environnementales	Dati ambientali	Datos ambientales	117...1				
Schutzart gemäß EN 60529	Protection class acc. to EN 60529	Indice de protection conformément à EN 60529	Grado di protezione secondo EN 60529	Tipo de protección según EN 60529	IP 67				
Betriebstemperatur	Operating temperature	Température de service	Temperatura di esercizio	Temperatura de servicio	-25 ... +55 °C				
Lager- und Transporttemperatur	Storage and transport temperature	Température d'entreposage et de transport	Temperatura di conservazione e di trasporto	Temperatura de almacenamiento y transporte	-25 ... +55 °C				
Kabel Temperaturbereich bewegt	Cable temperature range moving	Plage de températures du câble déplacé	Cavo intervallo di temperatura in movimento	Rango de temperatura de cable en movimiento	-40 ... +80 °C				
Kabel Temperaturbereich fest verlegt	Cable temperature range in a fixed position	Plage de températures du câble fixé	Cavo intervallo di temperatura posato fisso	Rango de temperatura de cable tendido fijamente	-40 ... +80 °C				
Schockfestigkeit nach EN 60947-5-2	Shock resistance acc. to EN 60947-5-2	Résistance aux chocs conformément à EN 60947-5-2	Resistenza agli urti secondo EN 60947-5-2	Resistencia a los impactos según EN 60947-5-2	30 g/11 ms				
Schwingfestigkeit nach EN 60947-5-2	Vibration resistance acc. to EN 60947-5-2	Résistance dynamique conformément à EN 60947-5-2	Resistenza alle vibrazioni secondo EN 60947-5-2	Resistencia a oscilaciones según EN 60947-5-2	10 ... 55 Hz				

Umweltdaten	Environmental data	Données environnementales	Dati ambientali	Datos ambientales	117...1				
Relative Luftfeuchtigkeit	Relative humidity	Humidité relative de l'air	Umidità relativa dell'aria	Humedad relativa del aire	5% ... 85%				
Luftdruck	Air pressure	Pression atmosphérique	Pressione dell'aria	Presión del aire	860 ... 1060 hPa				
$\Delta t_{max.}$	$\Delta t_{max.}$	$\Delta t_{max.}$	$\Delta t_{max.}$	$\Delta t_{max.}$	0,5 °C / min				
Mechanische Daten	Mechanical specifications	Caractéristiques mécaniques	Dati meccanici	Datos mecánicos	117.14E1	117.11H1	117.31H1	117.11E1	117.31E1
Gehäusebauform	Housing design	Forme du boîtier	Forma involucro	Forma constructiva de la carcasa	✓				
- rechteckig	- rectangular	- rectangulaire	- rettangolare	- rectangular	PBT GF30				
Gehäusematerial	Housing material	Matériau du boîtier	Materiale involucro	Material de la carcasa	✓				
Gehäusefarbe: schwarz	Housing colour: black	Couleur du boîtier : noir	Colore involucro: nero	Color de la carcasa: negro	✓				
Anschlussart	Connection type	Type de raccordement	Tipo di collegamento	Tipo de conexión	✓	✓	-	✓	-
- Kabel	- Cable	- Câble	- Cavo	- Cable	-	-	✓	-	✓
- Stecker M12	- M12 connector	- Connecteur M12	- Connettore M12	- Conector M12					
Kontaktmaterial (Steckerpin): vergoldet	Contact material (connector pin): gold plated	Matériau des contacts (broches du connecteur) : dorés	Materiale contatto (pin connettore): dorato	Material de los contactos (clavijas de conector): dorado	-	-	✓	-	✓
Steckermaterial: Messing vernickelt	Connector material: nickel-plated brass	Matériau du connecteur : laiton nickelé	Materiale connettore: ottone nichelato	Material del conector: latón niquelado	-	-	✓	-	✓
Kabelmaterial	Cable material	Matériau du câble	Material cavo	Material de los cables	PUR	-	-	PUR	-
Kabeltyp	Cable type	Type de câble	Tipo cavo	Tipo de cable	Li9Y11Y	-	-	Li9Y11Y	-
Kabelfarbe: schwarz	Cable colour: black	Couleur du câble : noir	Colore cavo: nero	Color de los cables: negro	✓	-	-	✓	-
Kabellänge	Cable length	Longueur du câble	Lunghezza cavo	Longitud de los cables	1 m, 3 m, 5 m, 10 m	-	-	1 m, 3 m, 5 m, 10 m	-
Max. Kabellänge	Max. cable length	Longueur max. du câble	Lunghezza max. cavo	Longitud máx. de los cables	30 m				
Leiterwiderstand	Conductor resistance	Résistance du câble	Resistenza del contuttore	Resistencia de los conductores	0,026 Ω/m	-	-	0,026 Ω/m	-
Litzenanzahl	Number of wires	Nombre de torons	Numero di fili	Número de cables trenzados	5				
Litzenquerschnitt	Wire cross-section	Section des torons	Sezione trasversale dei fili	Sección transversal del cable trenzado	0,75 mm ²	-	0,34 mm ² / AWG 22	0,75 mm ²	0,34 mm ² / AWG 22
Anfahrgeschwindigkeit	Approach speed	Vitesse de démarrage	Velocità di avvio	Velocidad de arranque	0,06 m/min				
Betätigungshäufigkeit	Operating frequency	Fréquence d'actionnement	Frequenza di attivazione	Frecuencia de accionamiento	18000 1/h				
Freizone	Free zone	Zone dégagée	Zona libera	Zona libre	25 mm				
Mindestmontageabstand (zwischen 2 Sensoren)	Minimum mounting distance (between 2 sensors)	Distance de montage minimale (entre 2 capteurs)	Distanza minima di montaggio (tra 2 sensori)	Distancia mínima de montaje (entre 2 sensores)	50 mm				
Bündiger Einbau (siehe Freizone)	Flush installation (see free zone)	Montage affleurant (voir la zone dégagée)	Installazione a filo (vedi zona libera)	Montaje a ras (ver la zona libre)	-				
Abmessungen	Dimensions	Dimensions	Dimensioni	Dimensiones	120 x 40 x 40 mm				
Einbau: beliebig	Installation: any	Montage : au choix	Installazione: a piacere	Montaje: opcional	✓				
Befestigungsart: geschraubt	Fastening type: screwed	Type de fixation : vis	Tipo di fissaggio: avvitato	Tipo de fijación: atornillado	✓				
Anzugsdrehmoment für Schrauben	Tightening torque for screws	Couple de serrage des vis	Coppia di serraggio per le viti	Par de apriete de los tornillos	3 Nm				
Masse max. mit 1 m Kabel	Dimensions max. with 1 m cable	Masse max. avec un câble de 1 m	Peso max. con cavo da 1 m	Peso máx. con cable de 1 m	500 g				

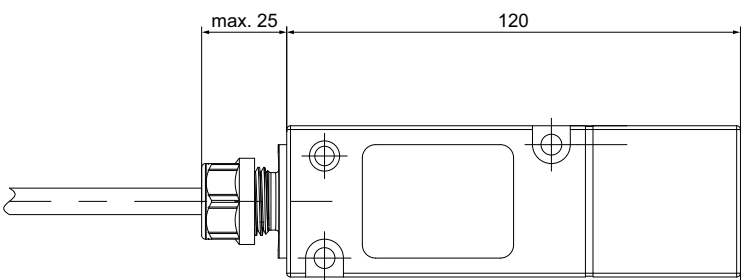
Sicherheitstechnische Kenndaten	Safety-relevant data	Caractéristiques de sécurité technique	Dati identificativi di sicurezza	Características técnicas de seguridad	117.14E1	117.11H1	117.31H1	117.11E1	117.31E1
Zulassung nach - DIN EN ISO 13849-1: 2016-06 - DIN EN 60947-5-3: 2014-12 CE Kennzeichnung	Approval acc. to - DIN EN ISO 13849-1: 2016-06 - DIN EN 60947-5-3: 2014-12 CE mark	Certification selon - DIN EN ISO 13849-1: 2016-06 - DIN EN 60947-5-3: 2014-12 Marquage CE	Omologazione secondo - DIN EN ISO 13849-1: 2016-06 - DIN EN 60947-5-3: 2014-12 Marchio CE	Homologación según - DIN EN ISO 13849-1: 2016-06 - DIN EN 60947-5-3: 2014-12 Marca de identificación CE			✓		
PL nach DIN EN ISO 13849-1: 2016-06 PFH _d nach IEC 61508:2010 ¹⁾	PL acc. to DIN EN ISO 13849-1: 2016-06 PFH _d acc. to IEC 61508:2010 ¹⁾	PL selon DIN EN ISO 13849-1: 2016-06 PFH _d selon CEI 61508:2010 ¹⁾	PL secondo DIN EN ISO 13849-1: 2016-06 PFH _d secondo IEC 61508:2010 ¹⁾	PL según DIN EN ISO 13849-1: 2016-06 PFH _d según IEC 61508:2010 ¹⁾	PL d	PL e		PL d	
Gebrauchsdauer T _m (Jahre)	Service life T _m (years)	Durée d'utilisation T _m (années)	Durata di utilizzo T _m (anni)	Vida útil T _m (años)	6,89 x 10 ⁻¹⁰	3,95 x 10 ⁻¹¹	3,94 x 10 ⁻¹¹	6,89 x 10 ⁻¹⁰	
Kategorie nach DIN EN ISO 13849-1: 2016-06	Category acc. to DIN EN ISO 13849-1: 2016-06	Catégorie selon DIN EN ISO 13849-1: 2016-06	Categoria secondo DIN EN ISO 13849-1: 2016-06	Categoría según DIN EN ISO 13849-1: 2016-06	3	4		3	
Codierung nach DIN EN ISO 14119: 2014-03 niedrig, Bauart 4	Coding acc. to DIN EN ISO 14119: 2014-03 low, type 4	Codage selon DIN EN ISO 14119: 2014-03 faible, type de construction 4	Codifica secondo DIN EN ISO 14119: 2014-03 bassa, Tipo costruttivo 4	Codificación según DIN EN ISO 14119: 2014-03 baja, tipo constructivo 4			✓		
¹⁾ Weitere Daten auf Anfrage	¹⁾ Additional data on request	¹⁾ Autres caractéristiques sur demande	¹⁾ Ulteriori dati su richiesta	¹⁾ Más datos bajo petición					

Electrical ratings for UL approval

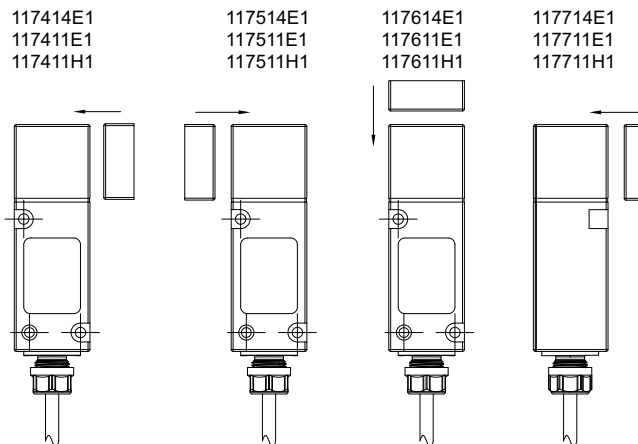
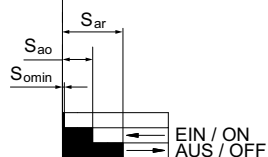
Part number	Input	Output contacts
117431E1, 117531E1, 117631E1, 117731E1	24 VAC, 130 mA, 50 Hz or 24 VDC, 60 mA	30 VAC, 3 A PD, 50/60 Hz, 30 VDC, 3 A res.
117411E1, 117511E1, 117611E1, 117711E1		250 VAC, 3 A GP, 50/60 Hz, B300, 30 VDC, 3 A res.
117431H1, 117531H1, 117631H1, 117731H1	24 VAC, 210 mA, 50 Hz or 24 VDC, 100 mA	30 VAC, 3 A PD, 50/60 Hz, 24 VDC, 3 A res., 30 VDC, 0.22 A PD
117411H1, 117511H1, 117611H1, 117711H1		250 VAC, 3 A GP, 50/60 Hz, B300, 24 VDC, 3 A res., 30 VDC, 0.22 A PD

Ansteuerungsmöglichkeiten / Actuator operating directions / Possibilités d'actionnement / Possibilità di comando / Posibilidades de activación

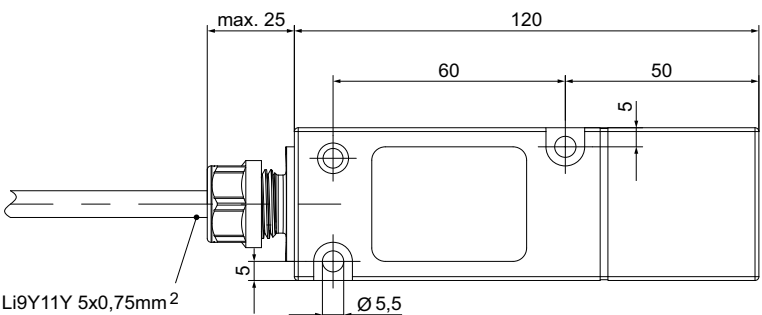
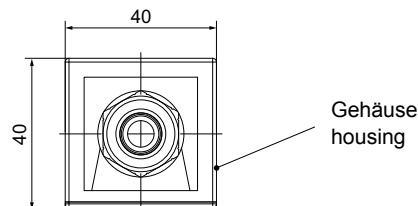
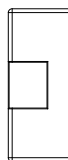
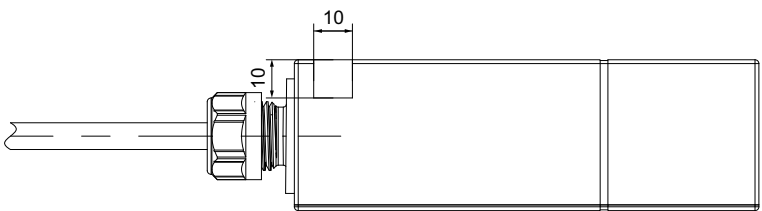
seitlich rechts / seitlich links / stirnseitig / oben / right side / left side / front end / top / sur le côté à droite / sur le côté à gauche / à l'avant / en haut / laterale destro / laterale sinistro / lato anteriore / superiore / lateral derecha / lateral izquierda / frontal / superior



Markierung an Schaltmagnet und Sicherheitssensor beachten.
 Note mark on the actuation magnet and safety sensor.
 Respecter le marquage des aimants d'indexage et du détecteur de sécurité.
 Prestare attenzione alla marcatura sul magnete di commutazione e al sensore di sicurezza.
 Tener en cuenta la marca del imán de conmutación y el sensor de seguridad.



Abmessungen / Dimensions / Mesures / Dimensioni / Dimensiones



Betätiger
 actuator
 30427102



Li9Y11Y 5x0,75mm²

Für weitere Informationen zu den Betätigern können die jeweiligen Datenblätter bei Fa. elobau angefordert werden.
 For further information on actuators, please contact elobau for appropriate datasheets.
 Pour de plus amples informations concernant les actionneurs, les fiches techniques correspondantes peuvent être demandées auprès d'elobau.
 Per ulteriori informazioni sugli attuatori è possibile richiedere le relative schede tecniche presso elobau.
 Para más información sobre los actuadores, solicitar a elobau las hojas de datos correspondientes.

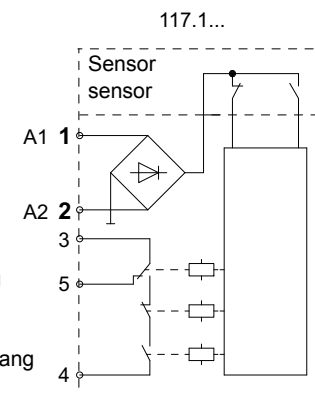
Schaltbild / Circuit diagram / Schéma des connexions / Schema di commutazione / Plano de conexiones

Das Schaltbild ist in spannungslosem und in unbetätigtem Zustand dargestellt (Schutztür offen). Adernummern sind für Typen mit Anschlussleitung angegeben. / The circuit diagram is shown in de-energised and unactuated condition (protective door open). Wire numbers are given for types with connection cable. / Le schéma des connexions est représenté hors tension et à l'état non actionné (porte de sécurité ouverte). Les numéros de fil sont indiqués pour les types avec câble de raccordement. / Lo schema di commutazione è rappresentato in stato detensionato e non azionato (porta protettiva aperta). I numeri dei conduttori sono indicati per sensori di sicurezza con linea di collegamento. / La representación del plano de conexiones se corresponde al estado sin tensión y sin accionar (puerta de protección abierta). Los números de hilo indicados son para los tipos con cable de conexión.

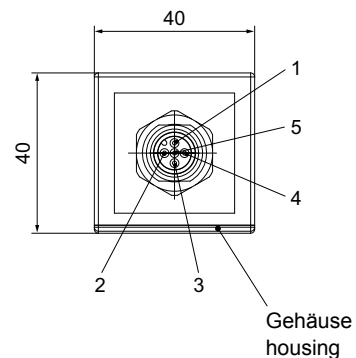
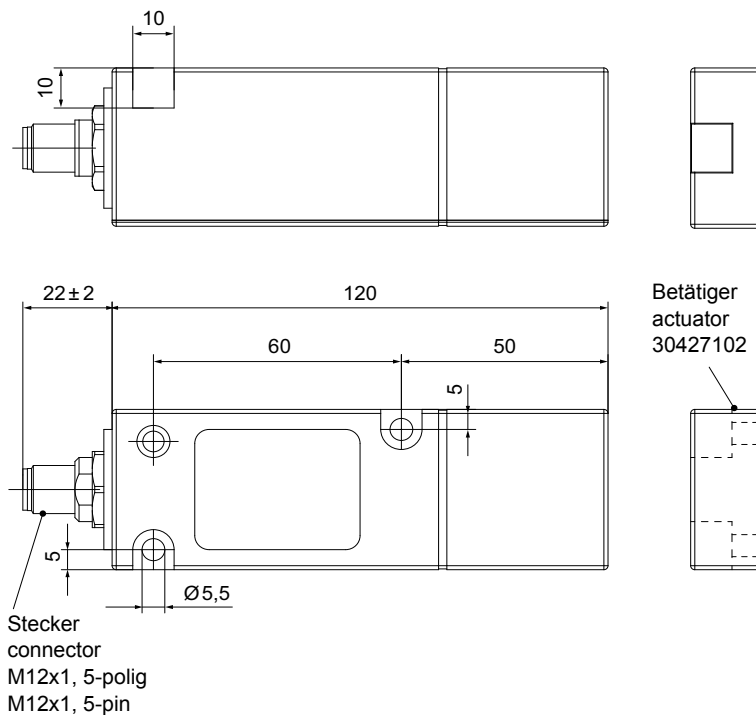
Variante mit Kabel (Nummerierung der Litzen)
 Variant with cable (numbering of the wires)
 Variante avec câble (numérotation des torons)
 Variante con cavo (numerazione dei fili)
 Variante con cable (numeración de los hilos)

Kontrollausgang
 control output

Sicherheitsausgang
 safety output



Abmessungen / Dimensions / Mesures / Dimensioni / Dimensiones



Schaltbild / Circuit diagram / Schéma des connexions / Schema di commutazione / Plano de conexiones

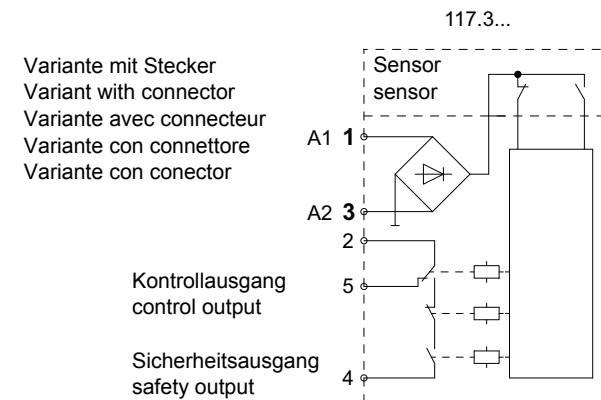
Das Schaltbild ist in spannungslosem und in unbetätigtem Zustand dargestellt (Schutztür offen). Für Typen mit Stecker ist die Pinbelegung angegeben.

The circuit diagram is shown in de-energised and unactuated condition (protective door open). The pin assignment is specified for types with connector.

Le schéma des connexions est représenté hors tension et à l'état non actionné (porte de sécurité ouverte). Pour les types avec connecteur, le brochage est indiqué.

Lo schema di commutazione è rappresentato in stato detensionato e non azionato (porta protettiva aperta). Per i tipi con connettore è indicata la piedinatura.

La representación del plano de conexiones se corresponde al estado sin tensión y sin accionar (puerta de protección abierta). Para los modelos con conector, se indica la asignación de patillas.



Für weitere Informationen zu den Betätigern können die jeweiligen Datenblätter bei Fa. elobau angefordert werden.

For further information on actuators, please contact elobau for appropriate datasheets.

Pour de plus amples informations concernant les actionneurs, les fiches techniques correspondantes peuvent être demandées auprès d'elobau.

Per ulteriori informazioni sugli attuatori è possibile richiedere le relative schede tecniche presso elobau.

Para más información sobre los actuadores, solicitar a elobau las hojas de datos correspondientes.

EU-Konformitätserklärung

EU- Declaration of Conformity

Hiermit erklären wir, dass das nachfolgend aufgeführte Produkt aufgrund der Konzipierung und Bauart den Sicherheits- und Gesundheitsanforderungen der unten genannten EU-Richtlinien entspricht.

Hereby we officially validate that the below listed component comply with the health and safety requirements of the following European Directive because of their design and construction:

Bezeichnung des Bauteils:

Name of component:

Kompaktsystem

compact system

Beschreibung des Bauteils:

Description of component:

Sensor mit integrierter Sicherheitsauswertung:
zur Überwachung von beweglichen,
trennenden Schutzeinrichtungen

Sensor with integrated safety evaluation:
for monitoring of movable, separating protective devices

elobau Artikel-Nr.:

elobau item no.:

117 *31 E1

117 *31 H1

117 *11 E1

117 *11 H1

117 *14 E1

Einschlägige EU-Richtlinien:

Relevant EU-Directives:

Maschinenrichtlinie 2006/42/EG

EMV-Richtlinie 2014/30/EU

Machinery Directive 2006/42/EC

EMC Directive 2014/30/EU

Harmonisierte Normen:

Harmonized standards:

DIN EN ISO 13849-1:2016

DIN EN ISO 13849-2:2013

DIN EN 60947-5-3:2013

DIN EN 60947-1:2015

DIN EN 61000-6-2:2006

Änderungsindex:

Modification Index:

B

Leutkirch, den 07.11.2017


Sandrina Kratzer

CE-Beauftragte / EC authorized Representative

Dokumentation-Bevollmächtigte / Documentation Representative