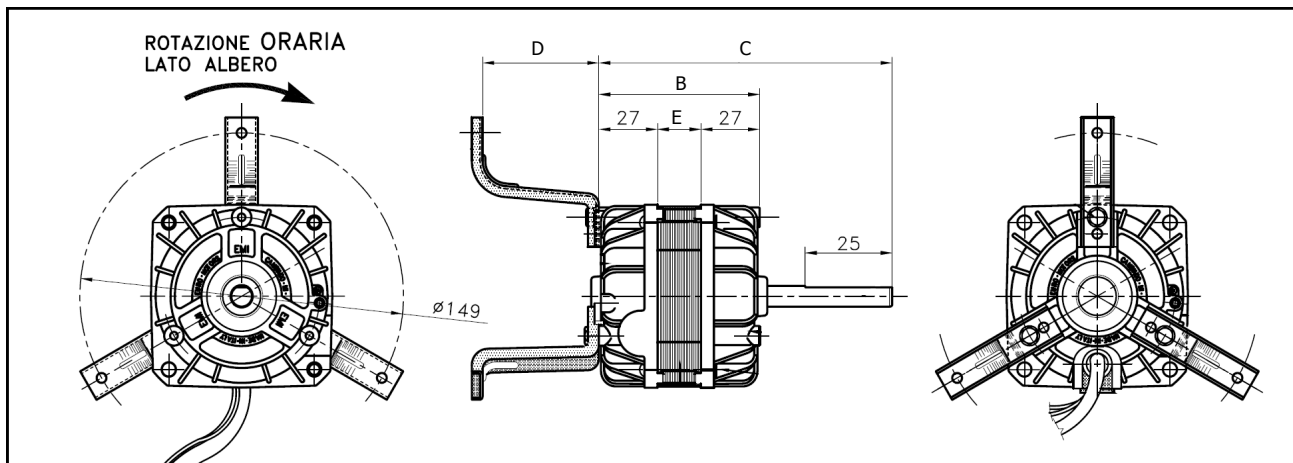
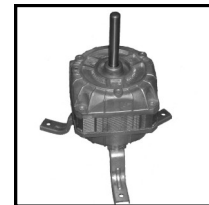


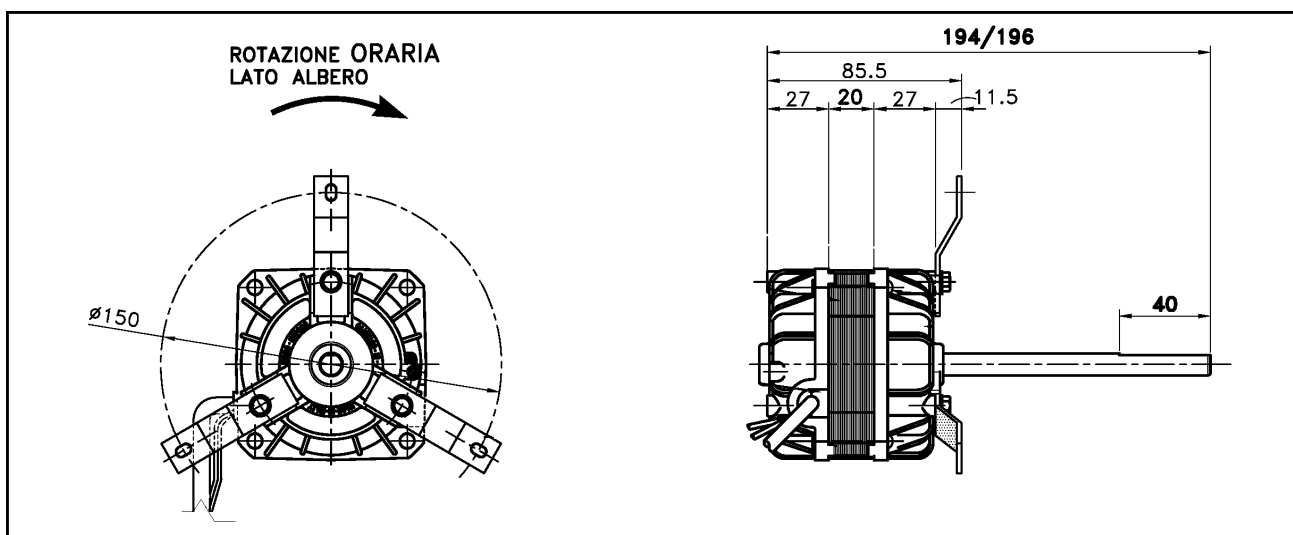
SERIE 83

MOTORI DI RICAMBIO PER GRUPPI FAN COIL DIRETTAMENTE ACCOPPIATI

DIRECT DRIVE FAN MOTORS FOR FAN COIL SMALL UNITS



Modello Codice	V	Hz	A	W Resi	W Ass.	N° Vel.	RPM	B	C	D	E	Ø Albero
83-2025/01 4121.0025	230	50	0.46	25	100	4	1100	74	106	53.5	20	9.52
83-2025/3 4121.0094	230	50	0.36	25	90	6	1100	71	106	53.5	20	9.52
83M-2521/01 4121.0132	230	50	0.48	28	64	4	1100	79	135	53.5	25	9.52



Modello Codice	V	Hz	A	W Resi	W Ass.	N° Velocita'	RPM	Ø Albero
83 - 2015/08 4121.0076	220/240	50	0.23	13	50	3	1100	9.52